



ESPAÑA

(10) ES	(11) NUMERO	(10) Y
(21)	241200	
(22) FECHA DE PRESENTACION	6 febrero 1979	

Concedido el Registro de acuerdo con los datos que figuran en la presente descripción y según el contenido de la memoria adjunta.

MODELO DE UTILIDAD

(30) PRIORIDADES: (31) NUMERO	(32) FECHA	(33) PAIS
CADUCADO		(34) CLASIFICACION INTERNACIONAL R03B
		(35) FECHA DE PUBLICIDAD
(36) TITULO DE LA INVENCIÓN FUENTE BEBEDERO PERFECCIONADA, PARA JARDINES, PATIOS DE COLEGIOS Y SIMILARES.		
(37) SOLICITANTE (S) D. Eugenio GRANADO GARCIA, de nacionalidad española		
DOMICILIO DEL SOLICITANTE C/ Pozas nº 2 - MADRID		
(38) INVENTOR (ES) El propio solicitante		
(39) TITULAR (ES) El propio solicitante		
(40) REPRESENTANTE DE MARIA ANTONIA NARANJO MARCOS, P. de la Habana 200 MADRID		

MEMORIA DESCRIPTIVA

El presente modelo de utilidad se refiere a una fuente bebedero perfeccionada, apta para ser empleada en jardines, parques, patios de colegios y lugares por el estilo a fin de poder ser utilizada públicamente para beber, en especial por niños.

5 Son varias las ventajas que tiene esta fuente según la invención, frente a las de tipos conocidos, y entre ellas merecen destacarse las siguientes:

10 a - Tiene varias fuentes de salida, lo que permite que puedan ser varios los bebederos a un mismo tiempo, mientras que las usuales sólo tienen una.

15 b - No tiene ningún mando automático en el lugar de la bebida, los cuales son fáciles de romper, en especial por los niños que juegan con él; contrariamente se dispone una válvula de apertura y cierre a distancia que es accionada por la persona que se haga cargo de ello.

 c - El pisé, el suministro de alimentación y el desagüe van enterrados, evitándose que el agua pueda llevar indebidamente arenas, etc., y va todo dispuesto de modo que el usuario no pueda estropearlo.

20 d - En la tubería de alimentación se intercala la llave de paso antes mencionada a fin de que la persona encargada de la fuente la abra a las horas que se precise; mientras el paso esté abierto, el agua mana constantemente.

25 Estas y otras ventajas más, de orden adicional, de desprenden de la lectura de la presente Memoria, para cuya mejor comprensión se acompañan los dibujos adjuntos que muestran un ejemplo de realización, no limitativos, de los varios que caben en el cuadro general de la invención sin que ésta se altere. En tales dibujos:

30 La fig. 1 muestra una vista lateral de la fuente.

 La fig. 2 es una sección vertical de la fig. 1.

De conformidad con la invención referida a los dibujos ad-
juntos, la fuente bebedero se halla formada por una columna hueca
(1) que se apoya sobre unas aletas y base de sustentación (9) que
se empotran en el terreno y que la cierran por su parte inferior;
esta columna posee un conducto subterráneo de entrada de agua (10)
que penetra lateralmente y asciende en sentido axial hasta la parte
superior de la columna, y dispone asimismo de un conducto de eva-
cuación (8) de sobrantes de agua, que va conectado a una canaliza-
ción cualquiera (no representada).

El conducto de entrada de agua (10) que se prolonga axial-
mente por el interior de la mencionada columna (1) va a parar a
la parte superior o cabeza de la misma, en cuyo terminal se dispo-
ne una bola (5) hueca, con unas boquillas de salida de agua (6),
rematando este conjunto la parte superior de la fuente. Este rema-
te del conjunto va acoplado sobre la columna (1) y a él se acopla
el extremo superior del conducto (10) de entrada de agua. Estos
acoples se efectúan por cualquier medio mecánico apropiado.

Cerca de este extremo superior, la columna (1) presenta
una serie de perforaciones radiales (4) para salida del agua, que
van rodeadas por una bandeja (3) cóncava acoplada a dicha columna
a un nivel algo inferior al de dichas perforaciones (4).

El funcionamiento de esta fuente es muy sencillo y se des-
prende de lo descrito; una vez abierta la llave de paso del agua
de alimentación, el agua entra y asciende por el conducto axial (10)
de la columna hueca (1) y llega a la cabeza (5) de la fuente manan-
do en continuo y mana por las boquillas (5) por las que se puede
beber a chorro; el agua excedente cae en la bandeja (3) y por las
perforaciones (4) de la columna pasa al interior de ésta y cae
por gravedad para salir por el conducto de evacuación (8).

En la presente invención cabrán cuantas variantes construc-
tivas como sean posibles y su objeto podrá fabricarse en toda cla-
se de tamaños, formas y materiales adecuados sin limitación.

65 NOTA: Descrito suficientemente lo que antecede sólo resta señalar que lo que se declara propio, nuevo y útil del solicitante es lo contenido en las siguientes:

REIVINDICACIONES

70 1 - Fuente bebedero perfeccionada, para jardines, patios de colegios y similares, caracterizada por estar constituida por una columna vertical, hueca, que se apoya sobre unas aletas y base de sustentación que se empotan en el terreno y que la cierran por su parte inferior, poseyendo esta columna un conducto subterráneo de entrada de agua que se gobierna mediante una válvula a distancia, y que penetra lateralmente ascendiendo luego en sentido axial hasta la parte superior de la columna; disponiendo asimismo de un conducto de evacuación de sobrantes de agua que va conectado a una canalización.

80 2 - Fuente bebedero, según reivindicación 1ª caracterizada porque el conducto de entrada de agua que sube axialmente por la columna, va a parar a la parte superior o cabeza de la misma; en cuyo terminal se dispone de una bola hueca con unas boquillas de salida de agua rematando este conjunto la parte superior de la fuente.

85 3 - Fuente bebedero, según reivindicaciones 1 y 2 caracterizada porque cerca de este extremo superior la citada columna presenta unas perforaciones radiales para salida de agua que van rodeadas por una bandeja cóncava acoplada a dicha columna a un nivel ligeramente inferior al de las citadas perforaciones radiales.

90 4 - Fuente bebedero, según reivindicaciones de 1 a 3 caracterizada porque una vez abierta la llave de paso de alimentación, que se halla a distancia, el agua entra y asciende por el conducto axial de la mencionada columna hueca y llega a la cabeza de la fuente manando en continuo por las boquillas de la misma, por las que se puede beber a chorro; el agua excedente cae en la

95

bandeja antes mencionada y por las perforaciones radiales de la columna pasa al interior de ésta y cae por gravedad para salir por el conducto de evacuación conectado a una canalización cualquiera.

100

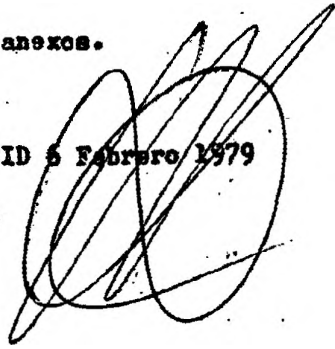
5 - FUENTE BEBEDERO PERFECCIONADA, PARA JARDINES, PATIOS DE COLEGIOS Y SIMILARES.

- - - - -

Todo según se describe en la presente Memoria que consta de cinco hojas foliadas y escritas por una sólo cara con un total de ciento cuatro líneas y dibujos anexos.

MADRID 5 Febrero 1979

P.R.



100
100
100

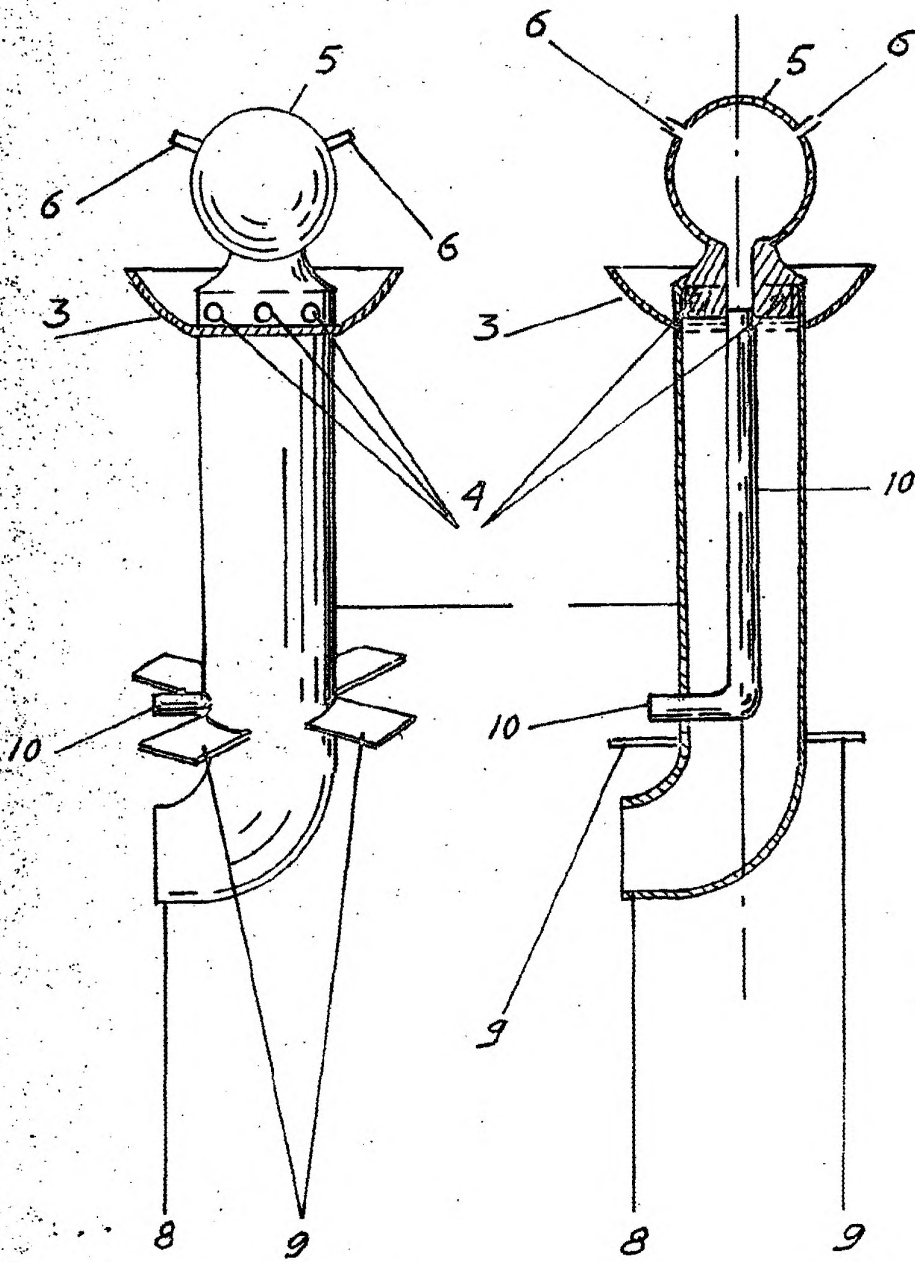


Fig. 1

Fig. 2