

MINISTERIO DE INDUSTRIA Y ENERGIA

Registro de la Propiedad Industrial



ESPAÑA

10 ES	11 NÚMERO	10 Y
	21	
	22 FECHA DE PRESENTACION	
		26.1.1979

MODELO DE UTILIDAD

Concedido el Registro de acuerdo con los datos que figuran en la presente descripción y según el contenido de la Memoria adjunta.

50 PRIORIDADES:	23 PAIS
51 NÚMERO	
52 FECHA	

53 FECHA DE PUBLICIDAD	51 CLASIFICACION INTERNACIONAL
	A47D

54 TITULO DE LA INVENCIÓN
"DISPOSITIVO DE FIJACION DE PATAS CON EL FONDO DE PARQUES INFANTILES PLEGABLES"

71 SOLICITANTE (S)
JANE, S.A.

DOMICILIO DEL SOLICITANTE
BARCELONA, Cartagena, 203

72 INVENTOR (ES)

73 TITULAR (ES)

74 REPRESENTANTE
D. MANUEL DE RAFAEL GARCIA

CADUCADO

MEMORIA DESCRIPTIVA

El presente modelo de utilidad se refiere a un dispositivo de fijación de patas con el fondo de parques infantiles plegables.

5 Más concretamente, el modelo tiene por objeto un dispositivo para la fijación de las patas de parques infantiles, constituidas por dos tramos paralelos con pinza inferior de sujeción del fondo del parque del tipo ya conocido en el modelo de
10 utilidad nº 233.977 a favor de la entidad solicitante del modelo actual, el cual resulta ventajoso por su simplicidad constructiva y seguridad de actuación, porque con el dispositivo a que se refiere el presente modelo se eliminan los elementos flexibles que res-
15 pectivamente son pasantes por entre los dos elementos paralelos de cada pata y son portadores de una cabeza transversal exterior a la pata, a la vez que el dispositivo comprende un elemento que abraza firmemente a la pata, inmovilizándola en lugar de
20 encajar con escasa seguridad entre los dos tramos paralelos de la pata.

Por otro lado, el dispositivo actual, dentro de la comentada sencillez constructiva es más sólido que los usuales porque las patas son piezas enterizas
25 en "U", en vez de comprender un bloque inferior formativo de un pie de apoyo postizo unido a los dos tramos paralelos de las patas, por lo que en el dispositivo actual se evita la separación de dicho pie de apoyo que tiende a desacoplarse de la pata.

30 La supresión de las deficiencias de los

dispositivos conocidos y el logro de las ventajas sobre ellos con el dispositivo del actual modelo se han hecho posibles por haber constituido el dispositivo en cuestión de manera que las patas terminan inferiormente en "U" en cuyo extremo está solidarizada una pieza semi-rígida que en el vano de la "U" forma una pinza de boca superior en la que es encajable amoviblemente el tramo intermedio de un elemento en "U" que sobresale del fondo del parque y rodea a la pata.

Con el fin de facilitar la explicación, se acompaña a la presente memoria descriptiva una hoja de dibujos en la que se ha representado un caso práctico de realización el cual se cita solo a título de ejemplo no limitativo del alcance del presente modelo de utilidad.

De acuerdo con la figura, que es una vista en detalle en perspectiva del dispositivo en la posición de fijación de las patas con el fondo del parque, el mismo está constituido con patas tubulares -1- que, oportunamente articuladas en las esquinas del marco superior, terminan inferiormente en "U" y cuyo extremo comporta una pieza semi-rígida -2- moldeada, que en su parte inferior comprende un saliente plano -2a- para apoyo, en tanto que en correspondencia con el vano de la citada "U" forma una pinza elástica -3- de boca superior.

El dispositivo comprende unas varillas en "U" -4-, una para cada pata -1-, cuyas varillas

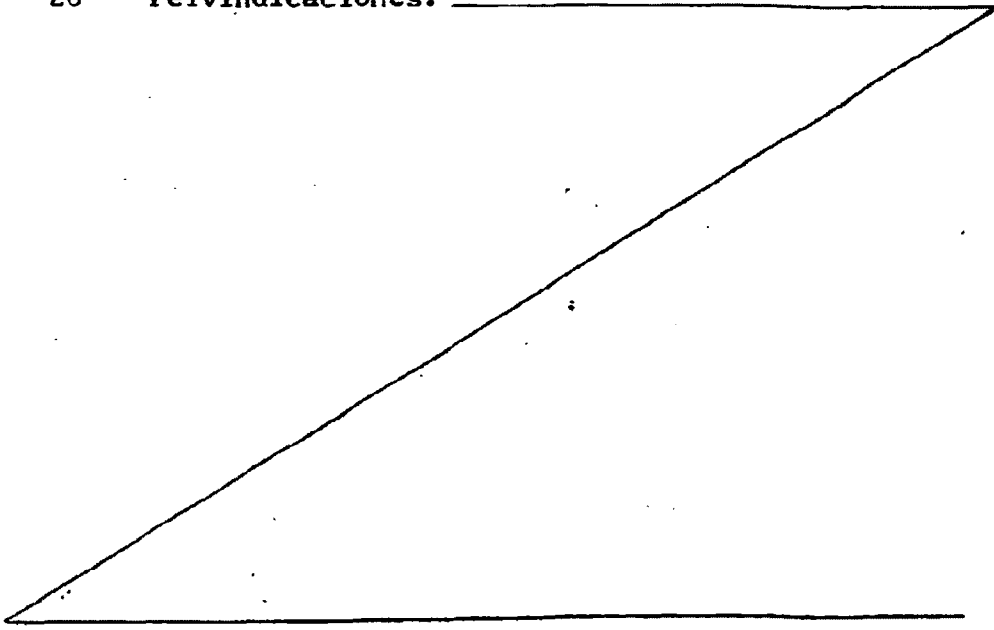
sobresalen solidariamente del fondo -5- del parque infantil, relacionado con el marco superior a través de la oportuna red -6-, presentando dichas varillas en "U" -4- un tramo medio doblemente inflexionado

5 -4a- que, al hacer descender el fondo del parque sobre las patas en el desplegado, encaja a presión elástica en la pinza -3- de dichas patas las cuales son rodeadas por las varillas en "U" -4-, con lo que se obtiene firme fijación amovible de las patas

10 -1- con el fondo -5- del parque.

El modelo, dentro de su esencialidad, puede ser llevado a la práctica en otras formas de realización que difieran solo en detalle de la indicada únicamente a título de ejemplo, a las cuales alcanzará igualmente la protección que se recaba. Podrá, pues, fabricarse este dispositivo en cualquier forma y tamaño, con los medios y materiales más adecuados y los accesorios más convenientes, por quedar todo ello comprendido en el espíritu de las siguientes

20 reivindicaciones.



REIVINDICACIONES

Se reivindica como objeto del presente modelo de utilidad:

5 1.- Dispositivo de fijación de patas con el fondo de parques infantiles plegables, caracterizado esencialmente porque la pata termina inferiormente en "U", en cuyo terminal es solidaria una pieza semi-rígida que en el vano de la "U" forma una pinza de boca superior, en la que encaja amoviblemente el tramo medio inflexionado de una varilla 10 en "U" que rodea a la pata y sobresale solidariamente del fondo del parque.

2.- DISPOSITIVO DE FIJACION DE PATAS CON EL FONDO DE PARQUES INFANTILES PLEGABLES.

15 Consta la presente memoria descriptiva de cinco hojas mecanografiadas y una lámina de dibujos.

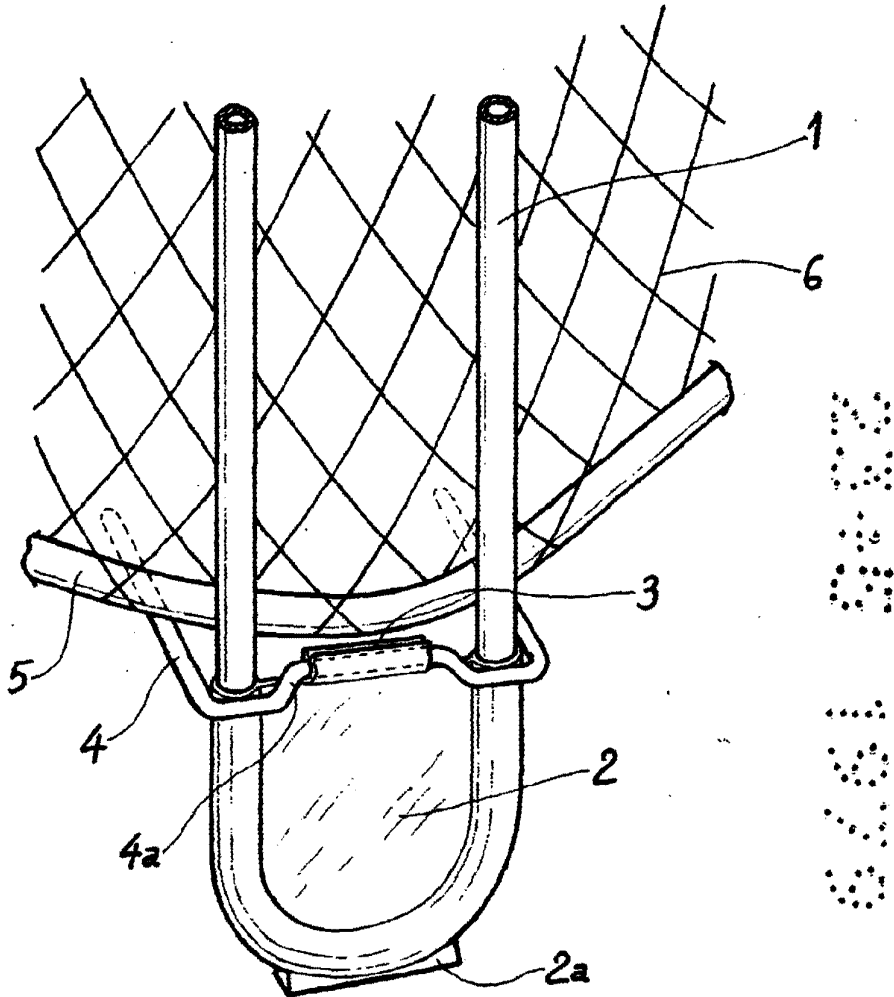
Barcelona, 26 de Enero de 1979

JANE, S.A.

p.a.

MANUEL DE RAFAEL





Barcelona, 26 Enero 1979

MANUEL DE RAFAEL

R. P.

Escala variable.