

MINISTERIO DE INDUSTRIA Y ENERGIA

Registro de la Propiedad Industrial



ESPAÑA

19 ES	21 NUMERO	241.179	10 Y
	22 FECHA DE PRESENTACION	5-2-79	

**MODELO DE UTILIDAD**

Concedido el Registro de acuerdo con los datos que figuran en la presente descripción y según el contenido de la memoria adjunta.

30 PRIORIDADES:	31 NUMERO	32 FECHA	33 PAIS
-----------------	-----------	----------	---------

41 FECHA DE PUBLICIDAD	51 CLASIFICACION INTERNACIONAL B65D
------------------------	--

54 TITULO DE LA INVENCIÓN CAJA MOLDEADA PARA TRANSPORTE DE FRUTAS, PERFECCIONADO.
--

71 SOLICITANTE (S) BRAHER, S.A
-----------------------------------

DOMICILIO DEL SOLICITANTE Carrr. del Puerto, s/nº.- BURRIANA (CASTELLON)
---

72 INVENTOR (ES)
------------------

73 TITULAR (ES)
-----------------

74 REPRESENTANTE D. BERNARDO UNGRIA GOIBURU
--

mvp

1 El Estatuto vigente sobre Propiedad Industrial, de  
26 de Julio de 1929, en su texto refundido publicado el 30  
de Abril de 1930, establece los caracteres de patentabili-  
dad de las invenciones de tipo industrial que tienen por  
5 objeto obtener ventajas sobre lo ya conocido, admitiendo  
por consiguiente como patentables, las nuevas máquinas, a-  
paratos, instrumentos, procesos de fabricación, etc. La am-  
plitud de conceptos previstos como patentables, ha llevado  
al legislador a aclarar (Artº. 46) que la enumeración con-  
10 tenida en dicho cuerpo legal es puramente enunciativa y no  
limitativa, haciéndola extensiva incluso a los descubrimien-  
tos de tipo científico (Artº. 47).

15 El Decreto de 26 de Diciembre de 1947, recogiendo  
la Orden de 18 de Noviembre de 1935, confirma el criterio  
legal de que también serán patentables los instrumentos, ob-  
jetos, o partes de los mismos, que aporten a la función a  
que son destinados, un beneficio o efecto nuevo, y en defi-  
nitiva que constituyan una mejora sustancial sobre lo ante-  
riormente conocido.

20 Pues bien, a tenor de lo expuesto, y en base al ar-  
ticulado que recoge los conceptos expresados, debe conside-  
rarse, que la invención a que se refiere la presente memo-  
ria, constituye una novedad industrial, con características  
y ventajas que la hacen merecedora del privilegio de explo-  
25 tación exclusiva que por ella se solicita, premiando así  
los méritos de quien aporta a la industria del país una me-  
jora efectiva y precisamente comprendida entre las enuncia-  
das por la Ley como patentables. (Arts. 46 y 47 en relación  
con el 171, en su nueva redacción afectada por la Orden de  
30 18 de Noviembre de 1.935).

1 La presente invención, por la cual se solicita el privilegio de Modelo de Utilidad, según se expresa el enunciado de esta Memoria descriptiva, consiste en una caja moldeada para transporte de frutas, perfeccionada.

5 En esencia, el fin primordial de la idea, es evitar el borrado de los grafismos identificadores de la mercancía, del fabricante o productor, de calidad, etc., que normalmente suelen pintarse o serigrafarse en la superficie externa de la caja y que debido a su uso continuo desaparecen o resultan ilegibles.

10 A tal efecto, el titular del Modelo de Utilidad que ahora se solicita, ha previsto la conformación, en la misma operación de moldeo de la caja, de unas superficies en forma de placas, a nivel de la superficie de la caja, en las cuales se han practicado una pluralidad de bajorrelieves con forma de signos, letras o números, de fondo rugoso, para su posterior pintado.

15 No es preciso un estudio detenido de la idea, para darse perfecta cuenta, de que esta especial disposición de los grafismos ofrece una mejor protección contra rozaduras y desgastes, como consecuencia de la diferencia de nivel del fondo de los bajos relieves respecto a la superficie de la placa.

20 Para ayudar a la comprensión de la idea expuesta, se acompaña a la Presente Memoria descriptiva, como parte integrante de ella, un juego de dibujos en los cuales se representa el objeto de la invención, sin que deba entenderse que la representación gráfica aludida constituye una limitación de las características peculiares de esta solicitud.

25

30

1 A tal efecto:

La figura primera, corresponde a una perspectiva de la caja en la cual podemos apreciar la disposición de la placa que comporta lo bajorrelieves.

5 La figura segunda, muestra una sección transversal de la caja y en particular de la placa.

10 De la descripción de los dibujos que antecede se deduce practicamente la estructura del objeto de la invención, que en esencia se caracteriza por constituirse mediante dos placas -1-, obtenidas en la misma operación de moldeo que el resto de la caja, a las cuales se le han practicado una pluralidad de rebajes -2- que adoptan la forma de los signos, letras o números que deba ostentar la caja.

15 Por último el fondo de los rebajes -2- conforma una superficie rugosa -3- destinada a facilitar y asegurar la fijación de una caja de pintura -4-.

---

---

20

25

30

1 Hecha la descripción a que se refiere la memoria  
que antecede, es preciso insistir en que los detalles de  
realización de la idea expuesta, pueden variar, es decir,  
que pueden sufrir pequeñas alteraciones, basadas siempre  
5 en los principios fundamentales de la idea, que son en esen-  
cia los que quedan reflejados en los párrafos de la descrip-  
ción hecha. En efecto, el Artículo 48 del Estatuto vigente  
sobre Propiedad Industrial, establece como no patentables,  
en su apartado tercero, "los cambios de forma, dimensiones,  
10 proporciones y materias de un objeto ya patentado" fijando  
así el criterio del legislador en el sentido de que paten-  
tada una idea que pueda dar lugar a una realidad práctica  
e industrializable, nadie podrá apoyarse en ella para, a  
pretexto de haber introducido ligeras modificaciones, pre-  
sentarla como nueva y propia.  
15

Este principio, en cuanto al alcance de la protec-  
ción del objeto patentado se refiere, se halla confirmado  
por numerosas Sentencias del Tribunal Supremo, y entre -  
ellas, como más terminantes, en las de fechas 16 de octubre  
20 de 1954, 23 de enero de 1959, 20 de marzo de 1964 y otras.

Establecido el concepto expresado, en cuanto a la  
amplitud que debe darse a la protección solicitada, se re-  
dacta a continuación la Nota de Reivindicaciones, de acuer-  
do con lo que se establece en el último párrafo del apar-  
tado tercero del Artículo 100 de la Ley, sintetizando así  
25 las novedades que se desean reivindicar:

#### NOTA DE REIVINDICACIONES

30 En resumen, el privilegio de explotación exclusi-  
va que se solicita, recaerá sobre las reivindicaciones si-  
guientes:

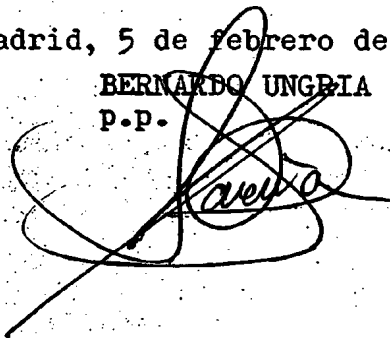
1                    1ª.- CAJA MOLDEADA PARA TRANSPORTE DE FRUTAS,  
PERFECCIONADA, del tipo de las que comprenden un cuerpo  
monopieza dotada de fondos, laterales y testers, abierta  
por su cara superior, caracterizada esencialmente por el  
5                    hecho de que, en el espacio comprendido entre las nervadu-  
ras de refuerzo laterales, ocupando potestativamente una  
zona central, se produce en el acto de moldeo, una superfi-  
cie en forma de placa de espesor adecuado, a nivel de la  
superficie de la pared de la caja, a cuya superficie se le  
10                    dota de bajorrelieves en forma de signos y/o letras, desti-  
nadas a identificación de la mercancía y otros, y cuyos  
bajorrelieves tienen fondo granulado y van decorados o pin-  
tados, quedando protegidos de rozaduras y desgastes, debi-  
do a la diferencia de nivel del fondo de los bajorrelieves  
15                    respecto a la superficie de la placa.

2ª.- Se reivindica por último como objeto so-  
bre el que ha de recaer el modelo de utilidad que se soli-  
cita por CAJA MOLDEADA PARA TRANSPORTE DE FRUTAS, PERFECCIONADA.

20                    Todo conforme queda descrito y reivindicado  
en la presente memoria descriptiva, que consta de seis  
páginas mecanografiadas y dibujos adjuntos.

Madrid, 5 de febrero de 1.979

BERNARDO UNGBIA  
P.P.

25                    

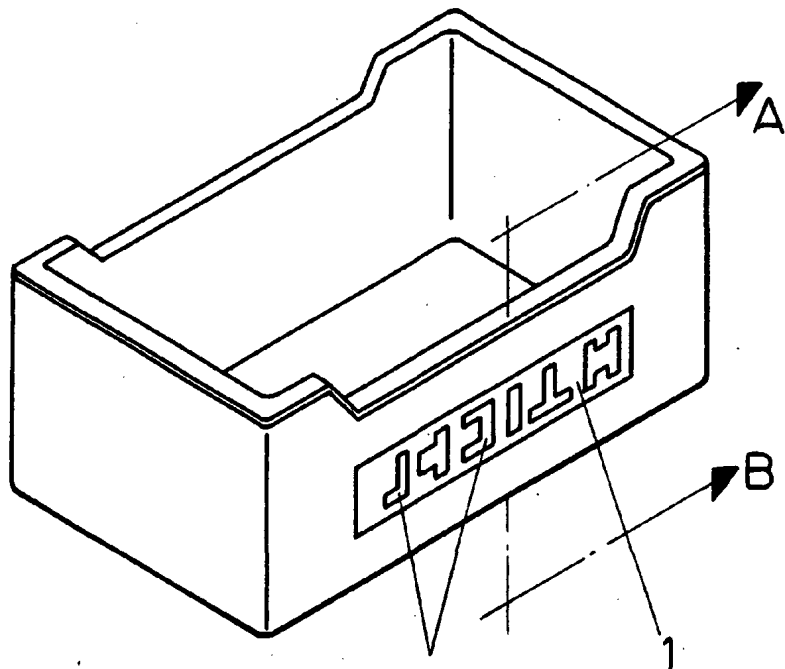


FIG. 1

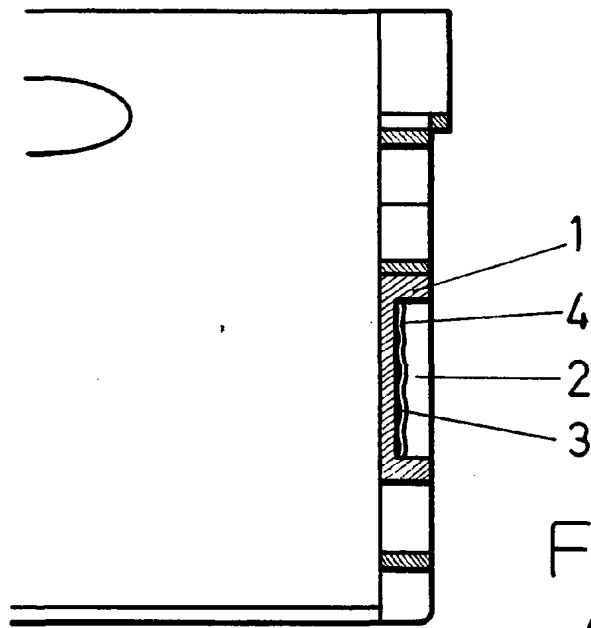


FIG. 2  
A-B

**ESCALA VARIABLE**

Madrid, 5 de Febrero de 1979

BERNARDO UNGRIA

P. P.