

MINISTERIO DE INDUSTRIA Y ENERGIA

Registro de la Propiedad Industrial



ESPAÑA

(10) ES (11) (21) (22)	NUMERO 241.172 / 5	(10) Y
	FECHA DE PRESENTACION 5 Febrero 1.979	

MODELO DE UTILIDAD concedido el Registro de acuerdo con los datos que figuran en la presente descripción y según el contenido de la Memoria adjunta.

(30) PRIORIDADES:	(31) NUMERO	(32) FECHA	(33) PAIS
		

(47) FECHA DE PUBLICIDAD	(51) CLASIFICACION INTERNACIONAL
	A47J

(54) TITULO DE LA INVENCION
"CONTENEDOR TERMICO PARA ALIMENTOS"

(71) SOLICITANTE (ES)
BABY JOG'S, S.A.

DOMICILIO DEL SOLICITANTE
Segunto, 16.- BADALONA (Barcelona)

(72) INVENTOR (ES)

(73) TITULAR (ES)

(74) REPRESENTANTE
D. BERNARDO UNGRIA GOIBURU

1 El Estatuto vigente sobre Propiedad Industrial, de
26 de Julio de 1929, en su texto refundido publicado el 30
de Abril de 1930, establece los caracteres de patentabili-
dad de las invenciones de tipo industrial que tienen por
5 objeto obtener ventajas sobre lo ya conocido, admitiendo
por consiguiente como patentables, las nuevas máquinas, a-
paratos, instrumentos, procesos de fabricación, etc. La an-
plitud de conceptos previstos como patentables, ha llevado
al legislador a aclarar (Artº. 46) que la enumeración con-
10 tenida en dicho cuerpo legal es puramente enunciativa y no
limitativa, haciéndola extensiva incluso a los descubrimien-
tos de tipo científico (Artº. 47).

15 El Decreto de 26 de Diciembre de 1947, recogiendo
la Orden de 18 de Noviembre de 1935, confirma el criterio
legal de que también serán patentables los instrumentos, ob-
jetos, o partes de los mismos, que aporten a la función a
que son destinados, un beneficio o efecto nuevo, y en defi-
nitiva que constituyan una mejora sustancial sobre lo ante-
riormente conocido.

20 Pues bien, a tenor de lo expuesto, y en base al ar-
ticulado que recoge los conceptos expresados, debe conside-
rarse, que la invención a que se refiere la presente memo-
ria, constituye una novedad industrial, con características
y ventajas que la hacen merecedora del privilegio de explo-
25 tación exclusiva que por ella se solicita, premiando así
los méritos de quien aporta a la industria del país una me-
jora efectiva y precisamente comprendida entre las enuncia-
das por la Ley como patentables. (Arts. 46 y 47 en relación
con el 171, en su nueva redacción afectada por la Orden de
30 18 de Noviembre de 1.935).

1 La presente invención, según se expresa en
el enunciado de esta memoria descriptiva, se refiere a un
contenedor térmico para alimentos, el cual ha sido conce-
bido y realizado en orden a obtener numerosas y notables
5 ventajas respecto a otros existentes de análogos finali-
dades.

El contenedor térmico propiamente dicho,
es del tipo de los que tienen forma general de plato des-
tinado al uso de alimentos infantiles y que comprende dos
10 recipientes superpuestos entre los que se define una cámara
hermética apta para contener un líquido caliente, preferen-
temente agua, el cual mantiene la temperatura del ali-
mento.

Básicamente, las características fundamen-
15 tales que definen al contenedor térmico mencionado radican
en el hecho de que el recipiente superior destinado a con-
tener el alimento, presenta un ala periférica antagónica
a una pestaña rebatida hacia el centro prevista en el re-
cipiente inferior, de tal modo que dicho recipiente infe-
20 rior presente un perfil semejante al del recipiente supe-
rior para definir con éste una cámara envolvente hermética
para el líquido conservador de la temperatura.

Asimismo, se ha previsto un tapón vincula-
do al borde del recipiente inferior, y cuyo tapón es an-
25 tagónico a un orificio practicado en el correspondiente
lomo superior definido por el recipiente superior.

Por otra parte, el fondo del recipiente
inferior está afectado por un rebaje en el que se acopla
la cara dorsal regresada de una ventosa que se vincula al
30 rebaje mediante un reborde periférico y mediante un espádi-

1 ce central emergente del mismo, alojado en un orificio central de la ventosa y retenido por una arandela flexible.

Para complementar la descripción que seguidamente se va a realizar y con objeto de ayudar a una mejor comprensión de las características del invento, se acompaña a la presente memoria descriptiva de una hoja única de planos en la que se muestra una vista en alzado del contenedor térmico realizado según la invención, y en cuya vista puede apreciarse una de sus dos mitades seccionada.

10 A la vista de la mencionada figura, puede observarse el contenedor térmico propiamente dicho el cual comprende un recipiente superior 1 y un recipiente inferior 2, estando el recipiente superior 1 destinado a contener el alimento en cuestión y presentando un ala periférica 6 que es antagónica a una pestaña 5 que le envuelve parcialmente y emerge del borde correspondiente al recipiente inferior 2; con la particularidad de que este recipiente inferior 2 presenta un perfil semejante al recipiente superior 1, definiendo entre ambos una cámara 8 que es envolvente para que el líquido alojado en ella presente una superficie máxima de contacto con el alimento.

15 Por su parte, sobre el recipiente inferior 2 se ha previsto un tapón 3 al que se encuentra vinculado mediante la lengüeta flexible 4, siendo dicho tapón 3 antagónico al orificio 7 practicado en el lomo superior 15 del recipiente superior 1.

20 Asimismo, se ha previsto que sobre el fondo del recipiente inferior 2 exista un rebaje 12 en el que se acople la cara dorsal regresada 11 correspondiente a una ventosa 10, de modo que tanto el rebaje 12 como el regres-

30

1

amiento 11 están dotados de un reborde periférico que, encajando uno en otro, posiciona la ventosa 10, que al mismo tiempo se retiene mediante el apéndice central 14 alojado en el orificio central de la propia ventosa 10 inmovilizándose entre ambos mediante la arandela flexible 13.

5

Finalmente, cabe decir que la aludida ventosa 10 presente una lengüeta exterior 9 que sirve para que aquella pueda desprenderse de la base de apoyo, sobre la que se encuentra acoplada.

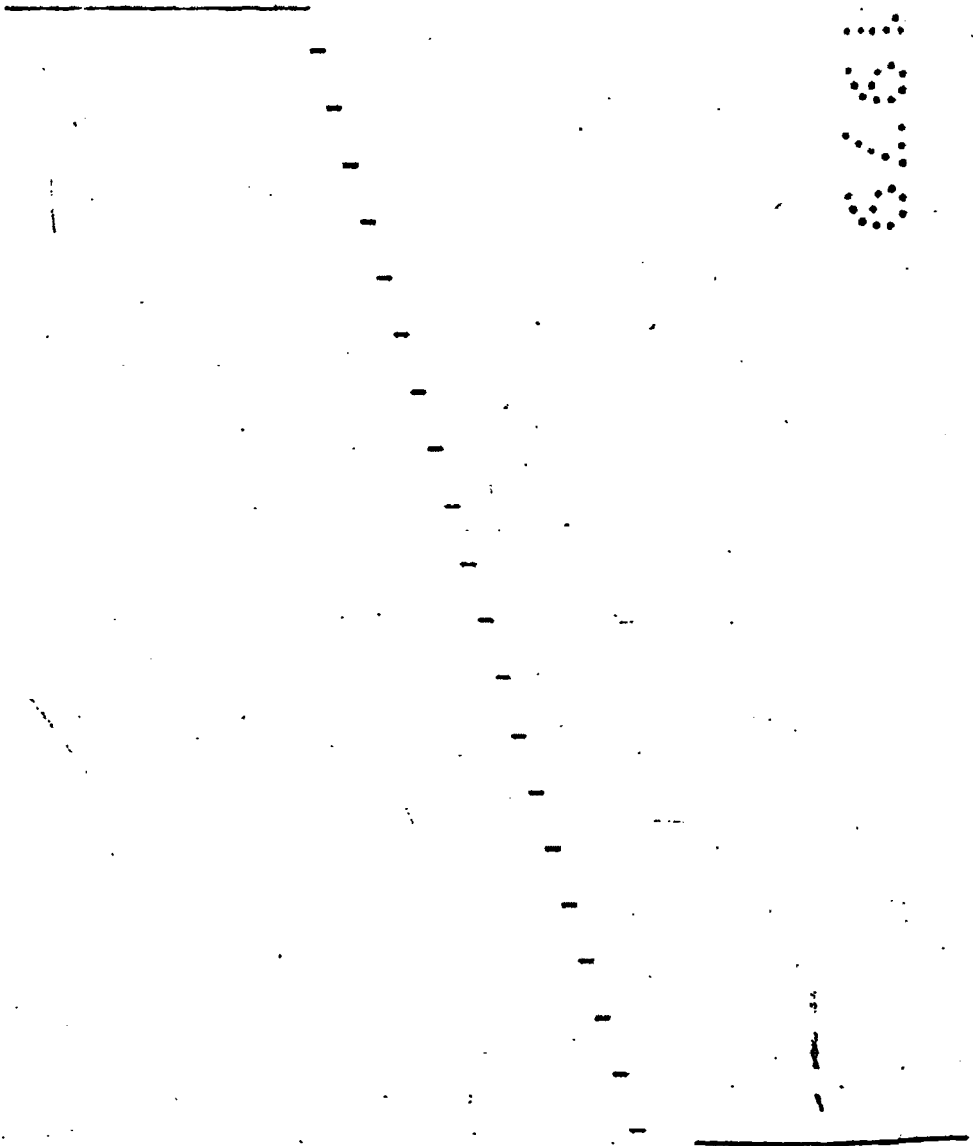
10

15

20

25

30



1 Hecha la descripción a que se refiere la memoria
que antecede, es preciso insistir en que los detalles de
realización de la idea expuesta, pueden variar, es decir,
5 que pueden sufrir pequeñas alteraciones, basadas siempre
en los principios fundamentales de la idea, que son en esen-
cia los que quedan reflejados en los párrafos de la descrip-
ción hecha. En efecto, el Artículo 48 del Estatuto vigente
sobre Propiedad Industrial, establece como no patentables,
10 en su apartado tercero, "los cambios de forma, dimensiones,
proporciones y materias de un objeto ya patentado". fijando
así el criterio del legislador en el sentido de que paten-
tada una idea que pueda dar lugar a una realidad práctica
e industrializable, nadie podrá apoyarse en ella para, a
15 pretexto de haber introducido ligeras modificaciones, pre-
sentarla como nueva y propia.

Este principio, en cuanto al alcance de la protec-
ción del objeto patentado se refiere, se halla confirmado
por numerosas Sentencias del Tribunal Supremo, y entre -
ellas, como más terminantes, en las de fechas 16 de octubre
20 de 1954, 23 de enero de 1959, 20 de marzo de 1964 y otras.

Establecido el concepto expresado, en cuanto a la
amplitud que debe darse a la protección solicitada, se re-
25 dacta a continuación la Nota de Reivindicaciones, de acuer-
do con lo que se establece en el último párrafo del apar-
tado tercero del Artículo 100 de la Ley, sintetizando así
las novedades que se desean reivindicar:

NOTA DE REIVINDICACIONES

30 En resumen, el privilegio de explotación exclusi-
va que se solicita, recaerá sobre las reivindicaciones si-
guientes:

1 1a.- CONTENEDOR TERMICO PARA ALIMENTOS., del ti-
po que comprende un doble fondo para alojar un líquido ca-
liente conservador de la temperatura del alimento; caracte-
5 rizado esencialmente porque el recipiente superior destina-
do a contener el alimento presenta un ala periférica anta-
gónica a una pequeña rebatida hacia el centro prevista en
el recipiente superior definiendo con él una cámara envol-
vente y hermética para el líquido conservador de la tempera-
10 tura; habiendose previsto un tapón que vinculado al borde
del recipiente inferior es antagónico a un orificio practi-
cado en el lomo superior definido por el recipiente supe-
rior, con la particularidad de que el fonde del recipiente
inferior está afectado por un rebaje en el que se acopla
15 la cara dorsal regresada de una ventosa que se vincula al
rebaje mediante un reborde periférico y mediante un apéndice
central emergente del mismo, alojado en un orificio central
de la ventosa y retenido por una arandela flexible.

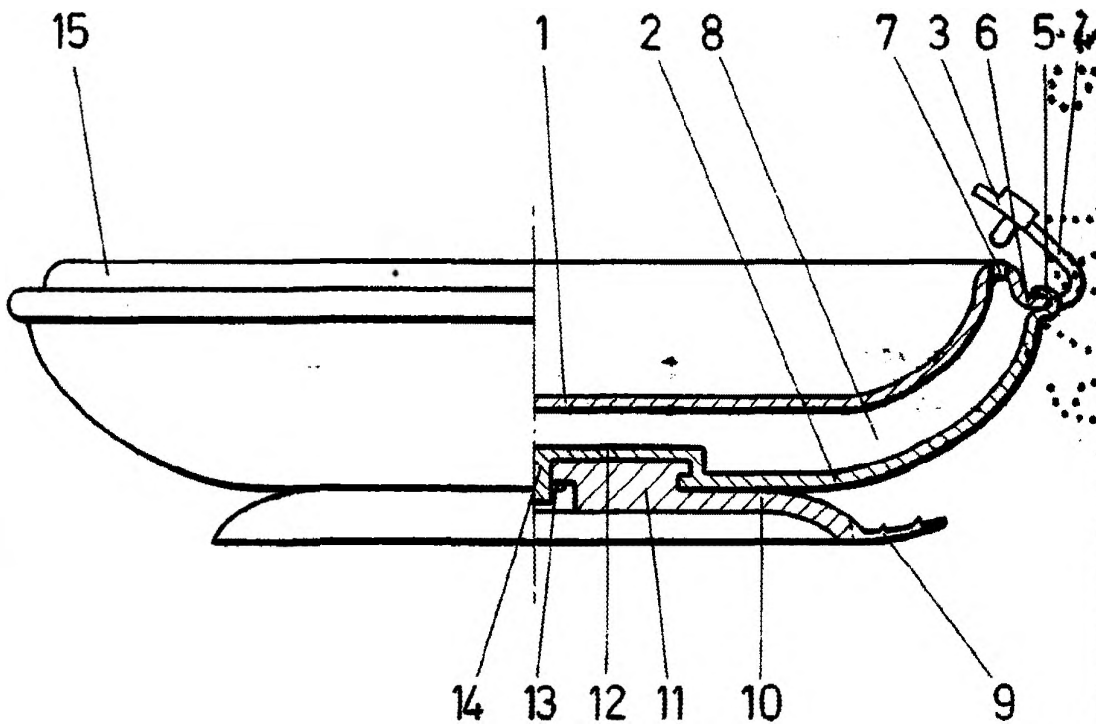
20 2a.- Se reivindica por último y como objeto sobre
el que ha de recaer el Modelo de Utilidad que se solicita
por: CONTENEDOR TERMICO PARA ALIMENTOS.

Todo conforme queda descrito y reivindicado en
la presente Memoria descriptiva que consta de siete pági-
nas mecanografiadas y dibujos adjuntos.

25 Madrid, 5 de Febrero 1.979

BERNARDO UNGRIA





ESCALA VARIABLE
Madrid, 5 de Febrero de 1.979
BERNARDO UNGRIA

[Handwritten signature]
P.P.