

MINISTERIO DE INDUSTRIA Y ENERGIA

Registro de la Propiedad Industrial



ESPAÑA

10 ES	11 NUMERO	12 Y
	21	
	22 FECHA DE PRESENTACION	
		5.2.79

MODELO DE UTILIDAD

Concedido el Registro de acuerdo con los datos que figuran en la presente descripción y con el contenido de la memoria a que se refiere.

30 PRIORIDADES:	32 FECHA	33 PAIS
31 NUMERO		

47 FECHA DE PUBLICIDAD	51 CLASIFICACION INTERNACIONAL
	A01K

64 TITULO DE LA INVENCIÓN
SOPORTE PARA BEBEDERO DE MAMIFERO.

71 SOLICITANTE (ES)
Dña. ANGELA ALONSO FERNANDEZ

DOMICILIO DEL SOLICITANTE
Gayarre, 6 - BARCELONA (14)

72 INVENTOR (ES)

73 TITULAR (ES)

74 REPRESENTANTE
Don BERNARDO UNGRIA GOIBURU

1 El Estatuto vigente sobre Propiedad Industrial, de
26 de Julio de 1929, en su texto refundido publicado el 30
de Abril de 1930, establece los caracteres de patentabili-
dad de las invenciones de tipo industrial que tienen por
5 objeto obtener ventajas sobre lo ya conocido, admitiendo
por consiguiente como patentables, las nuevas máquinas, a-
paratos, instrumentos, procesos de fabricación, etc. La am-
plitud de conceptos previstos como patentables, ha llevado
al legislador a aclarar (Artº. 46) que la enumeración con-
10 tenida en dicho cuerpo legal es puramente enunciativa y no
limitativa, haciéndola extensiva incluso a los descubrimien-
tos de tipo científico (Artº. 47).

18 El Decreto de 26 de Diciembre de 1947, recogiendo
la Orden de 18 de Noviembre de 1935, confirma el criterio
legal de que también serán patentables los instrumentos, ob-
jetos, o partes de los mismos, que aporten a la función a
que son destinados, un beneficio o efecto nuevo, y en defi-
nitiva que constituyan una mejora sustancial sobre lo ante-
riormente conocido.

20 Pues bien, a tenor de lo expuesto, y en base al ar-
tículo que recoge los conceptos expresados, debe conside-
rarse, que la invención a que se refiere la presente memo-
ria, constituye una novedad industrial, con características
y ventajas que la hacen merecedora del privilegio de explo-
25 tación exclusiva que por ella se solicita, premiando así
los méritos de quien aporta a la industria del país una me-
jora efectiva y precisamente comprendida entre las enuncia-
das por la Ley como patentables. (Arts. 46 y 47 en relación
con el 171, en su nueva redacción afectada por la Orden de
30 18 de Noviembre de 1935).

1 La presente invención, según se expresa en el enunciado de esta memoria descriptiva, se refiere a un soporte para bebedero de mamífero, concretamente aunque no de una forma limitativa, para conejos.

5 El bebedero a que se destina el soporte que nos ocupa, concretamente, es del tipo de los que se constituyen mediante un cuerpo tubular a una de cuyas bocas completamente abierta se acopla el conducto de alimentación de agua, en tanto que la boca opuesta está parcialmente cerrada y dispone centralmente de un orificio en el que juega un vástago perteneciente a una válvula que por acción de un resorte de expansión presiona contra su asiento previa interposición de una junta tórica, impidiendo la salida del agua.

15 Así, cuando el animal presiona el vástago en contra de la fuerza de expansión del resorte, la válvula deja de ejercer su influencia sobre la junta tórica estableciendo paso libre para el agua al dejar el animal de presionar sobre el vástago, la recuperación del resorte empuja a la válvula y a la junta contra el asiento interrumpiendo el suministro de agua.

20 Con el bebedero descrito ocurre ahora muy frecuentemente que los animales de una forma involuntaria desplazan, por ejemplo, con el lomo el vástago haciendo que el agua se derrame inutilmente con el consiguiente encharcamiento de la jaula y creación de unas condiciones insalubres.

30 Para salvar este inconveniente se ha ideado el soporte a que se refiere el presente modelo de utilidad,

1

soporte que merced a sus especiales características hacen del todo imposible el accionamiento de la válvula a través de cualquier zona del cuerpo que no sea la cabeza, es decir, que únicamente fluirá el agua cuando el animal tenga

5

necesidad de beber.
Consiste el soporte, básicamente, en una pletina con plegados sucesivos para determinar al menos un entrante o depresión en cuyo fondo se instalará el correspondiente bebedero. El entrante o depresión estará dimensionado de tal forma que únicamente permitirá el acceso de la cabeza del animal.

10

Para que se comprendan más fácilmente las características del soporte para bebedero que nos ocupa, se acompaña a la presente memoria descriptiva, formando parte integrante de la misma, una hoja de planos donde se representa lo siguiente:

15

Figura 1A.- Corresponde a una vista en perspectiva del soporte para bebedero de mamífero que constituye el objeto de la presente invención.

20

Figura 2A.- Representa una vista en planta de dicho soporte con el bebedero parcialmente seccionado, conectado al tubo de suministro de agua.

25

De acuerdo con lo que ha dicho y como puede comprobarse, el soporte para bebedero de mamífero, especialmente conejos, a que se refiere la presente memoria se constituye mediante una pletina (1) que tras sucesivos plegados presenta extremadamente sendas proyecciones (2) que divergen hasta alcanzar dos barrotes (3) de la jaula. El anclaje se realiza merced a los bucles (4) que por presión afianzan el conjunto a la altura deseada.

30

1

La sucesión de plegados establecen en la pletina (1) dos frentes planos (5) de los que convergen dos nuevas extensiones (6) hacia un plano de fondo (7) en el que centradamente se ha abierto un taladro para la instalación del bebedero (8).

5

De tal bebedero (8) emerge frontalmente el vástago (9), que acciona la válvula y posteriormente un apéndice roscado (10) al que se vincula un suplemento (11) que sirve como elemento de fijación estable del bebedero (8) y de punto de conexión para el tubo (12) de canalización de agua.

10

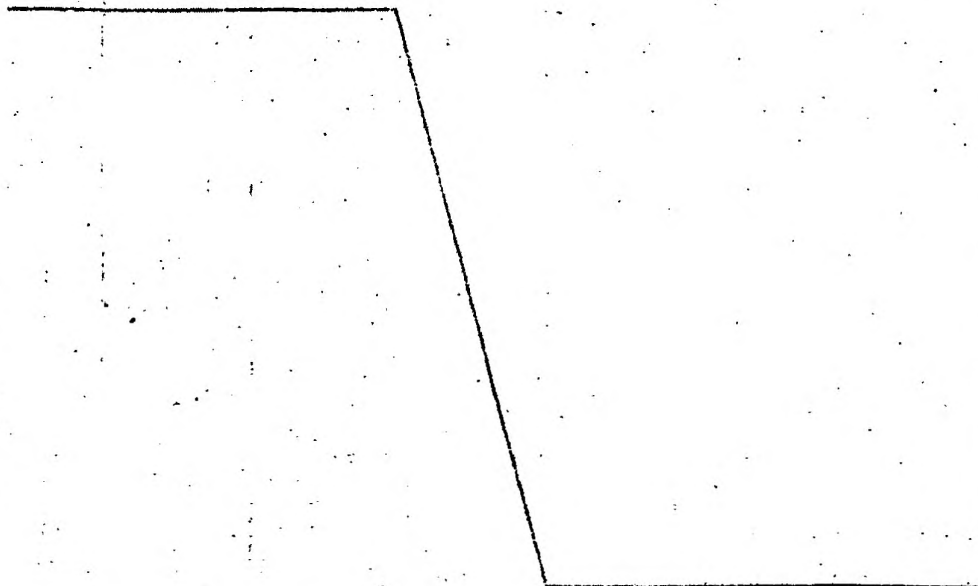
15

Merced al plano sustancialmente anterior que ocupan los frentes (5) respecto al fondo (7), el vástago (9) del bebedero (8) no puede ser accionado involuntariamente por el animal, dado que únicamente es accesible cuando es presionado por el morro al introducir la cabeza en el rehundido o depresión que a tal efecto establece el estudiado plegado sucesivo de la pletina (1).

20

25

30



1 Hecha la descripción a que se refiere la memoria
que antecede, es preciso insistir en que los detalles de
realización de la idea expuesta, pueden variar, es decir,
que pueden sufrir pequeñas alteraciones, basadas siempre
5 en los principios fundamentales de la idea, que son en esen-
cia los que quedan reflejados en los párrafos de la descrip-
ción hecha. En efecto, el Artículo 48 del Estatuto vigente
sobre Propiedad Industrial, establece como no patentables,
en su apartado tercero, "los cambios de forma, dimensiones,
10 proporciones y materias de un objeto ya patentado" fijando
así el criterio del legislador en el sentido de que paten-
tada una idea que pueda dar lugar a una realidad práctica
e industrializable, nadie podrá apoyarse en ella para, a
pretexto de haber introducido ligeras modificaciones, pre-
15 sentarla como nueva y propia.

Este principio, en cuanto al alcance de la protec-
ción del objeto patentado se refiere, se halla confirmado
por numerosas Sentencias del Tribunal Supremo, y entre -
ellas, como más terminantes, en las de fechas 16 de octubre
20 de 1954, 23 de enero de 1959, 20 de marzo de 1964 y otras.

Establecido el concepto expresado, en cuanto a la
amplitud que debe darse a la protección solicitada, se re-
dacta a continuación la Nota de Reivindicaciones, de acuer-
do con lo que se establece en el último párrafo del apar-
25 tado tercero del Artículo 100 de la Ley, sintetizando así
las novedades que se desean reivindicar:

NOTA DE REIVINDICACIONES

30 En resumen, el privilegio de explotación exclusi-
va que se solicita, recaerá sobre las reivindicaciones si-
guientes:

1 1a.- "SOPORTE PARA BEBEDERO DE MAMIFERO".- caracterizado esencialmente porque está constituido por una pletina central provista de un orificio en el que por medios de apriete se fija la cabeza del bebedero dejando por detrás de la pletina el colector de admisión de agua, que a través de los barrotes de la jaula se prolonga hasta la red de suministro, habiéndose previsto en la pletina central sendas extensiones laterales que acodadas hacia adelante en ángulos divergentes se doblan en sentidos opuestos para acodarse hacia atrás y enrollándose alrededor de dos de las barras de la jaula posicionándose en ellas por la parte interior de dicha jaula determinando un conjunto de soporte que carena la cabeza del bebedero dejando que solo acceda a él la boca del animal.

15 2a.- "SOPORTE PARA BEBEDERO DE MAMIFERO".- según reivindicación primera, caracterizado esencialmente porque el bebedero presenta cercano a cabeza un rebaje por el que se asienta en la boca del orificio de la pletina, prolongándose dicho rebaje en un cuerpo cilíndrico roscado en el que se vincula un suplemento que fijando el conjunto a la pletina constituye una mecha de conexión del tubo conductor del agua.

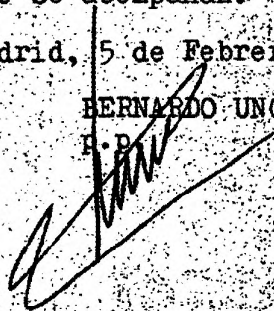
20 3a.- Se reivindica por último como objeto sobre el que ha de recaer el Modelo de Utilidad que se solicita: "SOPORTE PARA BEBEDERO DE MAMIFERO".

1 Todo conforme queda descrito y reivindicado en
la presente Memoria Descriptiva que consta de ocho páginas
mecanografiadas y dibujos que se acompañan.

Madrid, 5 de Febrero de 1979.

5 BERNARDO UNGRIA

F. P.



10

15

20

25

30



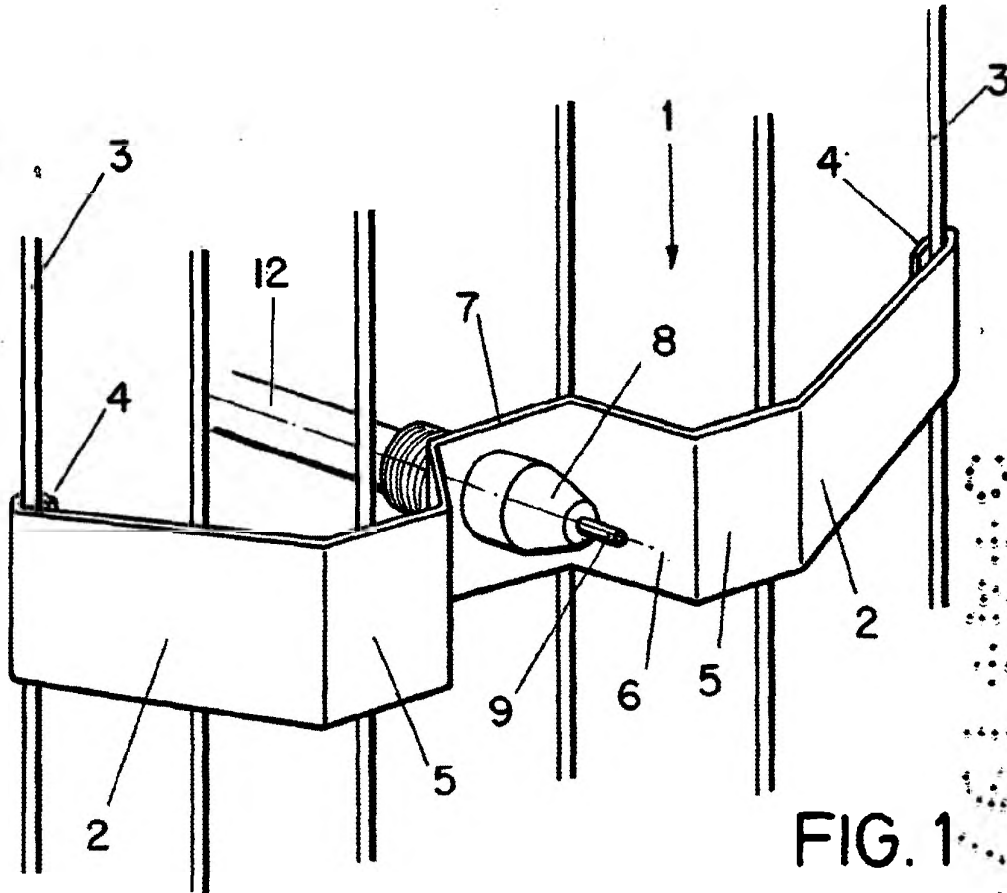


FIG. 1

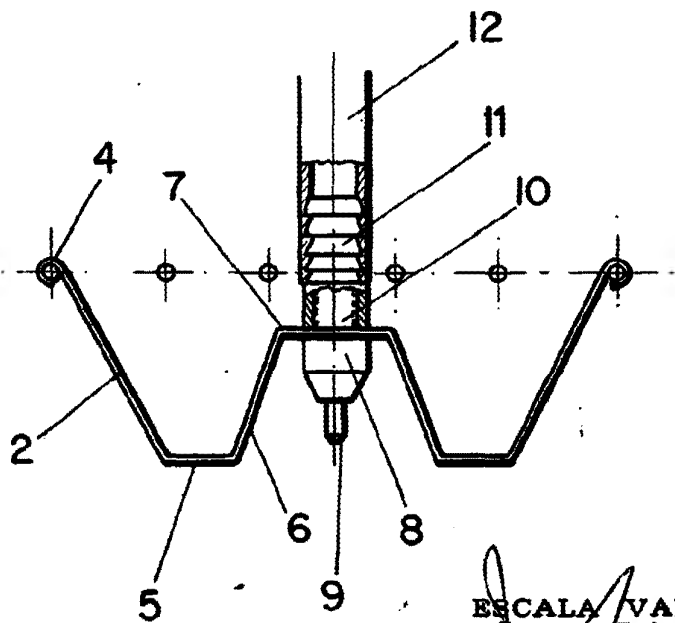


FIG. 2

ESCALA VARIABLE
Madrid, 5 de Febrero de 1979
BERNARDO UNGRIA