



ADUCADO

11	NUMERO	241166	10	Y
12	FECHA DE PRESENTACION			

ESPAÑA

MODELO DE UTILIDAD

30	PRIORIDADES:				
31	NUMERO		32	FECHA	
				33	PAIS

47	FECHA DE PUBLICIDAD	61	CLASIFICACION INTERNACIONAL
			A47K

54 TITULO DE LA INVENCION

UNA TAPA DE INODORO Y SIMILARES, CON ARCO DE ASIENTO CALEFACCIONADO.

71 SOLICITANTE (ES)

Dn. Ramón Hernandez Roca.

DOMICILIO DEL SOLICITANTE

Barcelona c/.Ferrocarriles Catalanes sur. 301.

72 INVENTOR (ES)

El propio solicitante.

73 TITULAR (ES)

Dn. Ramón Hernandez Roca.

74 REPRESENTANTE

Dn. Fernando Pereira del Molino.

8 2 1970

MODELO DE UTILIDAD

por "UNA TAPA DE INODORO Y SIMILARES, CON ARCO DE ASIENTO CALIENTE", a favor de Don Ramón Hernández Ruiz, de nacionalidad española, residente en Barcelona, calle Ferrocarriles Catalanes, nº 501.-

MEMORIA DESCRIPTIVA

El presente modelo de utilidad hace referencia a una tapa de inodoro y similares, caracterizada esencialmente por poseer el arco calentado, merced al paso de una corriente de agua caliente, según se describe en la presente memoria.

El inconveniente de encontrar el arco de asiento a una temperatura baja es notable, en especial para personas de edad y en tiempo frío.

Ello se elimina con la adopción de la tapa objeto del presente modelo de utilidad, la cual posee el arco de asiento provisto de un conducto interior en serpentín por donde se hará circular a voluntad una corriente de agua caliente procedente generalmente

te de la propia instalación del lugar.

Este flujo de agua caliente provocará la deseada elevación de la temperatura y al finalizar el recorrido por el serpentín se precipitará por un orificio de desagüe al interior de la propia tina del inodoro.

En la lámina adjunta y a modo de ejemplo no limitativo, se ha dibujado una realización práctica del modelo de utilidad descrito.

En dicha lámina, la Fig. 1, dibuja una vista esquemática en detalle de la tapa sobre una tina de inodoro.

La Fig. 2, es una vista en planta del propio conjunto.

Seguiente los diseños se observa la tina del inodoro -3-, sobre cuyo borde superior se apoya el arco de asiento -4-, de la tapa -5-. Este arco está elaborado en material conductor del calor, que permita el calentarse sin deformarse ni estropearse.

En el interior del arco queda situado el conducto en serpentín -6-, por donde circulará el agua caliente que penetra a través de la conexión flexible -7-, procedente de la red y regulada por el grifo -8-.

El agua pasará después directamente al interior de la tina del inodoro, tras salir por el desagüe -9-.

Puede disponerse un termostato que cerrará el paso del agua cuando el asiento alcance la temperatura deseada.

Describe suficientemente el objeto de la invención, es de hacer notar que al ser llevado a la práctica po-

debe variar las formas, proporción y disposición de los distintos elementos, así como los materiales utilizados, sin que por ello se altere, ni modifique, su esencialidad.

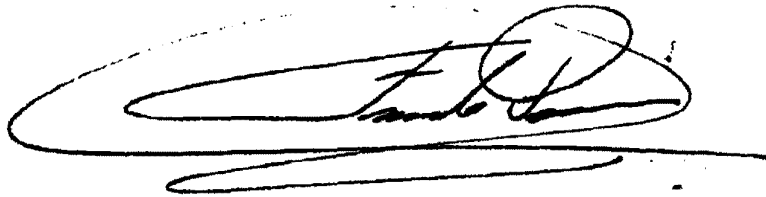
REVISTA DE LEGISLACION

18.- Una tapa de inodoro y similares, con arco de asiento calefaccionado, caracterizada porque en el interior del citado arco queda dispuesto un serpentín por donde circulará agua caliente que provocará el calentamiento del arco elaborado en material termocductor, estando el serpentín conectado a la entrada de agua caliente mediante un conducto flexible y con una llave de paso adecuada, mientras que el otro extremo del serpentín es un desagüe directamente a la propia taza del inodoro.

19.- UNA TAPA DE INODORO Y SIMILARES, CON ARCO DE ASIENTO CALEFACCIONADO.

La presente memoria descriptiva consta de cuatro hojas escritas a máquina por una sola de sus caras y otra de dibujos que la ilustran.

Madrid, 5 de Febrero de 1979-

A large, stylized handwritten signature in black ink, consisting of several loops and a long horizontal stroke at the bottom.

5 2 1979

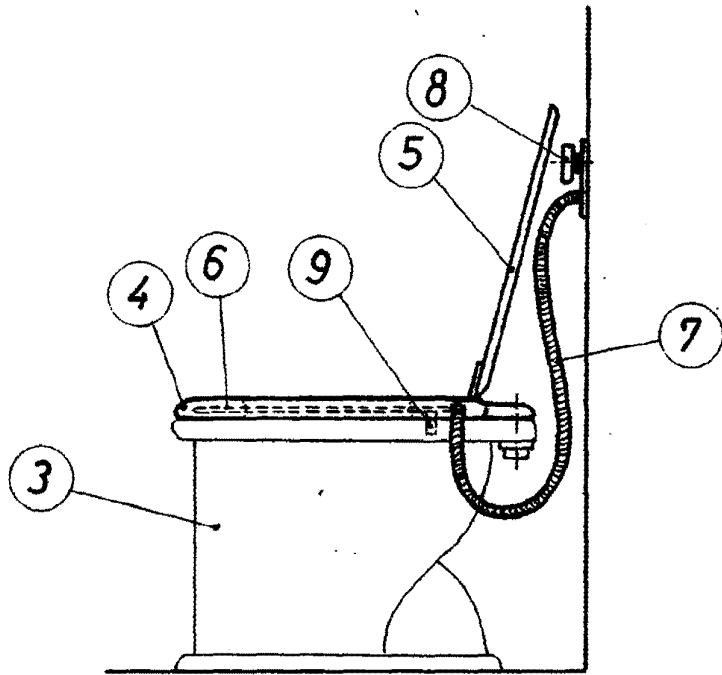


FIG. 1

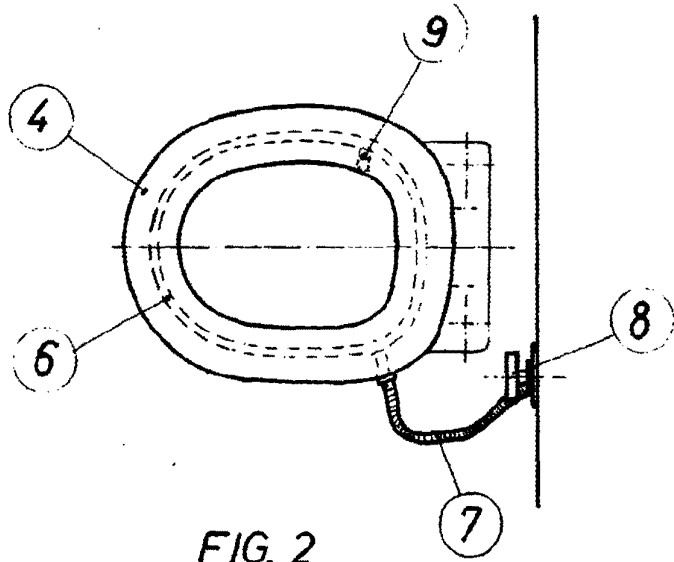


FIG. 2

p.a. Fernando Terrore

Escala variable

ed. J. L.