



ESPAÑA

19 ES	11 NUMERO	16 Y
	21 241.163	
	22 FECHA DE PRESENTACION	
		, 5-2-1979

MODELO DE UTILIDAD

1 ENE. 1980

30 PRIORIDADES:	32 FECHA:	33 PAIS:
31 NUMERO		

47 FECHA DE PUBLICIDAD	51 CLASIFICACION INTERNACIONAL
	A61H 1/00

54 TITULO DE LA INVENCIÓN
"MODULO A ACOPLICO PARA APLICACION CORPORAL SUPERFICIAL"

71 SOLICITANTE (S)
DON FELIX DÍAZ DE MARÍO ERICOLINI

DOMICILIO DEL SOLICITANTE
c/. Calceteros, 10.- PALMOSA

72 INVENTOR (ES)
El propio solicitante

73 TITULAR (ES)
El citado solicitante

74 REPRESENTANTE
DON BRILIO GUILLE RUIZ, Agente Oficial de la Propiedad Industr.

El presente modelo de utilidad tiene por objeto la declaración sobre la que debe recaer el privilegio de explotación industrial y comercial exclusivos en el territorio nacional, de acuerdo con la vigente legislación sobre Propiedad Industrial que, como el enunciado indica, se trata de módulo anatómico para aplicación corporal superficial.

La finalidad de este modelo preconizado, es la de que mediante la aplicación corporal superficial, se obtienen excelentes resultados de laxitud, ausencias de malestares o molestias corporales, así como desaparición de diversos casos de inicios de enfermedades musculares.

La aplicación sobre la superficie corporal afectada es realizada mediante presión ejercida sobre el módulo anatómico, objeto de este modelo de utilidad; este módulo está constituido por un cuerpo base donde se alojan unos pivotes salientes o dedos de presión flexibles; éstos pueden variar en su número, según lugar del cuerpo donde se vayan a emplear.

Así pues, y a modo de ejemplo no limitativo, una unidad de cuatro dedos de presión, es para aplicar sobre la espalda a lo largo de la espina dorsal, recostando ésta sobre dicha unidad, y comprimiendo los dedos de presión que son los que realizan el efecto de laxitud, porque según su posición y distancia entre ellos, contactan con las líneas de acupuntura de dicha zona. Una unidad más pequeña, por ejemplo de dos dedos de presión, estaría especialmente concebida para la zona de la nuca, donde existe menos parte plana, etc.

Para mejor comprensión de lo anteriormente expuesto y únicamente a título de ejemplo no limitativo, se acompaña una hoja de plano en la que:

30 Fig. 1, representa una vista en planta del módulo anatómico.  
Fig. 2, representa una vista lateral en alzado del módulo.

En estas figuras se han indicado con las referencias -  
que a continuación se relacionan, los siguientes elementos:

- 1 - Cuerpo base del módulo.
- 35 2 - Dedo de presión.
- 3 - Cuerpo porta-resorte del dedo de presión.

Refiriéndonos a las antes citadas ilustraciones que repre-  
sentan una forma esquemática de su realización industrial y -  
que únicamente se incluye con carácter meramente informativo  
40 y por consiguiente no limitativo, tendremos:

Módulo anatómico para aplicación corporal superficial, -  
compuesto por diversos dedos o pivotes de presión 2):

La citada unidad está formada por un cuerpo base de módu-  
lo con dedos de presión 2), y sobre esta base y formando cuer-  
45 po con ella, existen los cuerpos porta-resortes 3) de los de-  
dos de presión, que son los alojamientos donde están ubicados  
los resortes que proporcionan la presión adecuada a los dedos  
de presión 2), elementos estos que proporcionan los resultados  
relajantes o curativos de la aplicación corporal superficial.  
50 Los dedos de presión 2), son de acero inoxidable para garanti-  
zar una perfecta higiene, ya que están en contacto directo -  
con la piel. Ni qué decir tiene que estos módulos pueden estar  
constituídos, como ya se deja expuesto, por mayor o menor nú-  
mero de dedos o pivotes, según la parte del cuerpo para el -  
55 que vayan a ser destinados, pero siempre guardando los puntos  
o líneas de acupuntura del cuerpo humano.

N O T A

Descrita suficientemente la naturaleza del invento, así -  
como su ejemplo de realización práctica, solamente debe añadir-

60 se que son variables las circunstancias de tamaño, forma y  
material particularmente referidos a los elementos que in-  
tegran el conjunto, en el que podrá ser variado todo aque-  
llo que no suponga una alteración de la esencialidad del -  
objeto expuesto en la anterior descripción, la cual deberá  
65 ser tomada en su más amplio sentido y no como una limitación  
de posibilidades de realización, y siendo, por tanto, lo que  
se solicita Modelo de utilidad por 20 años en España, lo que  
se recoge en las siguientes:

REIVINDICACIONES

70 1ª.-Módulo anatómico para aplicación corporal superficial,  
caracterizado porque está constituido de una unidad que  
proporciona efectos de laxitud o ausencias de molestias, -  
aplicándose superficialmente en distintos lugares del cuer-  
po, bajo una presión ejercida proporcionada con el propio  
75 peso del cuerpo sobre el módulo.

2ª.- Módulo anatómico para aplicación corporal superficial,  
según la primera reivindicación, caracterizado porque  
el mismo consta de diversos puntos de acción o aplicación  
corporal; estos puntos son unos pivotes salientes a modo de  
80 dedos de presión, distanciados armónicamente según las líneas  
de acupuntura y situados en una placa base de forma rectangul  
con silueta anatómica para el manejo manual.

3ª.-Módulo anatómico para aplicación corporal superficial,  
según reivindicaciones anteriores, caracterizado porque  
85 los dedos de presión son de forma cilíndrica con terminación  
semiesférica con la consistencia de acción de un resorte -  
alojado en el cuerpo cilíndrico existente en la placa base  
del módulo.

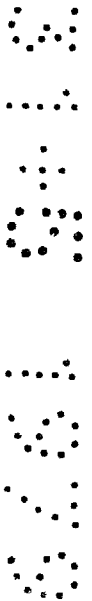
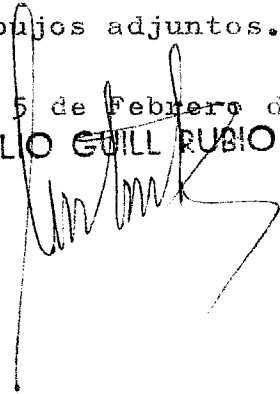
4ª.-Módulo anatómico para aplicación corporal superficial";

90

según queda sustancialmente descrito en la presente memoria, que consta de cinco páginas mecanografiadas por una sola cara y se representa en los dibujos adjuntos.

Madrid, 5 de Febrero de 1.979.-

EMILIO GUILL RUBIO  
P.P.



D. FELIX DIAZ DE ZERIO IRIGOYEN.

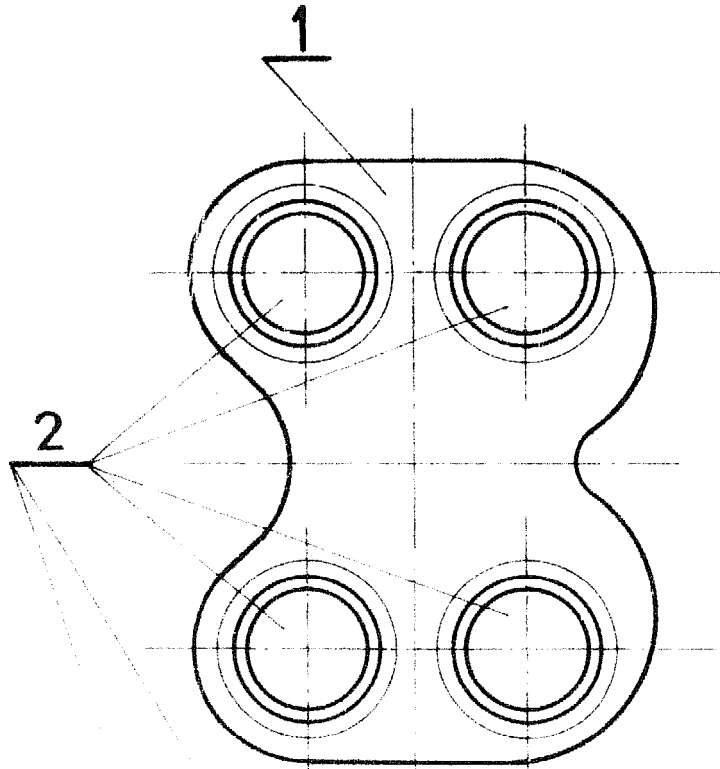


Fig. 1

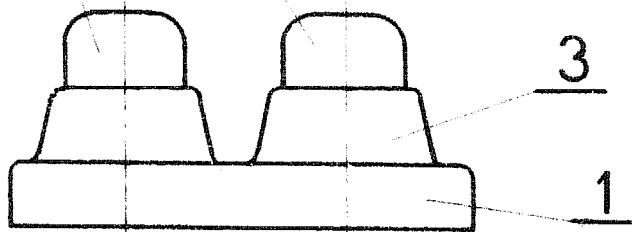


Fig. 2



MADRID - 1911  
D. FELIX DIAZ DE ZERIO IRIGOYEN  
P.P. EMILIO GUMM RUBIO