



ESPAÑA

19 ES	21	NUMERO	241160	20 Y
22		FECHA DE PRESENTACION		

MODELO DE UTILIDAD

Señor Director General de Propiedad Industrial
Madrid

20 PRIORIDADES: 21 NUMERO	22 FECHA	23 PAIS
------------------------------	----------	---------

Concedida el 10 de mayo de 1962
con las condiciones de la Ley de Patentes de 1960
tanto en el campo de la invención

27 FECHA DE PUBLICIDAD	28 CLASIFICACION INTERNACIONAL
------------------------	--------------------------------

AUSE

24 TITULO DE LA INVENCIÓN

" CARPETA MULTIPLE "

29 SOLICITANTE (ES)

D. FRANCISCO VIDAL MOLL.

DOMICILIO DEL SOLICITANTE

BARCELONA. -Batlleveil, 206-62

30 INVENTOR (ES)

El solicitante.

31 TITULAR (ES)

El solicitante.

32 REPRESENTANTE

DOMINGO DIAZ UNGRIA.

5 2 1979

5 El objeto de la presente solicitud de Modelo de Utilidad, se refiere a una "CARPETA MULTIPLE", cuyas características de novedad le confieren la cualidad de aportar, sobre lo ya conocido las siguientes ventajas que posibilitan su consecución industrial.

a) Mediante este modelo, quedan reunidas en una sola carpeta, multitud de ellas.

10 b) La extracción de documentos de cada uno de los departamentos que la forman, se puede realizar de forma rápida, segura y eficaz.

c) Está dotada de medios de sujección, que aseguran la no apertura mientras no se desee.

d) Puede ser realizada con sencillos materiales, que aseguran una alta rentabilidad.

15 e) Tiene una primera página dotada de grandes espacios debidamente separados, que permiten la inscripción de las diversas materias que se agrupan en cada departamento.

20 En el dibujo adjunto al objeto de facilitar su descripción, a título de ejemplo y por ello sin carácter limitativo alguno, por lo tanto, se ha representado una forma característica de realización del presente modelo.

En la figura 1, se ha representado una vista en perspectiva del modelo en posición abierta.

25 En la figura 2, se representa una vista frontal de la primera hoja del modelo.

Como se puede apreciar en dichas figuras, este modelo está constituido por unas tapas (1) y un cuerpo interior (2), estando dispuesta sobre aquellas, unas gomas (3) que aseguran el cierre de la carpeta, las cuales pasarían por taladros (4).

30 El cuerpo interior (2); estaría formado por varias se -

5 2 1970

paraciones (5), estando dotado cada uno de los bordes, de taladros (6) en forma de uñetas, no teniendo ninguna uñeta la última separación, una la anterior, dos la anterior a esta, etc... y la primera separación tendría tantas como departamentos.

35

En la primera separación, y enfrentada con cada una de las uñetas (6), irían dispuestas sendas casillas (7) en las que se podría efectuar la inscripción de los documentos que contiene cada departamento.

40

Así mismo, en la primera separación, irían dispuestas líneas (8) que facilitarían la inscripción del tema o asunto que comprende la carpeta.

En cuanto a las tapas (1), y longitudinalmente paralelas al lomo, irían dispuestas líneas o guías de doblado (9).

45

Finalmente, y al objeto de conseguir una fijación adecuada entre la tapa (1) y el cuerpo interior (2), irían dispuestos varios grapados (10) que asegurarían dicha fijación. Estos grapados serían realizados no solo en el cuerpo interior (2), sino también grapando las tapas (1) al cuerpo (2).

50

Este modelo es realizable en cualesquiera de tamaños y materiales adecuados siendo susceptible de toda clase de modificaciones de detalle en tanto que estas no alteren su fundamento.

- : - N O T A - : -

55

Los puntos de invención propios y nuevos que son objeto de la presente solicitud de Modelo de Utilidad, en España por veinte años son los siguientes:

REIVINDICACIONES

60

1º CARPETA MULTIPLE, caracterizada por estar constituida por una tapa y un cuerpo interior, estando dispuesta aquellas unas tiras de goma que aseguran el cierre de la carpeta, las cuales atravesarían la carpeta por unos taladros reforzados.



65 2º CARPETA MULTIPLE, según reivindicación anterior, caracterizada porque el cuerpo interior está formado por varias separaciones, estando dotado cada uno de los bordes de estas separaciones de unos entrantes semicirculares en forma de uñetas, disponiendo las distintas cantidades de uñetas de una separación a otra, así el último separador no tiene uñetas, el penúltimo tiene una, el siguiente dos, etc., hasta el primer separador que tiene el número máximo de uñetas, y coincidiendo en superposición series de uñetas en los distintos separadores que las tuviesen.

70 3º CARPETA MULTIPLE, según reivindicaciones anteriores, caracterizada porque el primer separador, y en frente a cada una de sus uñetas, irán dispuestas una serie de casillas cuyo total abarca medio separador y en el lado próximo al borde de uñetas. En estas casillas se podrá realizar inscripciones relativas a los documentos a archivar en cada departamento.

75 4º CARPETA MULTIPLE, según reivindicaciones anteriores, caracterizada porque en el primer separador irán dispuestos en su superficie anterior, líneas para facilitar la anotación del tema o conjunto de temas que contiene la carpeta.

80 5º CARPETA MULTIPLE, según reivindicaciones anteriores, caracterizada porque las tapas disponen longitudinalmente, paralelas al lomo, unas dobleces lineales para facilitar el doblado del lomo de la carpeta.

85 6º CARPETA MULTIPLE, según reivindicaciones anteriores, caracterizada porque los separadores interiores se fijan a las tapas mediante grapas centradas en el lomo de estas.

90

8 2 1979

79 CARPETA MULTIPLE.

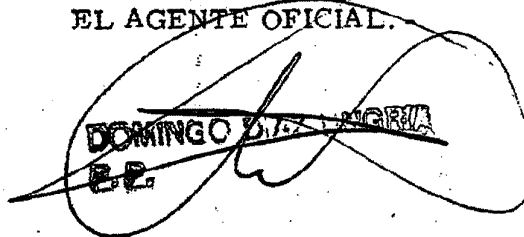
Tal y como se ha descrito en la memoria que antecede y para los fines en ella especificados.

Consta la presente Memoria Descriptiva de cuatro paginas escritas a máquina por una sola de sus caras.

95

Madrid, 3 de Febrero de 1.979

EL AGENTE OFICIAL.


~~DOMINGO DÍAZ AGUIRRE~~
~~E.E.~~

5 2 1979

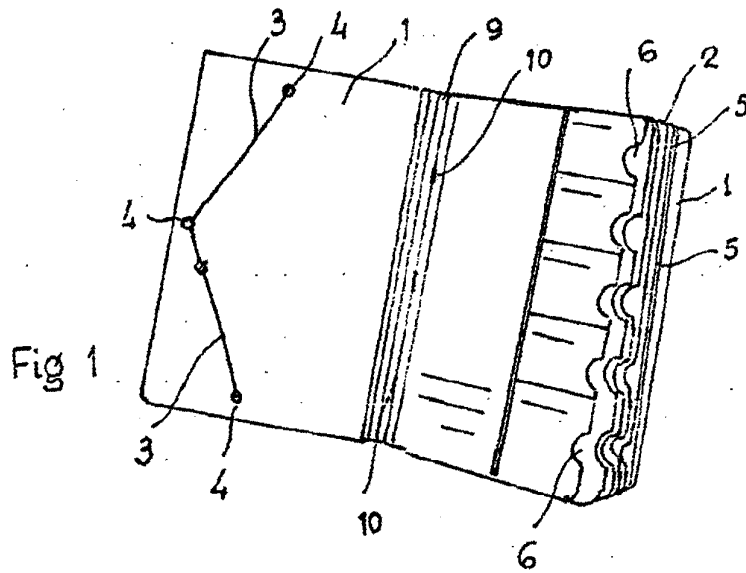


Fig 1

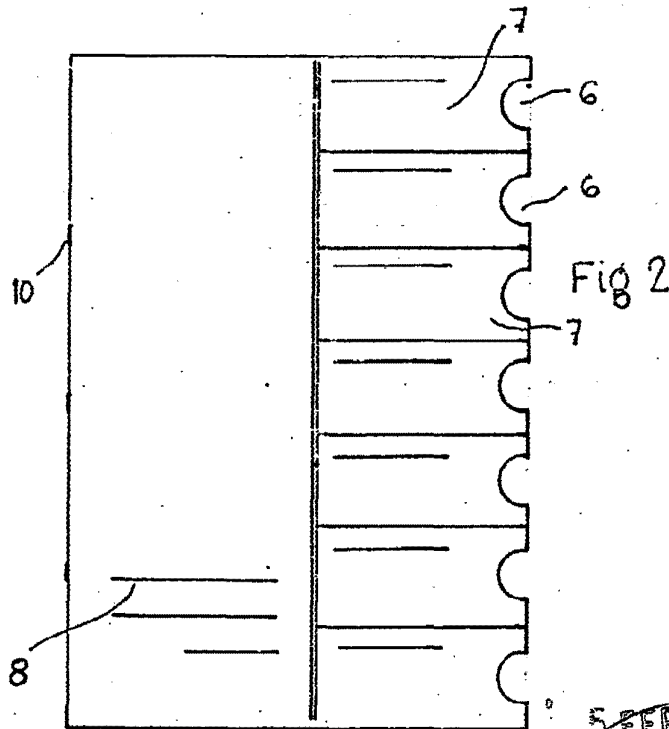


Fig 2

5 FEB, 1979

~~DOMINGO DIAZ UNGER~~
~~P.R.~~

Escala Variable