



10	ES	11	NUMERO	10	Y
		21	241.147		
		22	FECHA DE PRESENTACION		
			3-2-79		

**MODELO DE UTILIDAD** Concedido el Registro de acuerdo con los datos que figuran en la presente descripción y según el contenido de la memoria adjunta.

30	PRIORIDADES:	32	FECHA	33	PAIS
31	NUMERO				
<b>CADUCADO</b>					

47	FECHA DE PUBLICIDAD	61	CLASIFICACION INTERNACIONAL
			A63H

54	TITULO DE LA INVENCIÓN
	JUEGO INFANTIL SEPARABLE DE UN ENVASE.

71	SOLICITANTE (S)
	D. ENRIQUE FERREROS CUSI

	DOMICILIO DEL SOLICITANTE
	BARCELONA, San Gervasio de Cassolas 84

72	INVENTOR (ES)
	el mismo

73	TITULAR (ES)
	el mismo

74	REPRESENTANTE
	VISITACION PERALTA ALVAREZ

MEMORIA DESCRIPTIVA.

El presente registro de Modelo de Utilidad concierne como su enunciado indica a un juego infantil separable de un envase, de acuerdo con la descripción detallada que del mismo se realiza, debiendo interpretarse siempre este concepto en su más amplio sentido y nunca en limitativo.

5.-

Para la debida comprensión de este objeto, se adjunta a la presente memoria descriptiva, una hoja de planos en la que a título de ejemplo, se representan todas y cada una de las partes que lo forman y relación que guardan entre si.

10.-

En la citada hoja de dibujos queda representado:

FIGURA PRIMERA.- La misma muestra una vista en planta de la lamina en la cual estan inscriptos los componentes del juego cuyo registro se preconiza.

15.-

FIGURA SEGUNDA.- Es un despiece del juego referido.

Dicho juego se define por las siguientes referencias:

1.- Porteria propiamente dicha, formada por un marco en U invertida, posicionado verticalmente y sustentado por las correspondientes peanas, que aseguran su estabilidad.

20.-

2.- Laminas plegables previstas en ambos laterales y que representan los medios de estructuración de la citada portería -1-, plegandose posteriormente, segun se muestra en la figura segunda del plano anexo.

25.-

3.- Palo de empuje del disco -4-, que forma parte originalmente de la lamina basica.

Este palo lleva una empuñadura de anchura uniforme y una pala ensanchada de contudencia del disco.

4.- Disco referido accionado por medio del palo -3-.

30.-

El juego en cuestion se realiza segun el correspondiente reglamento.

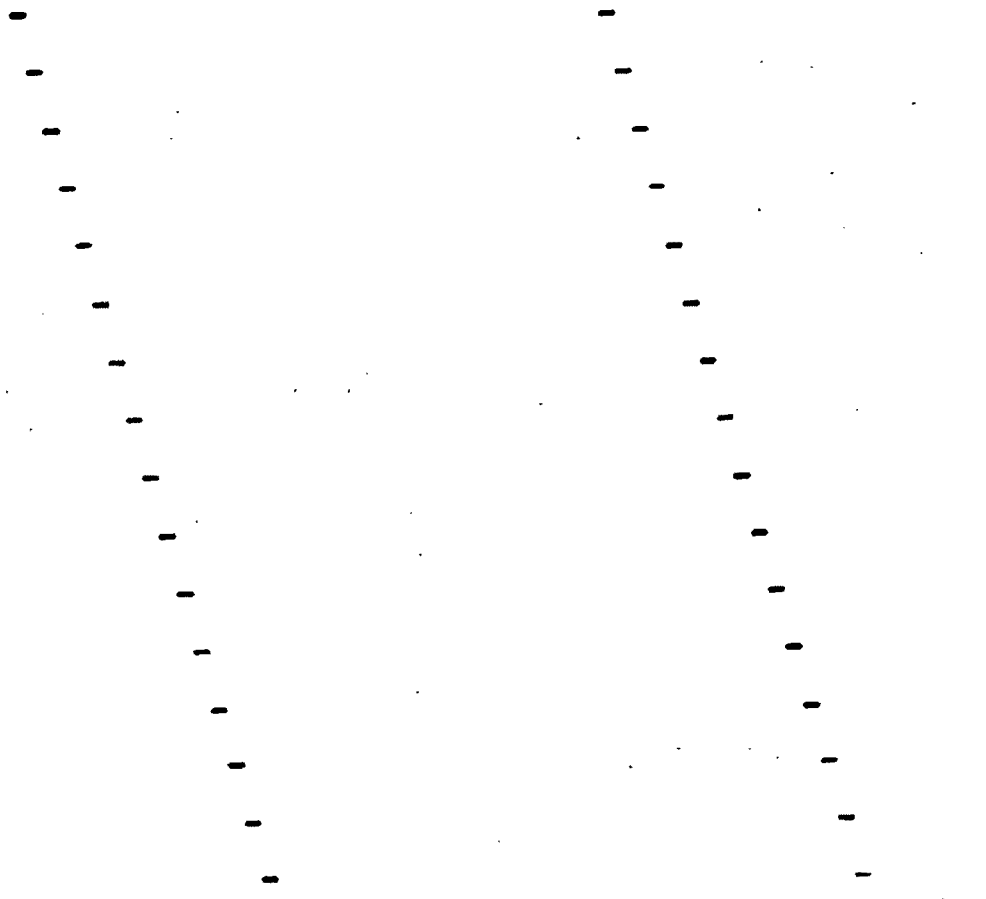
Este juego que en conjunto forma una lamina, se aplica fundamentalmente sobre bocas de cierre de bolsas o cualquier otro tipo de envase.

5.- Dicho juego podra ser fabricado en cualquier clase de material apropiado y en las formas y dimensiones mas convenientes, no existiendo sobre el particular ninguna limitacion.

10.- Descrita suficientemente la naturaleza del Modelo, se hace constar expresamente que cualquier modificacion de detalle que se introduzca en el mismo, se considerara incluida dentro de esta proteccion legal, siempre y cuando que no altere o modifique esencialmente su finalidad caracteristica.

NOTA

Por ultimo se declaran de novedad y utilidad, las siguientes:



REIVINDICACIONES.

5.- 1ª.- Juego infantil separable de un envase, caracterizado esencialmente porque los componentes forman parte originalmente de una lamina, de facil separacion por medio de lineas de ruptura, creandose por plegamiento una porteria, con base de sustentacion, marco y solapas pleganles de estructuracion, existiendo un palo de juego, con pala en su extremo y acodamiento apropiado que empuja a un disco, desarrollandose el juego segun las correspondientes normas.

10.- 2ª.- JUEGO INFANTIL SEPARABLE DE UN ENVASE.

Todo ello tal y como se describe en el cuerpo de esta memoria, se reivindica en su nota y se representa a titulo de ejemplo en la adjunta hoja de planos, a los fines que se citan.

Esta memoria descriptiva consta de cuatro hojas foliadas y mecanografiadas por una sola de sus caras y a dos espacios y una hoja de planos.

Madrid,

2 JUL. 1979

Visitación Peraltá  
P. P.

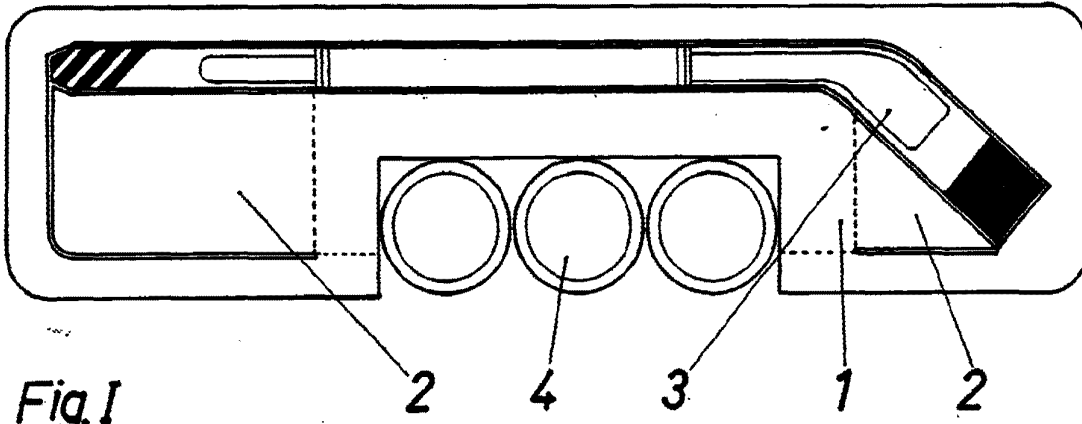


Fig. I

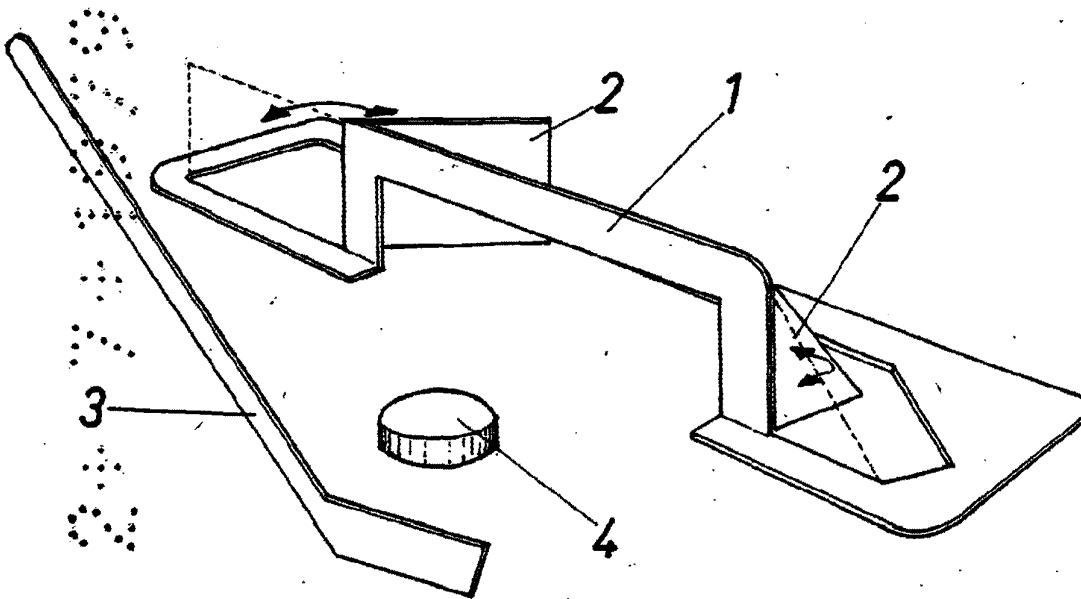


Fig. II

Escaia variable

Madrid, 2 JUN 1976

Visitación Ferrer  
P. P.