



ESPAÑA

18	19	20	21	22
NUMERO		281145		
FECHA DE PRESENTACION		3 FEB. 1979		

Concedido el Registro de acuerdo con los datos que figuran en la presente descripción y según el contenido de la Memoria adjunta.

**MODELO DE UTILIDAD**

30 PRIORIDADES:	31 NUMERO	32 FECHA	33 PAIS
<b>CASCUCADO</b>			

47 FECHA DE PUBLICIDAD	51 CLASIFICACION INTERNACIONAL
	<b>F17C</b>

54 TITULO DE LA INVENCIÓN
<b>"Depósito para gas licuado"</b>

71 SOLICITANTE (S)
<b>SUBMINISTROS INDUSTRIALES ROCAFORT, S.A. (SIRSA)</b>

DOMICILIO DEL SOLICITANTE
<b>Avda. Mártires Sta. Cruzada nº 40, CORNELLA DE LLOBREGAT (Barcelona)</b>

72 INVENTOR (ES)

73 TITULAR (ES)

74 REPRESENTANTE
<b>H. Curell Suñol</b>

R-787-119

34.1970

MODELO DE UTILIDAD

por VEINTE años

solicitado en España a favor de SUMINISTROS INDUSTRIALES  
ROCAFORT, S.A. (SIRSA), entidad española, domiciliada en  
5. CONSELLA DE MONTECAT (Barcelona), Avda. Mártires Santa  
Cruzada núm. 40, por "Depósito para gas licuado". - - - -

MEMORIA DESCRIPTIVA

La presente invención se refiere a un depósito  
para gas licuado, concretamente del tipo que corrientemen-  
te se emplea en aparatos portátiles ligeros con destino al  
10. alumbrado o al calentado, siendo desechable tras el agota-  
miento del gas, por lo que sus aplicaciones son principal-  
mente de carácter deportivo o esporádico. - - - - -

Un importante inconveniente de estos depósitos reali-  
za-  
15. do es el hecho de que su llenado debe efectuarse ordinariamen-  
te bajo una temperatura ambiente muy baja, lo cual implica el  
disponer de una costosa instalación al efecto, y el tener que  
operar soportando tal temperatura. - - - - -

El depósito objeto de la invención supera los cita-  
dos inconvenientes, caracterizándose porque está constituido  
20.



por un envase laminar metálico de forma sustancialmente cilíndrica, con parte superior cerrada y abovedada, dotada de un hundimiento central, y con una base acimiese abovedada y solidaria a la citada pared por engatillado o similar, presentando esta base una abertura central en la que se acopla, tras la introducción del gas, una tapeta que posee una embocadura roscada, contenedora de una válvula del tipo aerosol, de modo que el envase es utilizable indistintamente por perforación en el citado hundimiento mediante una aguja de un aparato que se emplea a continuación como obturadora y, en posición invertida, por acoplamiento del correspondiente aparato en la embocadura roscada. - - - - -

También es característica la invención porque, potestativamente, el envase presenta un aro con patas, destinadas a la sustentación del propio envase en su posición invertida.

Otros objetos y características de la invención se irán dando a conocer en detalle a lo largo de la descripción que sigue, haciendo referencia a los dibujos ilustrativos que la acompañan. En los dibujos - - - - -

Figura 1, representa un depósito según la invención parcialmente seccionado. - - - - -

El depósito 1 de referencia consiste en un envase laminar metálico que consta de una pared 2 sustancialmente cilíndrica con parte superior 3 cerrada en forma de bóveda,

provista de un hundimiento central 4, y de una base 5 que se también en forma de bóveda, y que se solidariza a la pared 2 por un engastillado periférico 6 o por otra disposición similar. - - - - -

5. La mencionada base 5 forma una abertura central en la que se aplica por rebordado una tapeta 7 después de haberse efectuado la introducción del gas licuado en fábrica, siendo portadora esta tapeta 7 de una embocadura central del tipo de válvula aerosol con rosado exterior, pudiendo ser cerrada la misma por un tapón practicable. - - - - -

10. El depósito 1 permite ser utilizado de dos maneras, una de ellas, según el proceder ordinario, mediante aplicación en un aparato con aguja perforadora a través del hundimiento superior 4, cuya aguja actúa seguidamente como obturadora accionable a voluntad hasta el agotamiento del gas, y de otra manera que consiste en aplicar el envase en posición invertida para acoplar en su embocadura 8 el correspondiente aparato que se sujeta por simple rosado. - - - - -

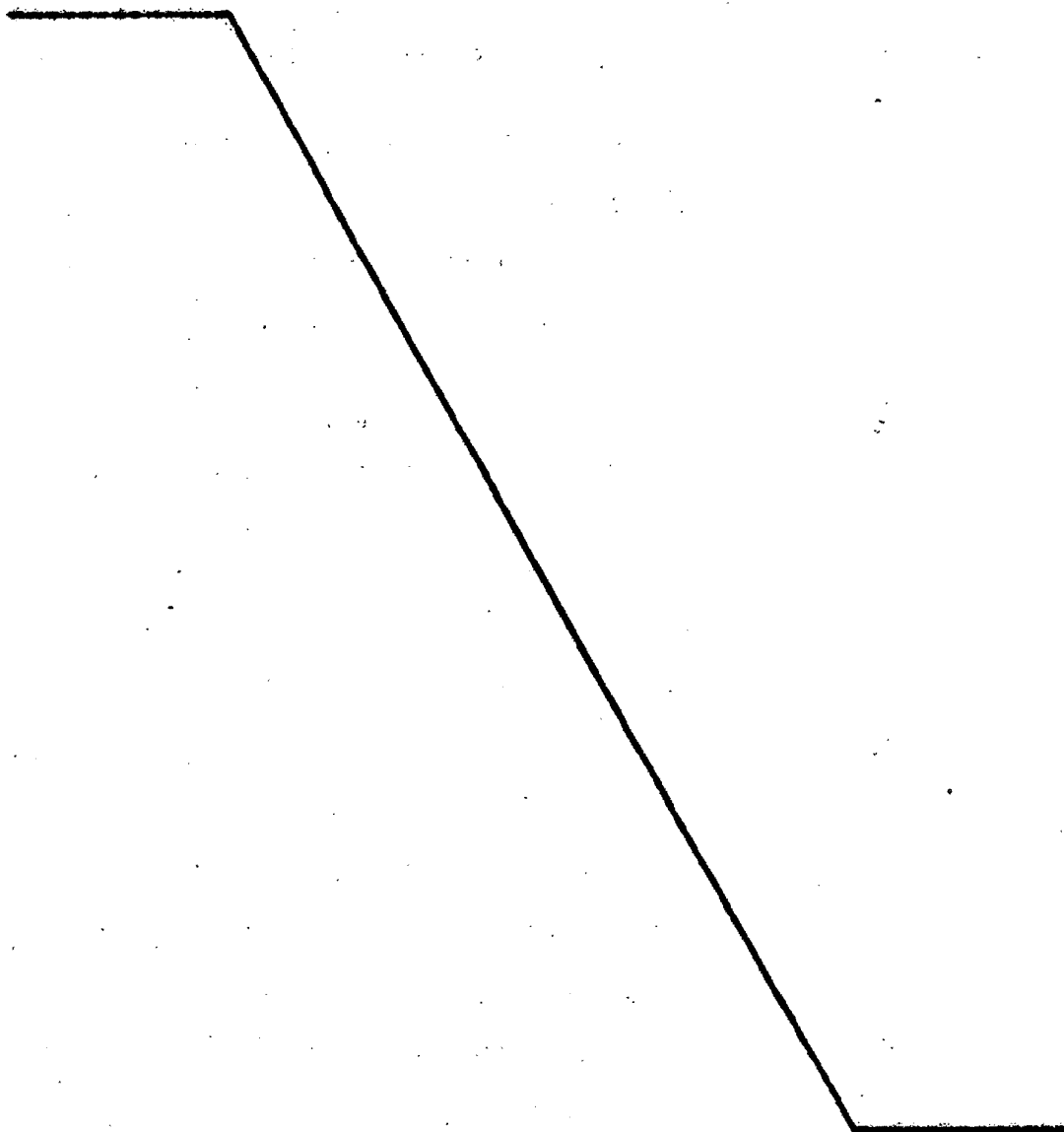
20. Para llevar a cabo la utilización descrita en segundo término, el depósito 1 es dotable de un aro 9 con patas 10, con lo que dicho depósito se sustentaba establemente por sus propios medios. - - - - -

Descriptas convenientemente las características de la invención, se hace constar que en la misma podrán intro-

3041970

cuando cuantas variantes de detalle pueda aconsejar la experiencia, siempre que con ello no se modifique la esencialidad de la misma. - - - - -

5. A los efectos consiguientes, se declaran de novedad, utilidad y propiedad para España, sus territorios y plazas de soberanía, las reivindicaciones que siguen. - - -



**REIVINDICACIONES**

5. 1.- Depósito para gas licuado, caracterizado por-  
que está constituido por un envase laminar metálico de for-  
ma sustancialmente cilíndrica, con parte superior cerrada y  
abovedada, dotada de un hundimiento central, y con una base  
asimismo abovedada y solidaria a la citada pared por un en-  
gastillado o disposición similar, presentando esta base una  
abertura central en que se acopla, tras la introducción del  
gas licuado, una tapeta que posee una embocadura rosca-  
10. tadora de una válvula del tipo aerosol, de modo que el en-  
vase es utilizable inmediatamente por perforación en el ci-  
tado hundimiento superior mediante una aguja de un aparato  
que se acopla a continuación como obturadora accionable a  
voluntad y, en posición invertida, por acoplamiento del  
15. correspondiente aparato en la embocadura rosca- - - - -

2.- Depósito para gas licuado, según la reivindi-  
cación 1, caracterizado porque, potestativamente, el envase  
posee alrededor de su parte abovedada un arco con patas des-  
tinadas a la propia sustentación en la posición invertida.-

20. 3.- "DEPOSITO PARA GAS LICUADO". - - - - -

Todo ello conforme se describe y reivindica en  
la presente memoria que consta de seis hojas, foliadas y

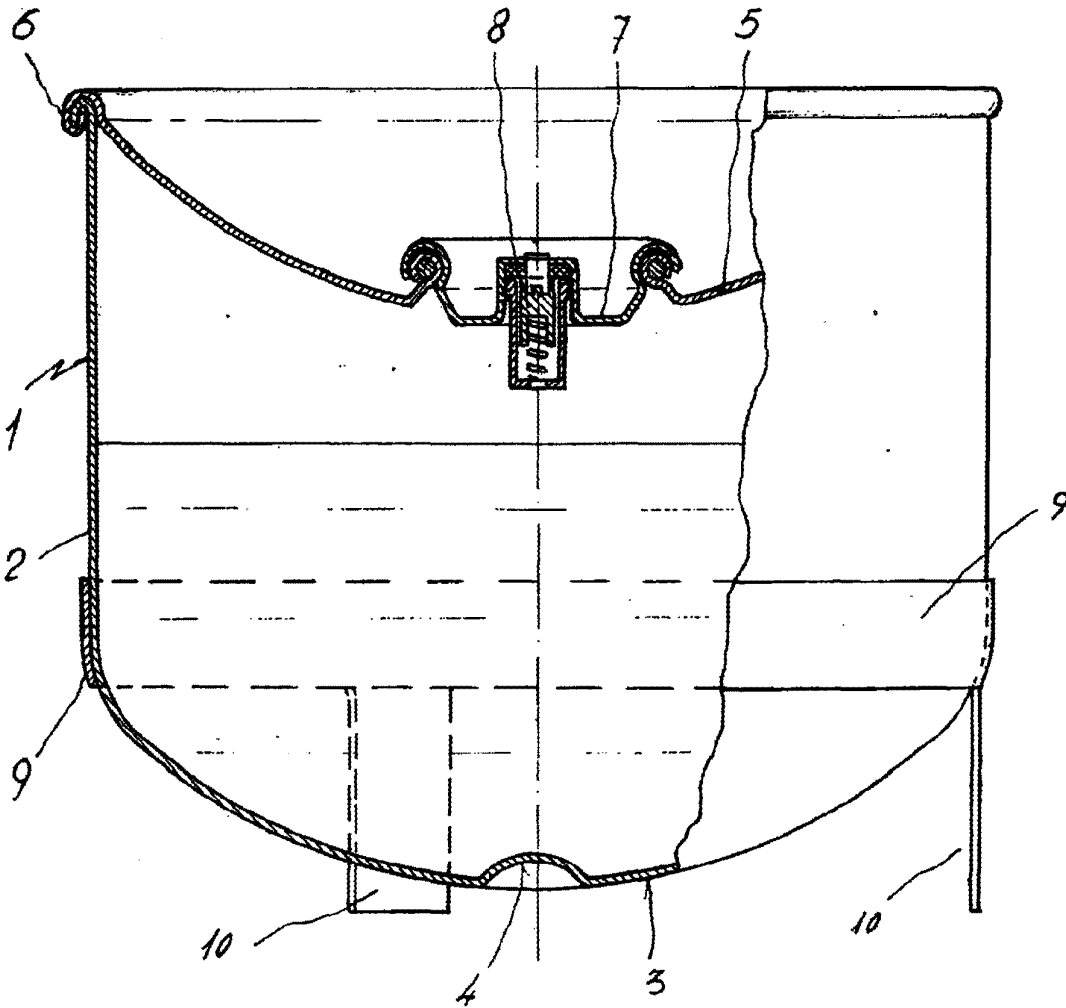


reconstruïdas por una sola de sus caras, y de una figura que la ilustra.

MADRID - 1 FEB. 1979

A. M. CUREL SUÑOL

3 2 1 9 7 9



MADRID - 3 FEB. 1979

R.A. AL CORRAL SUÑER

*Curley*