



ESPAÑA

ES 2 411 144
FECHA DE PRESENTACION
3 FEB. 1979

MODELO DE UTILIDAD

Devolución

30 PRIORIDADES:		
31 NUMERO	32 FECHA	33 PAIS
- -	- -	- -

47 FECHA DE PUBLICIDAD	51 CLASIFICACION INTERNACIONAL
------------------------	--------------------------------

64 TITULO DE LA INVENCIÓN
"Protector para colchones"

71 SOLICITANTE (S)
D^a M^a LUZ RODRIGUEZ ALSINA

DOMICILIO DEL SOLICITANTE
Benedicto Mateo nº 12, BARCELONA

72 INVENTOR (ES)
- -

73 TITULAR (ES)

74 REPRESENTANTE
M. Curell Suñol

R-3941-11

301070

MODELO DE UTILIDAD

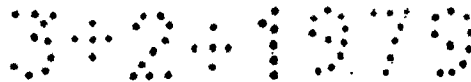
por VEINTE años

solicitado en España a favor de D^a M^a LUZ RODRIGUEZ ALSINA,
de nacionalidad española, domiciliada en calle Benedicto
5. Mateo nº 12, BARCELONA, por "Protector para colchones". - -

MEMORIA DESCRIPTIVA

La presente invención se refiere a un protector
para colchones, especialmente concebido para cubrir la parte
superior y la periferia de un colchón, con el objeto princi-
10. pal de evitar que su tela sufra manchas u otros malos tratos,
por lo cual su empleo es altamente indicado en camas para en-
fermos y niños, así como para imposibilitados, tanto en hos-
pitaes como en residencias clínicas y hoteleras, y para uso
particular. Por otra parte, una importante condición prácti-
15. ca de este protector consiste en su fácil aplicación y sepa-
ración, así como en su correcta adaptación envolvente con
respecto al colchón, con retención en el mismo. - - - - -

El expresado protector para colchones se caracteri-
za porque está constituido por una pieza de tejido, con o sin
20. condiciones de impermeabilidad, comprendiendo una parte cen-



5. tral destinada a abarcar la cara superior del colchón, cuatro bandas laterales para abarcar los costados de este colchón, y cuatro tapetas derivadas de dichas bandas, a aplicar en la cara inferior del colchón, estando relacionados por una tira los extremos exteriores de las citadas tapetas que concurren en cada esquina del colchón, determinando este conjunto una disposición a modo de bolsa plana con sus cuatro esquinas abiertas, relacionadas por las tiras, a través de cuyas esquinas son visibles las cuatro aristas verticales del colchón. - - - - -

10.

Otros objetos y características de la invención se irán dando a conocer en detalle a lo largo de la descripción que sigue, haciendo referencia a los dibujos ilustrativos que la acompañan. En los dibujos: - - - - -

15. Figura 1, representa parcialmente, en desarrollo, un protector para colchón según la invención. - - - - -

Figura 2, representa, visto parcialmente y en perspectiva, el mismo protector aplicado en un colchón. - - - -

20. El referido protector 1, según el ejemplo representado, consiste en una pieza laminar, sea de tejido a la plana o en género de punto, de tejido sin tejer, de plástico, etc., que puede estar impermeabilizado por una o ambas caras, que compone una parte central rectangular 2 en coincidencia dimensional con la cara superior de un colchón 3, cuatro ban-



das laterales 4 con bordes extremos 5 levemente sesgados, en coincidencia dimensional con los costados del colchón 3, y cuatro tapetas 6 derivadas de dichas bandas laterales 4 y destinadas a solapar la cara inferior del colchón 3. - - - -

5. Los vértices exteriores de las tapetas 6 están unidos por unas cortas cintas 7, preferentemente elásticas, o sea relacionando los dos vértices adyacentes de dos tapetas que corresponden a una esquina 8 del colchón 3. En estas condiciones el protector 1, en su posición libre, adopta una forma de saco o bolsa plana, con sus cuatro vértices recogidos hacia el centro. - - - - -

15. Para colocar el protector 1 en el correspondiente colchón 3, las cintas 7, en el caso de ser elásticas se extienden para superar las zonas esquinadas del propio colchón 3, permitiendo adaptar las bandas 4 en sus costados y las tapetas 6 en su cara inferior, como muestra la figura 2, que es la posición operante del protector 1, el cual deja visibles las esquinas 8 del colchón, evitando la formación de dobleces y arrugas y facilitando la colocación del protector 1. - - - - -

20. La extracción del protector 1 se consigue fácilmente asimismo por la elasticidad de las cintas 7, o por el desanudado o desabrochado de las mismas. - - - - -

Un protector 1 sin impermeabilidad se utiliza para

3.2.1970

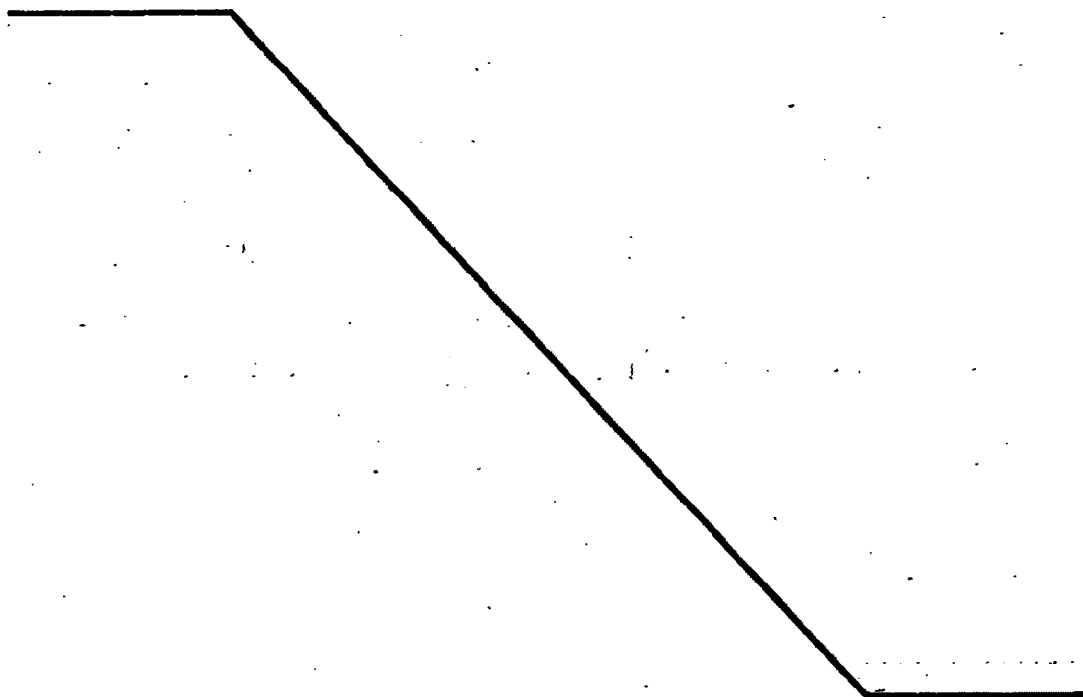
preservar un colchón 3 meramente de la suciedad. Si dicho protector 1 consta de una tela impermeabilizada, permite además el detener las humedades, por lo que en cada caso se adoptará el tipo de tela adecuada, lo cual se hace extensivo al tipo de tejido, al colorido y al aspecto general. - - - - -

5.

Descritas convenientemente las características de la invención, se hace constar que en la misma podrán introducirse cuantas variantes de detalle pueda aconsejar la experiencia, siempre que con ello no se modifique la esencialidad de la misma. - - - - -

10.

A los efectos consiguientes, se declaran de novedad, utilidad y propiedad para España, sus territorios y plazas de soberanía, las reivindicaciones que siguen. - - - - -



REIVINDICACIONES

- 5. 1.- Protector para colchones, caracterizado por-
que está constituido por una pieza de tejido, comprendiendo
una parte central destinada a abarcar la cara superior de
un colchón, cuatro bandas laterales para abarcar los costados
del colchón, y cuatro tapetas derivadas de dichas bandas, a
aplicar en la cara inferior del mismo colchón, estando rela-
cionados por una tira los extremos exteriores de las cita-
das tapetas que concurren en cada esquina del colchón, deter-
minando una disposición a modo de bolsa plana con sus cuatro
10. extremos abiertos relacionados por las referidas tiras, apta
para ser colocada en un colchón, manteniéndose adaptada y
retenida en el mismo por las expresadas tiras, dejando li-
bres, no obstante, las aristas verticales y zonas adyacen-
tes a las mismas del colchón. - - - - -
- 15.

2.- "PROTECTOR PARA COLCHONES". - - - - -

- 20. Todo ello conforme se describe y reivindica en la
présente memoria que consta de cinco hojas, foliadas y meca-
nografiadas por una sola de sus caras, y de dos figuras que
la ilustran.

MADRID - 3 FEB. 1979

M. CURELL SUÑOL

3.2.1979

FIG. 1

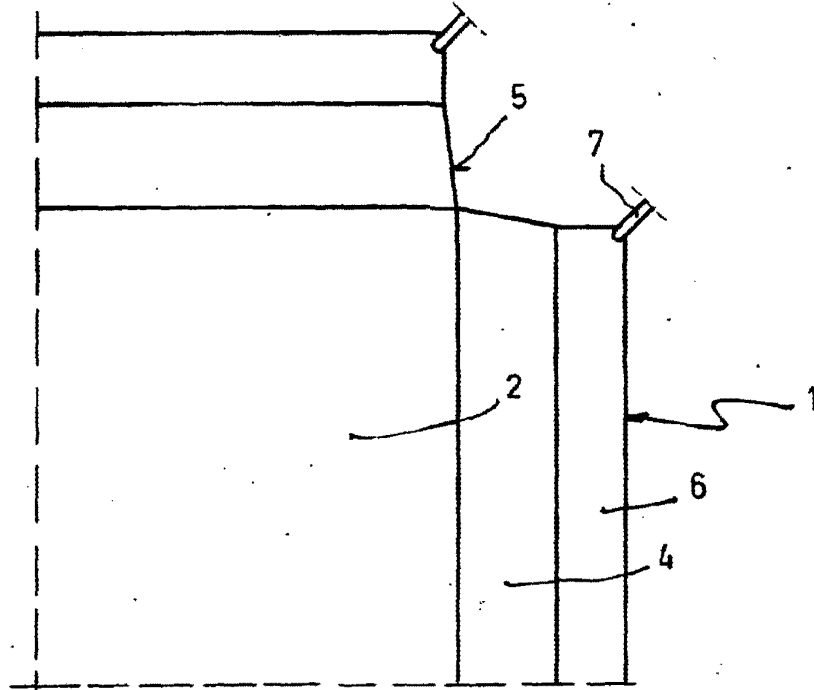
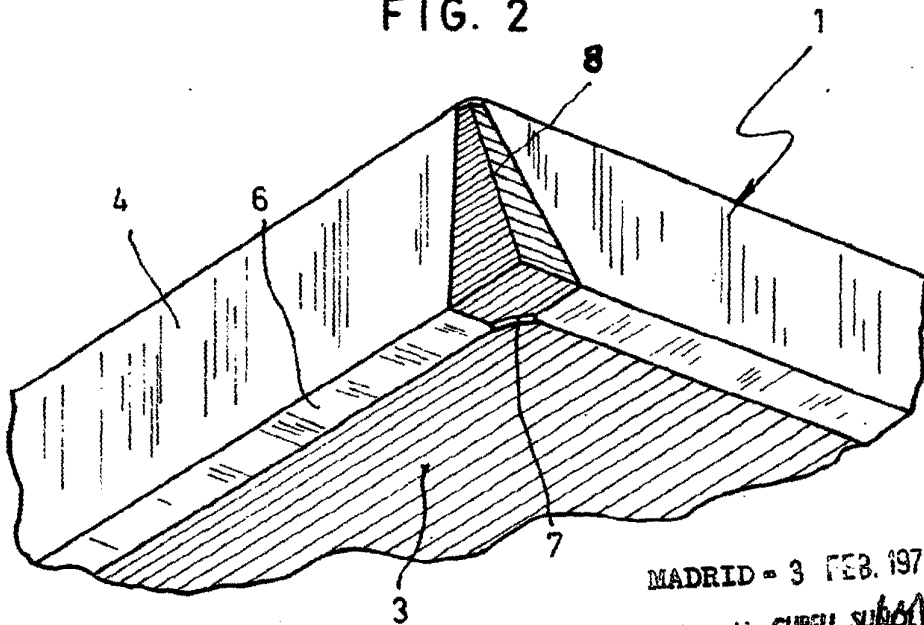


FIG. 2



MADRID - 3 FEB. 1979

A. M. CURELL SUBO