



ESPAÑA

jch.

19	ES	20	NUMERO	241.137/7	21	Y
22	FECHA DE PRESENTACION	2.2.79				

MODELO DE UTILIDAD

Concedido el Registro de acuerdo con los datos que figuran en la presente descripción y según el contenido de la Memoria adjunta.

23	PRIORIDADES:	24	FECHA	25	PAIS
26	NUMERO	CADUCADO			

27	FECHA DE PUBLICIDAD	28	CLASIFICACION INTERNACIONAL
			<i>L05D</i>

29	TITULO DE LA INVENCION
BISAGRA CON DISPOSITIVO DE BLOQUEO.	

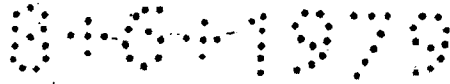
30	SOLICITANTE (ES)
OBE, S.L.	

DOMICILIO DEL SOLICITANTE	
AIZARNAZABAL (GUIPUZCOA).	

31	INVENTOR (ES)

32	TITULAR (ES)

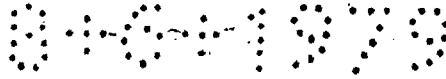
33	REPRESENTANTE
DON BERNARDO UNGRIA GOIBURU.	



1 El Estatuto vigente sobre Propiedad Industrial, de
26 de Julio de 1929, en su texto refundido publicado el 30
de Abril de 1930, establece los caracteres de patentabili-
dad de las invenciones de tipo industrial que tienen por
5 objeto obtener ventajas sobre lo ya conocido, admitiendo
por consiguiente como patentables, las nuevas máquinas, a-
paratos, instrumentos, procesos de fabricación, etc. La am
plitud de conceptos previstos como patentables, ha llevado
al legislador a aclarar (Artº. 46) que la enumeración con-
10 tenida en dicho cuerpo legal es puramente enunciativa y no
limitativa, haciéndola extensiva incluso a los descubrimienu
tos de tipo científico (Artº. 47).

15 El Decreto de 26 de Diciembre de 1947, recogiendo
la Orden de 18 de Noviembre de 1935, confirma el criterio
legal de que también serán patentables los instrumentos, ob
jetos, o partes de los mismos, que aporten a la función a
que son destinados, un beneficio o efecto nuevo, y en defin
nitiva que constituyan una mejora sustancial sobre lo ante
riormente conocido.

20 Pues bien, a tenor de lo expuesto, y en base al ar
ticulado que recoge los conceptos expresados, debe conside-
rarse, que la invención a que se refiere la presente memo-
ria, constituye una novedad industrial, con características
y ventajas que la hacen merecedora del privilegio de explo-
25 tación exclusiva que por ella se solicita, premiando así
los méritos de quien aporta a la industria del país una me-
jora efectiva y precisamente comprendida entre las enuncia-
das por la Ley como patentables. (Arts. 46 y 47 en relación
con el 171, en su nueva redacción afectada por la Orden de
30 18 de Noviembre de 1.935).



1

La presente invención, según se expresa en el enunciado de esta memoria descriptiva, se refiere a una bisagra con dispositivo de bloqueo.

5

La bisagra que la invención propone, concretamente, es del tipo de las que el bloqueo de sus correspondientes palas se efectúa merced a la acción de un fleje que en el conjunto hace las veces de muelle plano.

10

Hasta ahora, en las bisagras de este tipo, el fleje o muelle actúa sobre la parte superior de la pala, o bien uno de sus extremos se ancla a una de las bielas de articulación.

15

En la bisagra que ahora nos ocupa, en una de las palas se ha instalado un rodillo independientemente de los ejes de giro de las bielas, es decir, que en la bisagra existe un tercer eje. Sobre este rodillo o tercer eje se monta el extremo correspondiente del fleje o muelle de bloqueo realizando un corto recorrido sobre el mismo.

20

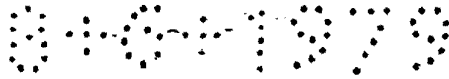
El extremo opuesto del repetido fleje o muelle está rebajado colateralmente con el fin de envolver adecuadamente el bucle de fijación de la biela inferior sobre su eje de articulación, y evitar rozamientos en la pala.

25

El rodillo o tercer eje, sobre el que desliza y actúa el extremo del fleje o muelle, presenta dos resaltes laterales para el perfecto guiado de tal muelle y evitar así su desplazamiento lateral. Con la incorporación a la bisagra del rodillo o tercer eje se consigue un mejor funcionamiento de aquella, ya que el movimiento articulado de las palas se suaviza y paralelamente se logra mayor fuerza en el bloqueo de sus palas constitutivas.

30

Para que se comprendan mejor las característi-



cas de la bisagra que nos ocupa, se acompaña a la presente memoria descriptiva, formando parte integrante de la misma, una hoja de planos en donde sin caracter limitativo alguno, se representa lo siguiente:

Figura 1.- Corresponde a una vista en alzado lateral de la bisagra que constituye el objeto de la presente invención.

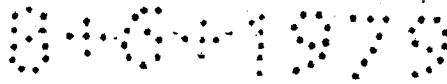
Figura 2.- Representa una vista en perspectiva del fleje o muelle que se aplica a la bisagra en funciones de dispositivo de bloqueo.

Por último, la figura 3 es un detalle en planta superior de la zona de la bisagra en la que se adapta el fleje o muelle de la figura anterior.

De acuerdo con lo que se ha dicho y como puede comprobarse, la bisagra con dispositivo de bloqueo a que se refiere la presente memoria se constituye mediante la relación articulada de dos palas (1 y 2), una de ellas, concretamente la referenciada con (1) a modo de cazoleta para empotrarse en un cajeadado abierto en la cara interna del muelle, y la otra pala (2) consistente en un brazo recto, de sección en forma de "U", aplicable a la puerta que se pretende articular.

Entre las ramas paralelas de la "U" que dá forma a la pala (2) se monta un rodillo (3) que en tal pala constituirá un tercer eje junto con los pertenecientes a las bielas (4 y 5) que articulan esta pala (2) a la pala (1).

Entre las citadas bielas (4 y 5) se tiende el fleje o muelle (6) que alcanza y se relaciona estable y permanentemente al mencionado rodillo (3) y al eje (7) que sirve de zona de articulación a la biela inferior (5) en su pro-



1

yección a la pala en forma de cazoleta (1).

5

El rodillo o tercer eje (3) instalado en la pala (2) presenta en ambos extremos sendos resaltes discoidales (8) entre los que queda comprendido el correspondiente extremo (9), colateralmente rebajado, del fleje o muelle (6) consiguiéndose, de este modo, un perfecto e inalterable ajuste longitudinal de tal muelle (6) que evita rozamientos.

10

En la figura 2 se vé como el otro extremo (10) del muelle (6) en cuestión ha sido también rebajado colateralmente para que en su acoplamiento o adaptación al eje (7) tampoco se produzcan rozamientos, coadyuvando en su centrado la propia biela (4) que cuenta al efecto con aletas o pestañas que limitan o fijan el posicionamiento centrado del fleje o muelle (6) en su parte recayente a la cazoleta (1).

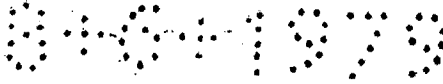
15

Con todo lo expuesto se otorga a este tipo de bisagras un movimiento realmente suave de sus palas que no es óbvio para lograr un más efectivo enclavamiento de las posiciones de apertura y cierre debido a la propia estructura del fleje o muelle (6) y a la original disposición del mismo dentro de la organización mecánica de la bisagra.

20

25

30



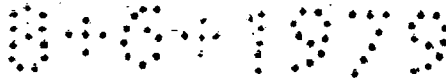
1 Hecha la descripción a que se refiere la memoria
que antecede, es preciso insistir en que los detalles de
realización de la idea expuesta, pueden variar, es decir,
que pueden sufrir pequeñas alteraciones, basadas siempre
8 en los principios fundamentales de la idea, que son en esen-
cia los que quedan reflejados en los párrafos de la descrip-
ción hecha. En efecto, el Artículo 48 del Estatuto vigente
sobre Propiedad Industrial, establece como no patentables,
en su apartado tercero, "los cambios de forma, dimensiones,
10 proporciones y materias de un objeto ya patentado" fijando
así el criterio del legislador en el sentido de que paten-
tada una idea que pueda dar lugar a una realidad práctica
e industrializable, nadie podrá apoyarse en ella para, a
pretexto de haber introducido ligeras modificaciones, pre-
sentarla como nueva y propia.
15

Este principio, en cuanto al alcance de la protec-
ción del objeto patentado se refiere, se halla confirmado
por numerosas Sentencias del Tribunal Supremo, y entre -
ellas, como más terminantes, en las de fechas 16 de octubre
20 de 1954, 23 de enero de 1959, 20 de marzo de 1964 y otras.

Establecido el concepto expresado, en cuanto a la
amplitud que debe darse a la protección solicitada, se re-
dacta a continuación la Nota de Reivindicaciones, de acuer-
do con lo que se establece en el último párrafo del apar-
tado tercero del Artículo 100 de la Ley, sintetizando así
25 las novedades que se desean reivindicar:

NOTA DE REIVINDICACIONES

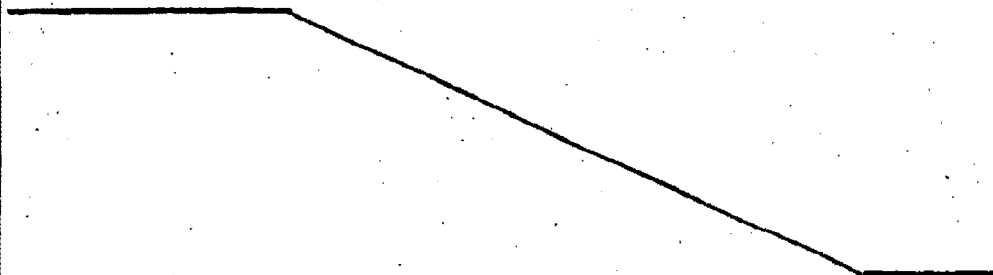
En resumen, el privilegio de explotación exclusi-
va que se solicita, recaerá sobre las reivindicaciones si-
30 guientes:



1 1.- BISAGRA CON DISPOSITIVO DE BLOQUEO, que constitu-
yendose la bisagra mediante la relación articulada de dos
palas, una a modo de cazoleta a empotrar en un cajeadado de la
cara interna del mueble, y la otra consistente en un brazo
5 recto, de sección en forma de "U" aplicable a la puerta que
se pretende articular; y el dispositivo conformado por un
muelle plano tendido establemente entre ambas palas; esencial-
mente se caracteriza porque entre las ramas paralelas de la
"U" que dá forma a una de las palas se ha instalado un eje
10 que es rodeado parcial y exclusivamente por uno de los extre-
mos del muelle plano, el cual se tiende entre las dos bielas
de articulación entre las palas hasta alcanzar y rodear asi-
mismo parcialmente el eje de articulación de la biela infe-
rior recayente a la pala a modo de cazoleta; habiendose pre-
15 visto que las zonas extremas del referido muelle plano pre-
senta menor anchura que la zona media.

20 2.- BISAGRA CON DISPOSITIVO DE BLOQUEO, según reivin-
dicación primera, caracterizada porque el eje instalado en
la pala de sección en "U", presenta en ambos extremos sendos
resaltes discoidales entre los que queda comprendido el extre-
mo del muelle plano, evitandose su desplazamiento lateral.

25 3.- Se reivindica por último como objeto sobre el que
ha de recaer el Modelo de Utilidad que se solicita por:
BISAGRA CON DISPOSITIVO DE BLOQUEO.



01041979

1

Todo conforme queda descrito y reivindicado en la presente memoria descriptiva que consta de ocho páginas mecanografiadas y dibujos adjuntos.

5

Madrid 2 de Febrero de 1.979

BERNARDO UNGRIA



10

15

20

25

30

196-1979

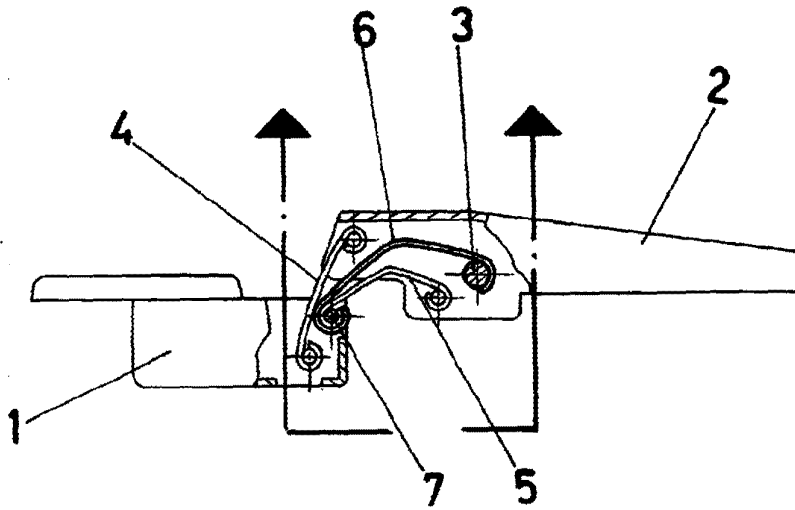


FIG-1

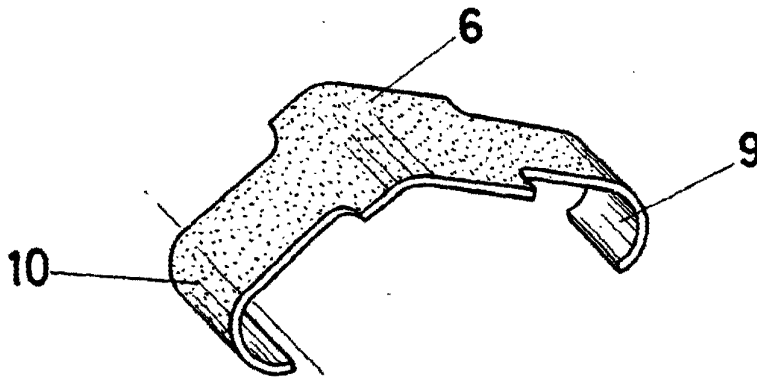


FIG-2

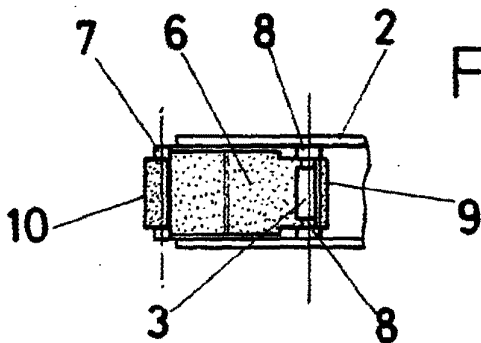


FIG-3

ESCALA VARIABLE
Madrid, de 1979 de 1979
BERNARDO UNGRIA