

MINISTERIO DE INDUSTRIA Y ENERGIA

Registro de la Propiedad Industrial



ESPAÑA

10	ES	11	NUMERO	16	Y
		21	<b>241128</b>		
		22	FECHA DE PRESENTACION		
			<b>2 FEB. 1979</b>		

MODELO DE UTILIDAD

*Deposado 11 MAR. 1980*

30	PRIORIDADES:	32	FECHA	33	PAIS
31	NUMERO				

47	FECHA DE PUBLICIDAD	51	CLASIFICACION INTERNACIONAL
----	---------------------	----	-----------------------------

64	TITULO DE LA INVENCIÓN	
<b>*LAMPARA PLEGABLE DE SOBREMESA*</b>		

71	SOLICITANTE (S)	
<b>D. MANUEL ANGEL MARTINEZ TORRES.</b>		

DOMICILIO DEL SOLICITANTE	
<b>ALCALA DE HENARES (Madrid), Avdo. del Val. 41.</b>	

72	INVENTOR (ES)
----	---------------

73	TITULAR (ES)
----	--------------

74	REPRESENTANTE
<b>D. ANGEL LUIS DE LA HERRAN Y DE LAS POZAS.</b>	

El presente Modelo de Utilidad se refiere a una lámpara plegable y ocultable para sobremesa, con unas condiciones de espacio y volumen especiales y muy características.

Los cada vez más pequeños muebles destinados a viviendas y que, además, deben cumplir varias misiones simultáneas o alternativas obligan a los accesorios a disminuir su tamaño y, asimismo, adaptarse a varios usos y condiciones, así vemos muebles-cama, armarios-cama y un sin fin de soluciones paralelas en la escala de utilidad que pertenecen a los accesorios tales como lámparas, ceniceros, adornos y material de escritorio.

Una de las piezas que más sufren con esta situación son los puntos de luz que deben adaptarse a múltiples situaciones, llegando a simultanear varias misiones y simplificar su estructura para ocupar el menor espacio posible, lo que ha llevado a la realización que vamos a describir con ayuda de los dibujos adjuntos en los que se ha materializado una realización preferida dada a título de ejemplo sin carácter limitativo.

20. En los dibujos:

La figura 1 muestra la lámpara en posición de uso perfectamente extendida, y

la figura 2 muestra la misma lámpara en posición plegada y oculta ocupando el menor espacio posible.

8. Podremos comprobar como se ha representado por 1 o la base en cuenco de boca divergente en cuyo fondo se aplica un dado paralelepípedo 6 a cuyos costados se articulan por tornillo pasante 5 dos brazos laminares 2 que paralelos enganchan sus testas a otros dos 4 por articulación de

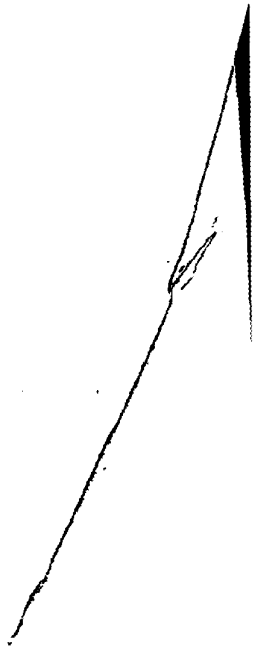
10. eje común 3 y que, a su vez, se articulan a ambas orejas de una pieza en L ocodada que por un codo sujeto la tulpipa y bombilla 8 y por el codo perpendicular sujeta otro cuenco o tapa 9 de tal forma que dicho brazo articulado presente, en sus dos tramos, exactamente la dimensión del

15. diámetro de los cuencos 1 y 9 con lo que podrán plegarse en tijero y embébiendo el 4 al 2 para admitir que los brazos del cuenco base 1 sea encajado por el cuenco superior o tapa 9 cerrando perfectamente su volumen y formando un elemento de muy poco espacio,

20. Dentro de la esencialidad de la invención caben ve-

plantas de detalle, asimismo protegidas y así podrá ser cualquiera la forma y disposición de los cuencos superior e inferior, cualquiera la implantación del circuito eléctrico, que deberá estar enhebrado al brazo articulado pasando por los ejes horizontales, cualquiera la forma de la portatulipa y, desde luego, cualesquiera las dimensiones y materias en que se realice.

\* \* \* \* \*



NOTA

Hecho la descripción del presente invento se hace constar que lo que se declara como no practicado ni divulgado en España comprende las siguientes

REIVINDICACIONES

5. 12.- Lámpara plegable de sobrenosa, caracterizada por el hecho de constar de dos cuencos troncocónicos invertidos con brocal sobredimensionado en el superior y escalonado entrante en el inferior para poder encajar perfectamente y que en el fondo interior del inferior se vincula un dado prismático como soporte de una articulación doble sujeto por tornillo pasante de dos barras laminaras de dimensión igual al diámetro del cuenco que, a su vez, se articulan con otras dos barras paralelas y por fuera formando un brazo acodado superponible, cuyos segundos barras se articulan en dos orejetas de una pieza en codo doble de forma que un lado soporte la tulipa de la bombilla y el otro se solidifique con el fondo del cuenco superior, disponiendo pasante y enhebrado el cable eléctrico por dicho brazo articulado y con el interruptor

exterior e independiente.

28.- LAMPARA PLEGABLE DE SOBRENESA.

Según se describe y reivindica en la presente Memoria  
Descriptiva que consta de seis hojas foliadas y mecanogra-  
fiadas por una sola cara y de una lámina de dibujos.

Madrid, a 2 FEB. 1979

EL AGENTE OFICIAL  
A. L. DE LAHERDAN Y DE LAS POZAS  
APODERADO:

  
Fdo: Dionisio de la Fuente

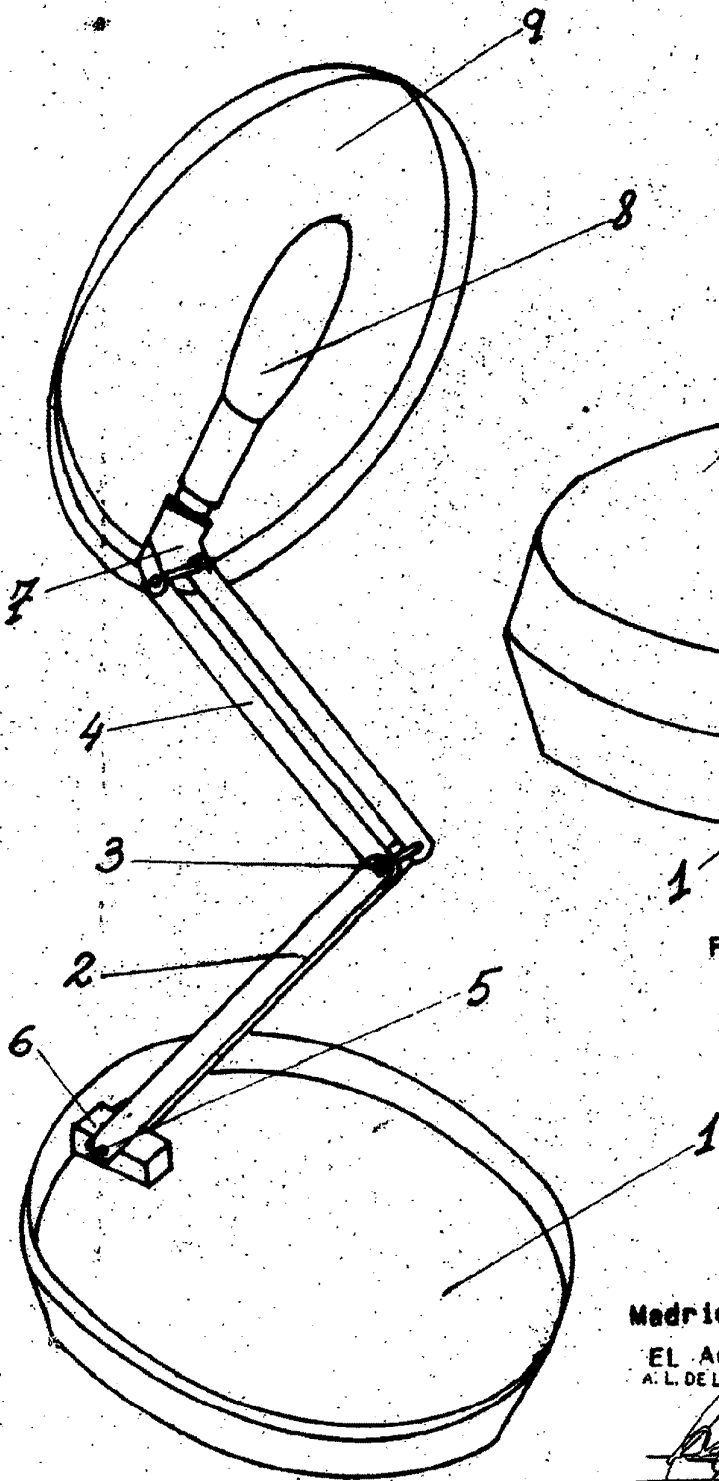


FIGURA 1

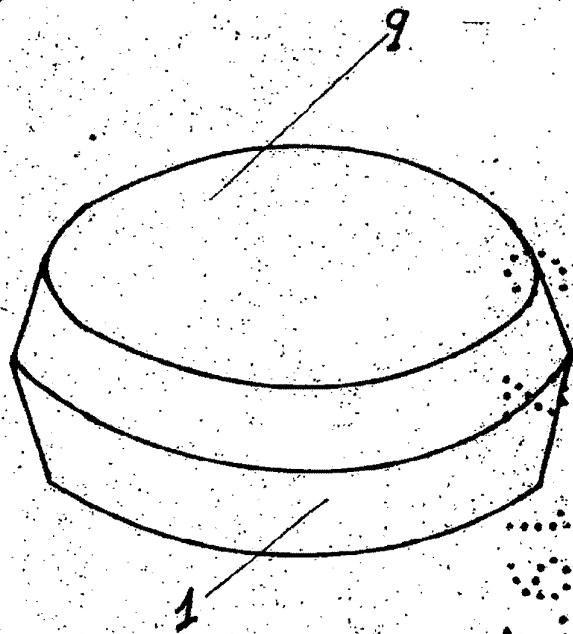


FIGURA 2

Madrid, a 2 FEB. 1979

EL AGENTE OFICIAL  
A. L. DE LA TIERRA Y DE LAS POZAS  
APODERADO.

*Dionisio de la Fuente*  
Fdo.: Dionisio de la Fuente

ESCALA VARIABLE.