

MINISTERIO DE INDUSTRIA Y ENERGIA

Registro de la Propiedad Industrial



ESPAÑA

⑩ ES	⑪ NUMERO	⑫ Y
	241.127.-	
	⑬ FECHA DE PRESENTACION	
	2-2-79.-	

MODELO DE UTILIDAD

El presente modelo de solicitud de registro de utilidad industrial que figura en la presente solicitud y según el contenido de la memoria adjunta.

⑭ PRIORIDADES:	⑮ FECHA	⑯ PAIS
⑰ NUMERO		
⑱ FECHA DE PUBLICIDAD	⑳ CLASIFICACION INTERNACIONAL	
	E05B 20/10	
㉑ TITULO DE LA INVENCIÓN		
"DISPOSICION PERFECCIONADA DE UNA CERRADURA CON JUEGO DE MULTIPLES LLAVES DIFERENTES".		
㉒ SOLICITANTE (S)		
CEVI, S.A.		
DOMICILIO DEL SOLICITANTE		
Concejo, 13 - VITORIA -		
㉓ INVENTOR (ES)		
㉔ TITULAR (ES)		
㉕ REPRESENTANTE		
D. MIGUEL FERNANDEZ-LOAYSA PINZON.		

EC/dg/ 2.043-A.-

1 La presente memoria descriptiva tiene
como fin la declaración del objeto sobre el cual ha de recaer el
privilegio de explotación industrial y comercial, exclusivo en el
territorio nacional de un Modelo de Utilidad, de acuerdo con la
5 vigente Legislación sobre Propiedad Industrial, que como él enun-
ciado indica, se trata de "DISPOSICION PERFECCIONADA DE UNA CERRA-
DURA CON JUEGO DE MULTIPLES LLAVES DIFERENTES".

10 Unos elementos de uso imprescindible en
muchas aplicaciones son las cerraduras, cuya disposición mecánica
se ha ido mejorando hasta límites muy avanzados, siendo una so-
lución modernizada de las mismas las cerraduras del tipo de boca-
llave circular, a cuyo tipo de cerradura es al que concierne la
disposición perfeccionada que se preconiza, aportando unas nuevas
particularidades que hacen más ventajosa la cerradura.

15 La disposición de cerradura objeto de
la invención, en esencia se constituye de una cerradura de las del
mencionado tipo de bocallave circular, con la particularidad de
que las levas frontales que lleva en su interior, pueden variar
su posición relativa respecto a los restantes elementos constitu-
20 tivos de la cerradura, disponiendo la cerradura de una llave pa-
trón carente de la chaveta característica de actuación de los
elementos giratorios de la cerradura para la correspondiente aper-
tura de la misma, cuya llave patrón no obstante posee las muescas
para las levas, de tal manera que con ella se permite así el accio-
25 namiento del juego de levas en el interior de la cerradura, inde-
pendientemente de los restantes elementos constituyentes, permi-
tiendo así una variabilidad en posición de dicho juego de levas
al efectuar el movimiento giratorio de dicha llave patrón, pudien-
do establecer una serie de posiciones predeterminadas en la cerra-
30 dura, cada una de las cuales posiciones, delimitada por la situa-

1 ción relativa de las levas, será únicamente operable con la actua-
ción de una determinada llave, disponiéndose para ello de un jue-
go de llaves además de la llave patrón, las cuales al igual que
5 ésta disponen de las correspondientes muescas para levas y además
en una posición definida cada una, el correspondiente elemento
de enchavetamiento para accionar los elementos giratorios de la
cerradura.

10 Todo ello queda así dispuesto de forma
que el número de llaves completas que componen el juego de llaves,
corresponde exactamente al de las diferentes posiciones adaptables
de la cerradura, según la posición relativa de las levas, de modo
que cada una de dichas llaves completas sirve únicamente para el
accionamiento de la cerradura en una posición determinada del jue-
go de levas, posición que se establece mediante la llave patrón.

15 Se obtiene de esta forma una disposición
perfeccionada, en la que la cerradura puede accionarse con un
juego de llaves diferentes, ofreciendo una función múltiple simi-
lar al de varias cerraduras diferentes, ya que su utilización
sirve para una combinación de llaves en un número determinadas
20 de acuerdo con las necesidades de cada caso.

25 Por otra parte, tal disposición precon-
zada permite una gran fiabilidad funcional, haciendo preferente
su utilización sobre las cerraduras anteriormente conocidas, re-
sultando esta realización de cerradura con vida propia de por
sí.

30 Para comprender mejor la naturaleza del
invento, en el plano adjunto hacemos una representación esquemá-
tica de su utilización, no siendo en absoluto limitativa y sus-
ceptible por ello de las modificaciones accesorias que no alteren
las características esenciales.

1 La figura 1 representa una vista en perspectiva de la disposición perfeccionada que se preconiza, yendo enfrentada a la cerradura la correspondiente llave patrón.

5 La figura 2 muestra una vista similar en perspectiva de la cerradura que se preconiza, pero en este caso con una de las llaves completas de accionamiento enfrentada a la cerradura.

10 La disposición perfeccionada de cerradura que se preconiza, se constituye con una cerradura provista de un armazón o cuerpo (2), el cual conlleva los elementos interiores necesarios para el accionamiento, concretamente esta cerradura es de tipo de bocallave circular, poseyendo un vástago-macho interior (1), el cual al igual que el cuerpo (2) va provisto de un correspondiente chavetero, tal como puede apreciarse en las figuras del plano adjunto.

15 Dicha cerradura es cuestión va provista interiormente de un conjunto de pitoncillos ó levas frontales, las cuales son posicionables en variabilidad relativa respecto de los demás elementos propios de la cerradura, según un sentido gíatorio, pudiendo establecerse las distintas posiciones de dichas levas mediante accionamiento con la llave patrón (4).

20 Esta llave patrón (4) se constituye con una expansión de accionamiento, la cual se prolonga en un vástago tubular que determina en su extremo una serie de muescas (7) para las levas interiores de la cerradura.

25 Por otra parte, la cerradura comprende un juego de llaves completas (5), que determinan el juego de llaves propias de accionamiento de la cerradura, las cuales al igual que la llave patrón (4), poseen una prolongación cilíndrica hueca con así mismo muescas (7) para levas, pero a diferencia de la

30

1 llave patrón (4), estas llaves completas (5) accionables de la
cerradura disponen todas ellas de los necesarios elementos de cha-
veta (6), que en cada una de ellas quedará en un punto determina-
do y diferente, según la posición relativa de las levas con res-
5 pecto a los elementos giratorios de la cerradura, posicionable
con la llave patrón (4), para la que esté destinada cada una de
dichas llaves (5).

10 Todo ello queda así de tal forma que al
introducir la llave patrón (4) en la cerradura, dicha llave (4)
actúa operativamente en accionamiento del juego de levas existente
en el interior, con independencia de los restantes elementos, de-
terminando una variabilidad relativa de dicho juego de levas en-
tre una serie de posiciones predeterminadas.

15 De esta forma, al introducir la determi-
nada llave completa (5) correspondiente a cada una de las posicio-
nes (3) del juego de levas adaptable con la llave patrón (4), se
acciona con los correspondientes medios de enchavetamiento (6)
propios de la llave los elementos giratorios de la cerradura, con-
siguiéndose la actuación operativa de ésta, pero sin que con cada
20 llave (5) se pueda producir dicha actuación nada más que en la
posición (3) correspondiente.

25 De todo ello resulta que la disposición
perfeccionada de cerradura múltiple, objeto de la invención, per-
mite el accionamiento de una única cerradura por un juego de va-
rias llaves, pudiéndose fabricar dicha cerradura con número di-
ferente de posiciones accionables (3), según las necesidades, se-
ñalándose las diferentes posiciones (3) de accionamientos, que
corresponden a las distintas llaves (5), con unas respectivas mar-
30 cas sobre la cara frontal exterior del cuerpo (2) de la cerradu-
ra.

1 determinadas.

5 2.- Disposición perfeccionada de una cerradura con juego de múltiples llaves diferentes, en todo de acuerdo con la anterior reivindicación, caracterizada porque la cerradura dispone además de un juego de llaves completas respectivamente correspondientes para cada una de las posiciones, adaptables de la cerradura según la posición relativa de las levas, de forma que cada una de dichas llaves completas únicamente sirve para una posición correspondiente de la cerradura, resultando inoperante para las demás posiciones.

10 3.- "DISPOSICION PERFECCIONADA DE UNA CERRADURA CON JUEGO DE MULTIPLES LLAVES DIFERENTES".

15 Según queda sustancialmente descrito en la presente memoria descriptiva que consta de siete hojas, mecanografiadas por una sola cara acompañada de sus correspondientes dibujos.

Madrid,

El Agente Oficial.

20 **MIGUEL FERNANDEZ-LOAISA PINZON**
P. P.



25

30

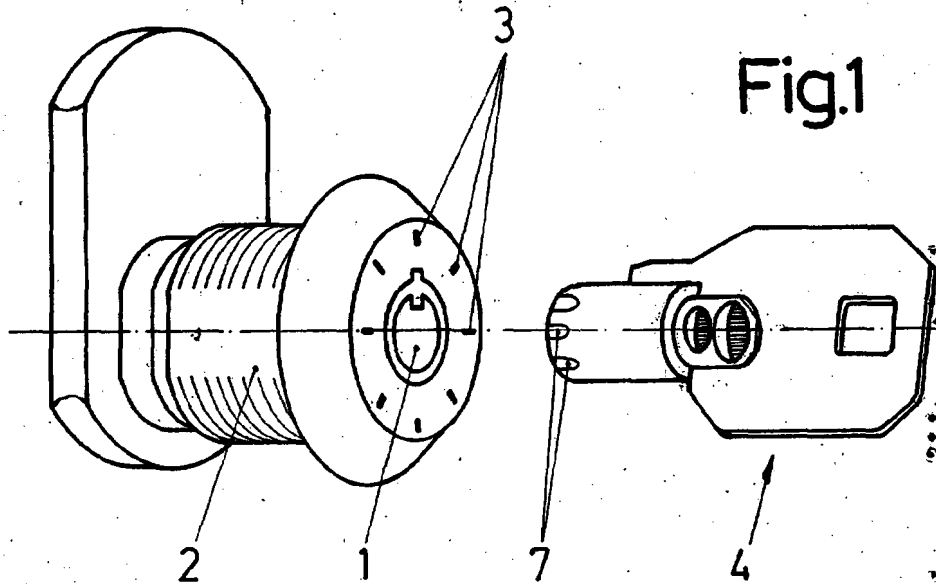


Fig.1

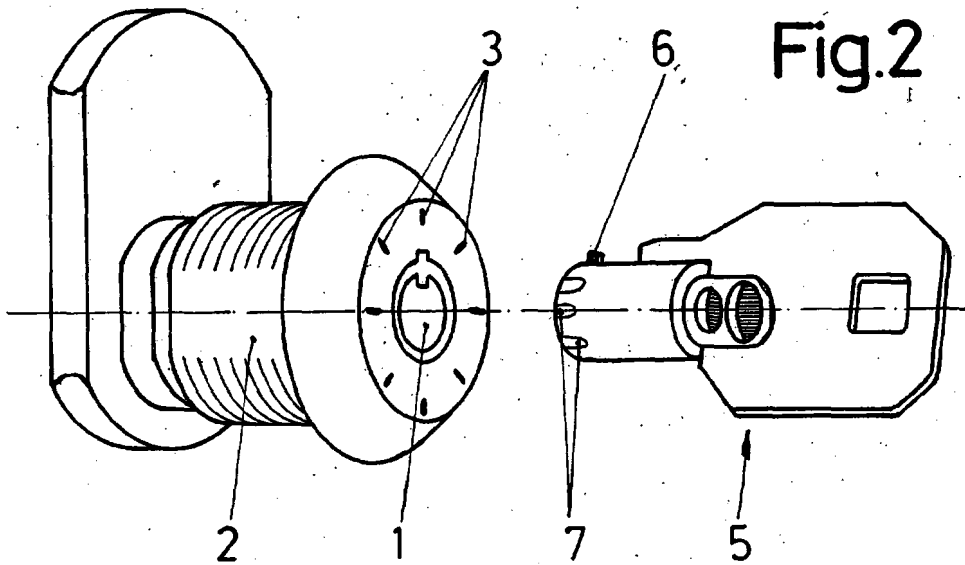


Fig.2

Escala variable

Madrid

El Agente Oficial
MIGUEL FERNANDEZ-LOAISA PINZON
P. P.