

MINISTERIO DE INDUSTRIA Y ENERGIA

Registro de la Propiedad Industrial



ESPAÑA

ES	NUMERO	Y
	41123	
	FECHA DE PRESENTACION	
	2 FEB 1979	

MODELO DE UTILIDAD

30 PRIORIDADES:	32 FECHA	33 PAIS
31 NUMERO		

47 FECHA DE PUBLICIDAD	51 CLASIFICACION INTERNACIONAL
------------------------	--------------------------------

54 TITULO DE LA INVENCIÓN
"PERSIANA GRADUABLE DE LAMAS, PERFECCIONADA".

71 SOLICITANTE (S)
D. Ramón Gabriel Sanz.

DOMICILIO DEL SOLICITANTE
C/ Juan de la Cierva nº 7 MANISES (Valencia).-

72 INVENTOR (ES)

73 TITULAR (ES)

74 REPRESENTANTE
DON JOSE LOPEZ CORTES.-



M E M O R I A D E S C R I P T I V A
= = = = =

5 La invención que vamos a describir en la presente memoria, con ayuda del juego de dibujos anexo, trata de unos importantes perfeccionamientos introducidos en las persianas graduables de lamas, del tipo ya conocido desde hace muchos años, constituido por un par de pletinas metálicas fijadas al marco de una ventana o puerta, en cuyas pletinas basculan unos soportes, también metálicos, que sujetan las lamas, sean de cristal, plástico o madera y que, por medio de otra pletina que actúa de biela y de una palanca, se hace bascular a los referidos soportes, abriéndose y cerrándose las lamas, o colocándolas en diversas posiciones intermedias, graduables a voluntad.

10 Los perfeccionamientos objeto de la invención afectan especialmente a las persianas dotadas de lamas de madera o de plástico, y tienen por objeto simplificar su constitución, con lo cual se reducen los cortes; evitar atascos y averías y conseguir un cierre eficiente que, en su aplicación a exteriores, que es donde resultan más adecuadas, logra una excelente hermeticidad cerrando el paso al agua y al viento; lograr un montaje rápido y sencillo, con notable reducción de la mano de obra y, dentro de todo ello, posibilitar un amplio campo de aplicaciones. Se logra pues el nuevo efecto utilitario que hace merecer a su creador el privilegio a la exclusiva explotación del objeto de su invención, inheren

15

20

25

..../..



te al registro de la misma como Modelo de Utilidad.

Para facilitar la comprensión de las características generales de los perfeccionamientos objeto de la invención, se acompañan unos dibujos que representan un ejemplo de realización de una persiana graduable de lamas, montada en una ventana, cuya persiana lleva incorporados dichos perfeccionamientos. Sin embargo, como se trata de un ejemplo de carácter aclaratorio, conviene tener esto en cuenta para no dar a dichos dibujos ningún sentido restrictivo, sino amplio y general.

Los mencionados dibujos representan en sus figuras como sigue:

Fig.1.- Perspectiva de una ventana dotada de la persiana perfeccionada de la invención.

Fig.2.- Vista frontal, en alzado, de un detalle de la ventana y persiana, correspondiente a la zona del cierre, en la posición de cerrado.

Fig.3.- Detalle de la cara interior del larguero del marco de la ventana, mostrando la placa de montaje y guía de la palanca del cierre y a la vez decorativa.

Fig.4.- Sección vertical por A-B, de la figura 1, pero a tamaño mayor y en posición de persiana a medio abrir.

Fig.5.- Sección vertical, también por A-B, de la figura 1, pero estando la persiana cerrada.



Fig.6.- Alzado lateral de un soporte del extremo de una lama.

Fig.7.- Alzado de perfil del detalle de la figura anterior.

5 Fig.8.- Alzado lateral del pestillo de anclaje de la palanca de apertura y cierre y de las lamas de la persiana.

Fig.9.- Alzado lateral de la palanca de accionamiento de las lamas.

10 Fig.10.- Alzado frontal de la palanca de la figura anterior.

Describiendo el ejemplo de persiana representado en las referidas figuras, vemos que está constituido como sigue:

15 Comprende dos pletinas metálicas -1- de la misma longitud que la altura de la luz interior del marco -2- de la ventana o puerta en donde ha de montarse la persiana.

20 Cada pletina -1- tiene unos orificios en los que se introducen los tornillos -3- con los cuales se fijan a las caras internas de los largueros verticales del marco de madera -2-, teniendo también ambos extremos de dichas pletinas un entrante angular -4- en cada uno, pero hacia lados opuestos, destinados a acoplarse en los escalones -5- existentes en la cara interna de ambos transversales, superior e inferior del marco -2- mediante estos entrantes angulares en lados opuestos la pletina queda más fija e in-
25 movible en el marco (figura 4).



5
10
15
20
25

Dispuestas a espacios equidistantes, en cada pletina -1-, hay unas piezas metálicas -6- de sección en U unidas con un remache -7- que le sirve de eje de giro en la pletina. Cada pieza -6- tiene una orejeta -8-, con un orificio -9- y una corta lengüeta -10-, también con un orificio -15- siendo -11- un tabiquillo que obtura parcialmente la salida del canal por un extremo. Finalmente hay que señalar también los entrantes angulares -12- orientados hacia lados distintos y un orificio -13- en el fondo de la pieza acanalada -6-. Cada par de piezas -6- sirven de soporte a una tablilla de madera o lama -14- que se fijan mediante los correspondientes clavos alojados en los orificios -13- y -15-, quedando acopladas en los extremos a manera de conteras.

15
20

Comprende también el dispositivo otra pletina metálica alargada -16- dotada a espacios regulares de unos tetones -17- que van introducidos dentro de los orificios -9- de las orejetas -8- de manera que dicha pletina -16- actúa de biela, ya que desplazándola hacia arriba o hacia abajo hace bascular a las conteras -6- y con ellas a las lamas -14- montadas en aquéllas.

25

Para el accionamiento de dicha biela se dispondrá de una palanca -18- (figuras 9 y 10), provista de una pala -19- de accionamiento, siendo -20- un eje lateral fijo, que se introducirá en un adecuado orificio existente en la biela 16, tapándose el extremo con una cabeza tuerca -23-. También dispone de un orificio -21- que le servirá de cojinete de giro en el tornillo -22-, que es uno de los que sirven para fijar la pletina -1- al marco -2-.

../...



La citada palanca -18- se inmoviliza mediante un pestillo corredizo -24- (figura 8) constituido por una pletina alargada, con dos orificios alargados -25- en los que van introducidos dos tetones -17- de la biela -16-, disponiendo también de un brazo lateral -26-, con dos muescas escalonadas -27-, al objeto de que éstas enganchen y retengan a la palanca en la posición de persiana cerrada, que muestra la figura 5, o ligeramente abierta, según se enganche en una muesca u otra.

El referido dispositivo de pestillo de enganche -24-, actuando sobre la palanca -18- permite mantener cerrada la persiana con las lamas -14- solapadas, o sea apoyadas unas sobre otras, (dándoles para ello la anchura adecuada), de manera que la superficie exterior fuera escalonada, o bien lisa, según el ejemplo mostrado en la figura 5.

Otra notable ventaja del dispositivo de cierre graduable anteriormente descrito, es la posibilidad de colocarlo en cualquier punto a lo largo de la altura de la persiana. Para ello, la biela 16 dispondrá de varios orificios como el -30- a fin de montar en cualquiera de ellos el eje -20.

Por último, también incluye el dispositivo una plancha -28-, (figura 3) de forma general trapecial, fijada a la cara interna de uno de los largueros del marco -2-, en un adecuado rebaje practicado en él y mediante tornillos -29- introducidos en los orificios correspondien



-7-

tes teniendo doblado el lado -30- de la base mayor, que se sobrepone a la cara frontal del marco -2-, según vemos en la figura 2. Esta plancha, además de ser de carácter decorativo, actúa de superficie de deslizamiento de la cabeza del eje -20-, facilitando un movimiento suave, al rozar metal sobre metal, y no metal sobre madera, como ocurriría de no existir.

Descritas suficientemente las características de la persiana graduable de lamas perfeccionada fabricada según la invención, conviene dejar buena constancia de que ésta no se limita exclusivamente al ejemplo descrito sino que, al contrario, abarca a todas aquellas variantes de posible fabricación que utilicen los perfeccionamientos motivo de la invención, que se resumen en las siguientes reivindicaciones y por ello podrá fabricarse en variedad de tamaños, medidas y proporciones, materiales, tal como con las lamas de madera, plástico e incluso cristal, con el debido acondicionamiento, pudiendo modificar cualquier detalle decorativo o constructivo.



R E I V I N D I C A C I O N E S
=====

En este Modelo de Utilidad se reivindica:

5

10

15

1.- Persiana graduable de lamas, perfeccionada, esencialmente caracterizada por el hecho de que su dispositivo de cierre está constituido por una pletina alargada, con orificios alargados en ambos extremos, adosada a la biela de accionamiento de las lamas, con posibilidades de deslizarse verticalmente en ella, guiada en los tonos de enganche de los soportes de las lamas a la biela, dotada de un brazo lateral provisto inferiormente de dos o más muescas escalonadas, mediante las cuales se engancha a la palanca impulsora de la biela, permitiendo asegurar a dicha palanca y a la persiana en la posición de cerrada, o de ligeramente abierta, en una o varias posiciones, según la muesca de retención utilizada, e incluso para disponer las lamas solapadas apoyadas unas sobre otras, empleando lamas de anchura apropiada.

20

2.- Persiana graduable de lamas, perfeccionada, caracterizada porque en la zona inmediata al cierre de la precedente reivindicación hay practicado un rebaje en la cara interna del larguero del marco en que la persiana va montada, y alojada en dicho rebaje una plancha metálica que lo cubre, dotada o nó de un dobléz en ángulo apoyado en la cara frontal del referido larguero, de manera



que se favorece el suave deslizamiento de la palanca de accionamiento de las lamas, al preservarla del roce con la madera.

3.-"PERSIANA GRADUABLE DE LAMAS, PERFECCIONADA".

5

De conformidad en un todo en lo esencial y fines industriales a lo descrito en la precedente memoria descriptiva y gráficamente representado en los adjuntos planos para su mejor comprensión.

Esta memoria consta de NUEVE hojas escritas o mecanografiadas por una sola cara a doble espacio.

10

Madrid,

2 FEB. 1979

Por autorización del interesado.

JOSE LOPEZ CORTES
P.P.





Fig.3

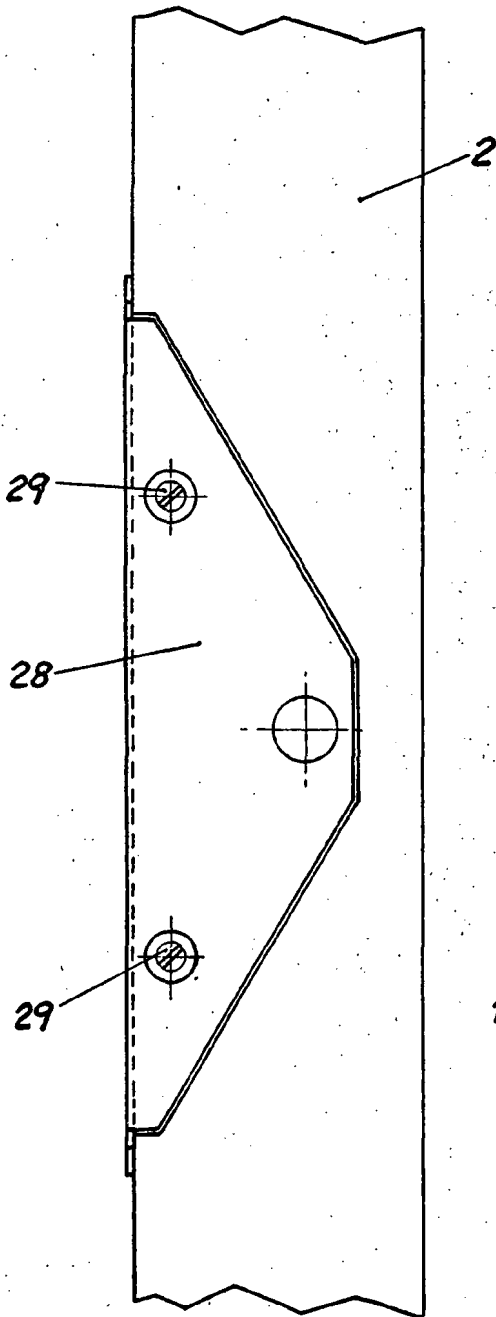
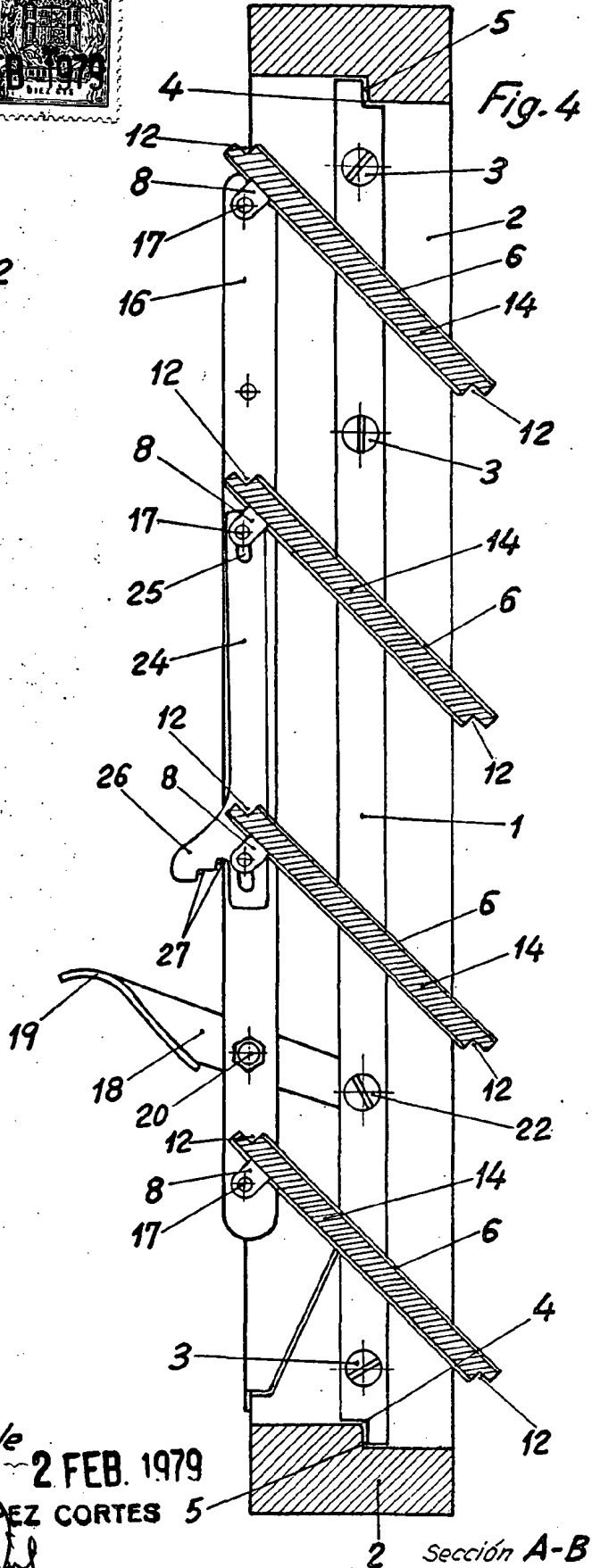


Fig.4



Escala variable
MADRID 2 FEB. 1979

JOSE LOPEZ CORTES
P. P.

2 Sección A-B

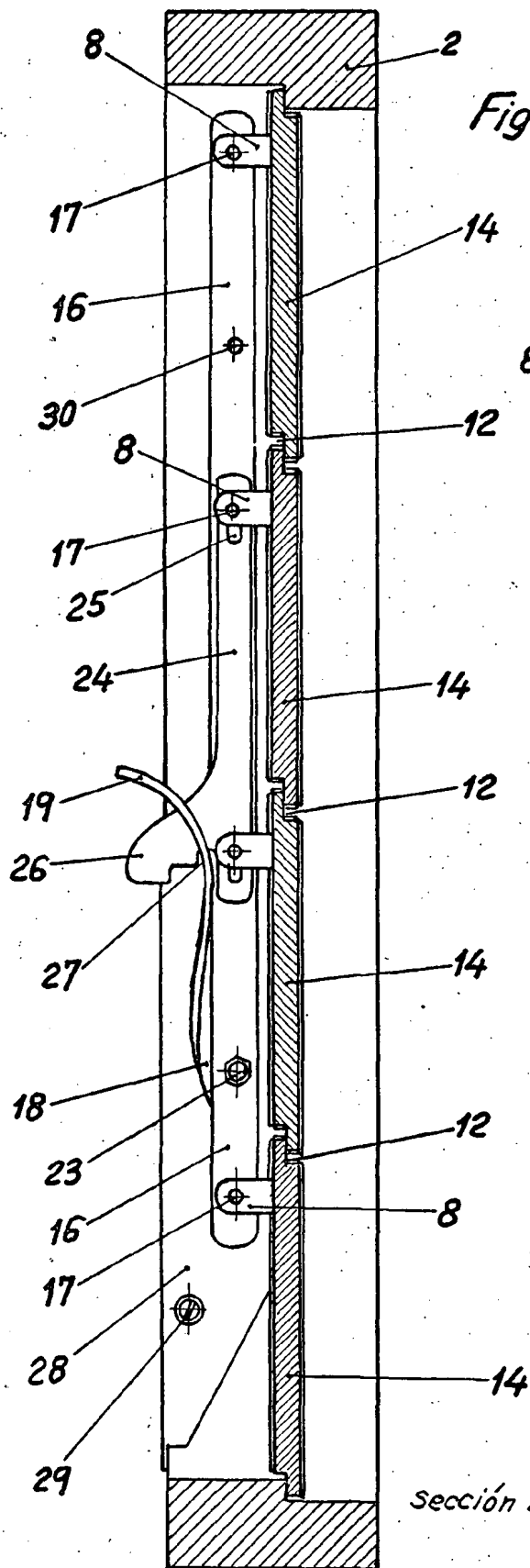


Fig. 5

Sección A-B

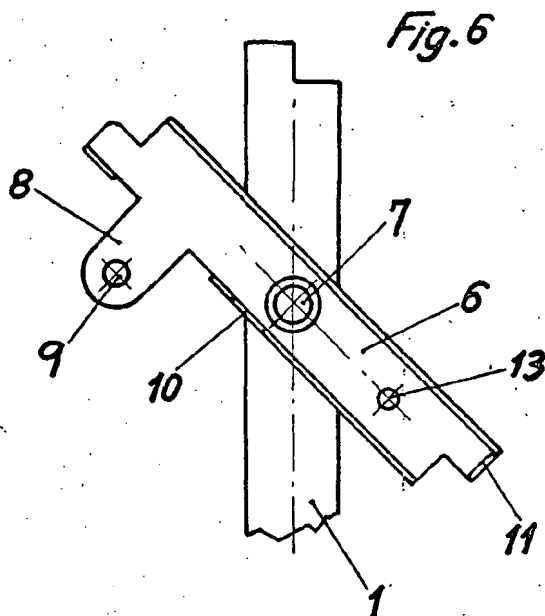


Fig. 6

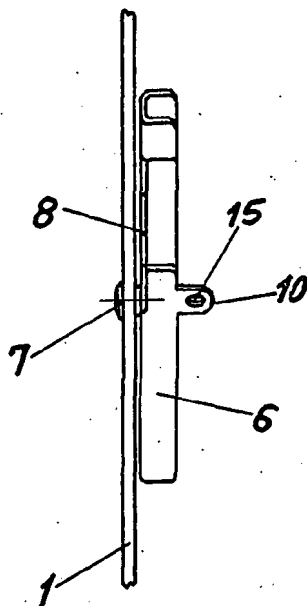
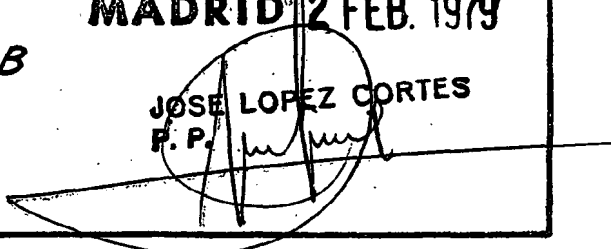


Fig. 7

Escala variable
MADRID 2 FEB. 1979

JOSE LOPEZ CORTES
F. P.



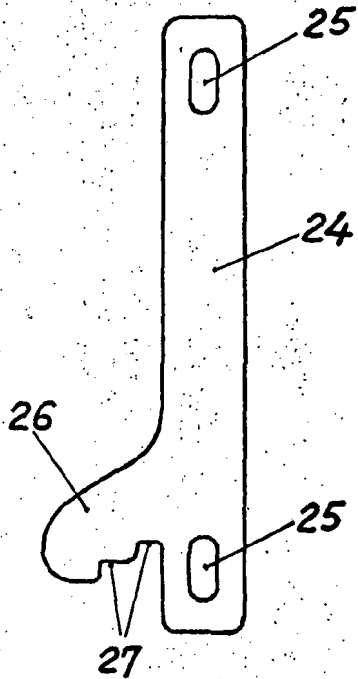


Fig. 8

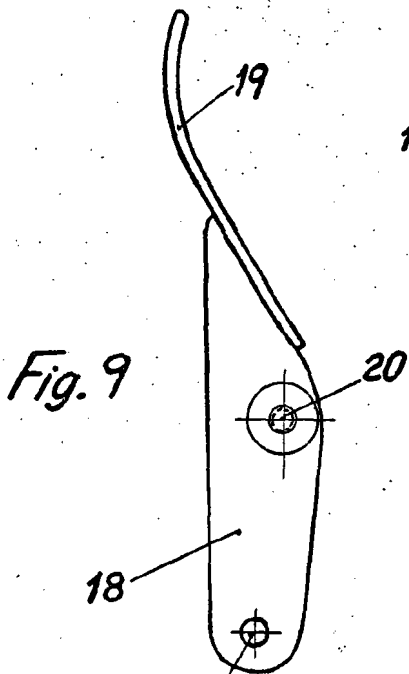


Fig. 9

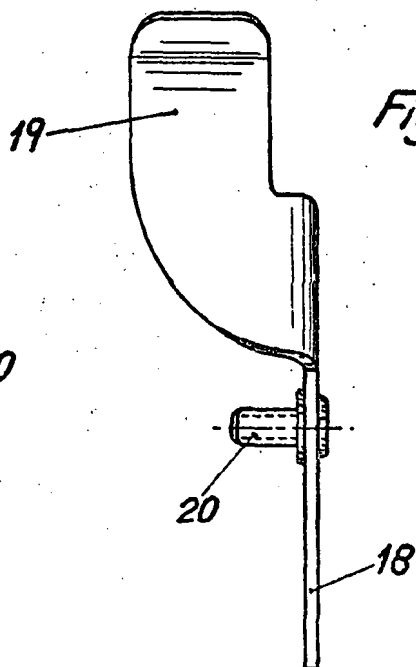


Fig. 10

21 JOSE LOPEZ CORTES
P.P.

Escala variable
MADRID 2 FEB. 1979