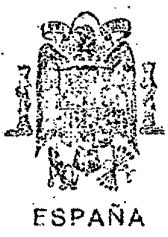


10	ES	11	NUM.	241113	10	Y
21		22	FECHA DE PRESENTACION			



DECLARACION DE CADUCADO

MODELO DE UNIDAD

30 PRIORIDADES:		
31 NUMERO	32 FECHA	33 PAIS
47 FECHA DE PUBLICIDAD		51 CLASIFICACION INTERNACIONAL <i>B63F</i>
59 TITULO DE LA INVENCIÓN UN JUEGO DE SALON POR CAIDA EN AVALANCIA DE FIGURAS Y SIMILARES.		
71 SOLICITANTE (S) Dn. Santiago LAGUNA LLOP.		
DOMICILIO DEL SOLICITANTE Sardanyola (Barcelona). Zurbano 36.		
72 INVENTOR (ES) El propio solicitante.		
73 TITULAR (ES) Dn. Santiago LAGUNA LLOP.		
74 REPRESENTANTE Dn. Fernando PERAIRE DEL MOLINO.		

MODELO DE UTILIDAD

por "UN JUEGO DE SALÓN POR CAIDA EN AVALANCHA DE FICHAS Y SIMILARES", a favor de Don Santiago Leguina Llop, de nacionalidad española, residente en Sardanyola (Barcelona), calle Zurbano, nº 36. - - - - -

MEMORIA DESCRIPTIVA

El presente modelo de utilidad hace referencia a un juego de salón, caracterizado en que está basado en provocar la caída por avalancha de fichas y similares que se encuentran retenidas en una rampa inclinada con obstáculos, por la introducción de una nueva ficha en el aparato por el jugador.

Las esencialidades del modelo quedan descritas a continuación, haciéndose referencia de los elementos que lo constituyen sobre las figuras de la hoja gráfica adjunta, en la que a modo de ejemplo no limitativo, se ha dibujado esquemáticamente una realización práctica del juego de salón descrito.

En dicha lámina y en su Fig. 1, se dibuja una

vista esquemática en sección de la totalidad del aparato.

La Fig. 2, es un detalle en planta a la altura de la bandeja de la máquina.

5 Siguiendo los diseños, el juego de salón por caída en avalancha de fichas y similares consiste en un cuerpo prismático -3-, cubierto por un sobre transparente -4-, ligeramente inclinado a modo de pupitre y que permite la visibilidad del interior.

10 En dicho interior, se encuentra dispuesta una bandeja -5-, suspendida por sus esquinas mediante dos resortes -6-, de una placa fija superior transparente -7-.

15 Tanto la bandeja -5-, como la placa fija -7-, están dispuestas inclinadas hacia adelante, al igual que el sobre transparente -4-, del mueble. La bandeja queda prácticamente tocando por detrás el fondo del mueble y en su parte delantera queda situada sobre un receptáculo -8-, existiendo una rampa abatible -9-, que ofrece una alternativa de continuidad de la bandeja hacia la tronera exterior -10-.

20 En la parte superior del cuerpo está dispuesta una rampa cubierta -11-, de entrada con una entalla -12-, por donde se introducirá la ficha -11-, la cual se deslizará hacia la parte posterior cayendo sobre la bandeja suspendida -5-, sobre la que se deslizará hasta chocar con alguna ficha de las detenidas en cualquiera de los tejadillos -14-, que tiene la bandeja.

30 En dichos tejadillos irán quedando acumuladas

las fichas -11-, hasta que la llegada de otra provoque la avalancha de todas o algunas de ellas hacia adelante, deslizándose sobre la bandeja y sobre la rampa abatible -9-, hacia la tronera exterior -10-.

5 La avalancha será facilitada por la vibración que producirá la ficha al caer sobre la bandeja, ya que ésta está suspendida por los resortes -6-, que le permiten moverse fácilmente. Además, sobre la superficie de la bandeja hay dispuestos algunos orificios -15-, situados bajo los tejadillos -14- o en los laterales -16- de la bandeja, por donde podrán las fichas caer en el interior del cuerpo.

10 Finalmente, resta indicar que existe un dispositivo de seguridad que, en el caso de que accidental o intencionalmente se provocara el movimiento brusco del aparato, alzaría la rampa abatible -9-, con lo que la avalancha de fichas no pasaría a la tronera exterior -10-, sino al receptáculo -8-.

20 Descrito suficientemente el objeto de la invención, es de hacer notar que al ser llevado a la práctica podrán variar las formas, dimensiones, proporción y disposición de los distintos elementos, así como los materiales utilizados, sin que por ello se altere, ni modifique, su esencialidad.

REIVINDICACIONES

1a.- Un juego de salón por caída en avalancha de fichas y similares, caracterizado por disponer en el interior de un cuerpo prismático una bandeja inclinada hacia adelante, suspendida mediante resortes de una placa fija superior transparente y cubierto todo ello por una placa transparente que cierra el cuerpo, a modo de pupitre, contendo con una rampa superior por la que se deslizarán las fichas que se han introducido por una entalla al efecto, las cuales caerán hacia la parte posterior del aparato y sobre la bandeja suspendida, provocando su ligera vibración y desliziéndose hasta chocar con otras fichas detenidas en los tejadillos horizontales existentes, iniciando una avalancha de fichas hacia la tronera de salida.

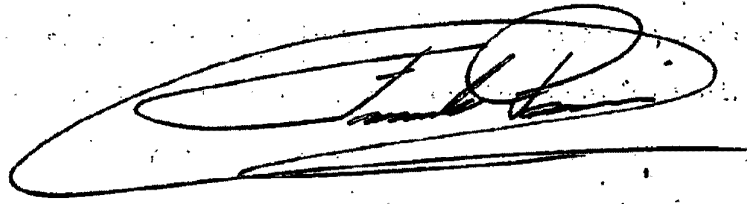
2a.- El propio juego de salón, según la anterior reivindicación, caracterizado porque en la bandeja hay practicado algún orificio bajo los tejadillos, por donde las fichas podrán caer hacia un receptáculo no accesible, existiendo también troneras laterales junto al borde de la bandeja para idéntico fin.

3a.- El propio juego de salón, según las precedentes reivindicaciones, caracterizado porque posee un dispositivo de seguridad que en el momento en que accidental o voluntariamente se mueva bruscamente el aparato, se provocará el alzado de la rampa abatible existente al final de la bandeja, con lo que la avalancha de fichas pasará al receptáculo y cae a la tronera de salida.

**4º.- UN JUEGO DE SALON POR CAIDA EN AVALANCHA
DE FICHAS Y SIMILARES.**

La presente memoria descriptiva consta de cinco
hojas escritas a máquina por una sola de sus caras y
otra de dibujos que la ilustran.

Madrid, de Febrero de 1979-

A large, stylized handwritten signature in black ink, consisting of several overlapping loops and a long horizontal stroke at the bottom.

.....
.....
.....
.....
.....

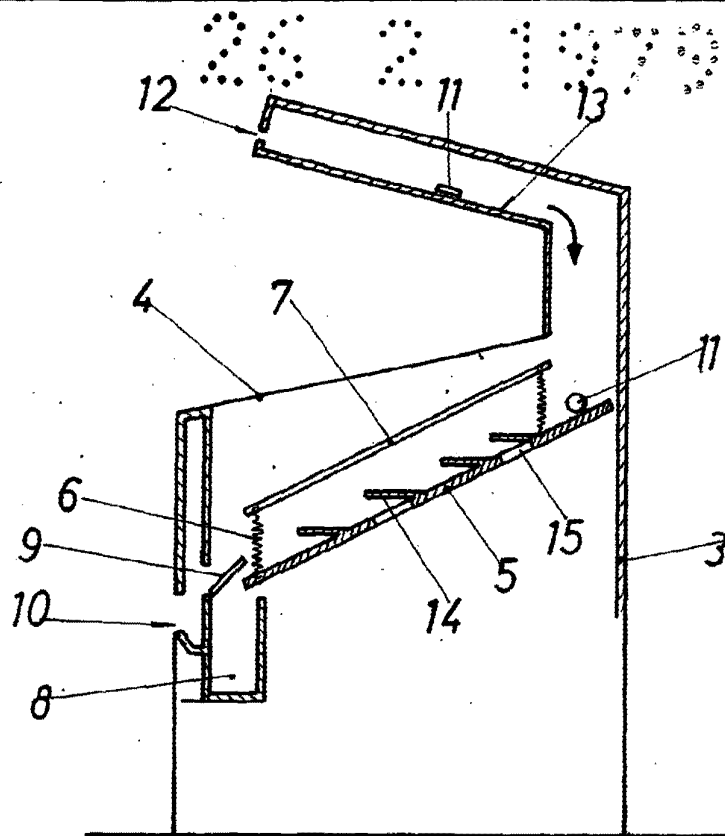


FIG. 1

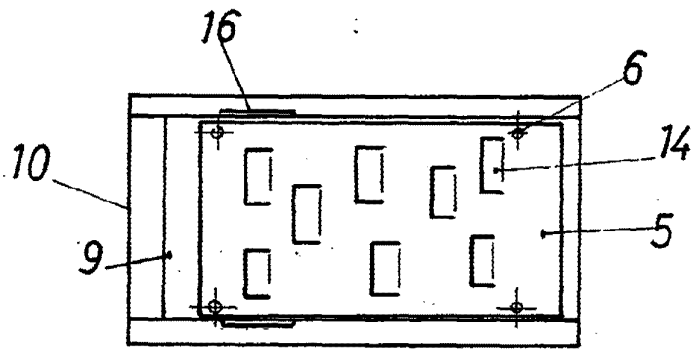


FIG. 2

pa. Fernando Pereira

Estel <