

MINISTERIO DE INDUSTRIA Y ENERGIA

Registro de la Propiedad Industrial



ESPAÑA

MODELO DE UTILIDAD

NUMERO	241104
FECHA DE PRESENTACION	1-FEB-79

*Declarado* 11 MAR 1980

30 PRIORIDADES:	32 FECHA	33 PAIS
31 NUMERO		
-----	-----	-----

47 FECHA DE PUBLICIDAD	51 CLASIFICACION INTERNACIONAL
------------------------	--------------------------------

64 TITULO DE LA INVENCIÓN

**TAPON DE SEGURIDAD.**

71 SOLICITANTE (ES)

**Dña. Maria Victoria Garcia Rodriguez**

DOMICILIO DEL SOLICITANTE

**TORREJON DE ARDOZ (Madrid).- Parque Orbass III.- Bloque Burgos, 6º D**

72 INVENTOR (ES)

**El propio solicitante**

73 TITULAR (ES)

**Dña. Maria Victoria Garcia Rodriguez**

74 REPRESENTANTE

**LUIS RUIZ PALACIOS**  
**Marqués Sta. Ana, 30**  
**MADRID-10**



El Modelo de Utilidad objeto de la presente memoria recae sobre un tapón de seguridad que evita la extracción fortuita del mismo de cualquier tipo de envase en el que vaya instalado, anulándose el riesgo de que el contenido del interior del envase se vierta o derrame al exterior.

5.-

De gran utilidad para que los niños de corta edad no puedan manipular farmacos u otras materias contenidas en el interior de los envases.

10.-

En cualquier tipo de recipiente consideramos en líneas generales una zona de almacenamiento o envase propiamente dicho del producto y la toma por la que introducimos el mismo al interior. En esta memoria vamos a limitarnos a la zona de la toma o cuello del envase y al sistema de tapón de seguridad que se acople a dicho cuello, apoyándonos en las figuras de la hoja de dibujos.

15.-

TAPON EXTERNO (1) de forma cilíndrica abierto por su base para dejar paso al cuello (12) en su avance por el roscado del mismo, y cerrado en su parte superior; su exterior aparece estriado verticalmente para su más fácil manejo al contacto con los dedos, evitando así los deslizamientos.

20.-

En la cara interna del fondo de la parte superior, lleve diametralmente opuestos sobre sendas circunferencias concéntricas de afuera hacia el centro, cuatro resaltes (3) opuestos dos a dos y cuatro aletas (2) asimismo opuestas dos a dos. Todo el conjunto descrito se obtiene en una pieza bloque por el sistema de fundición de plástico en inyección.

25.-

La zona abierta de la base del tapón la forme una circun-

ferencia de figura anular (4) o reborde del tapón.

TAPON INTERNO (5) de forma análoga al anterior, llevando en la cara externa del fondo de la parte superior, diametralmente opuestas y sobre sendas circunferencias concéntricas de afuera hacia el centro cuatro ventanas (9) opuestas dos a dos, cuatro lobulos (8) opuestos dos a dos y cuatro resaltes angulares (10) con plano inclinado dem uno de sus lados de idéntica figura opuestos dos a dos igualmente.

Lleva asimismo en la pared cilíndrica interna una rosca (7) y remata su zona de apoyo en una forma anular (6).

Todo el conjunto descrito se obtiene en una pieza bloque por el sistema de fundición de práctico en inyección.

El funcionamiento práctico del tapón de seguridad es el siguiente:

El tapón interno (5) se rosca al cuello (12) del envase hasta su tope; superponemos a este, mediante una ligera presión con los dedos ejercida en dirección a la base del recipiente, el tapón externo (11) hasta que su base anular (4) monte en la forma asimismo anular (6) del tapón interno. De esta forma queda colocado el sistema en el cuello (12) del envase.

Si giremos a derechas el tapón externo con los dedos notaremos unos saltos internos (tipo barquillera) promovidos por el contacto de los elementos (2,3,8 y 10) descritos en "cara interna del fondo de la parte superior" (Tapón Externo) y "cara externa del fondo de la parte superior" (Tapón interno)

sin que logre sacarse, si no es con tirón del tapón externo hacia la zona opuesta a la base del envase y posterior eflojado del roscado del tapón interno.

5.- Si giramos a izquierdas los elementos citados (10) y (2) establecen estos un dispositivo de bloqueo del conjunto que impide sacar el tapón o girarlo en este sentido.

10.- Serán independientes del objeto de la presente invención los materiales, formas, colores y dimensiones y en general todo cuanto no altere, cambie o modifique la esencialidad de la invención.

15.- Descrita suficientemente la naturaleza y objeto de este Modelo de Utilidad, se hace constar que las características esenciales sobre las que ha de recaer la concesión del mismo están comprendidas en las notas reivindicatorias que en la siguiente página se detalla.

REIVINDICACIONES

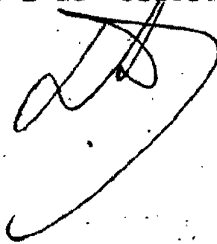
- 5.- 11.- Tapón de seguridad, integrado por dos cuerpos de forma cilíndrica, uno externo que aloja en la cara del fondo de la parte superior cuatro resaltes y cuatro aletas opuestas ambas dos a dos y otro cuerpo interno que aloja en la cara externa del fondo de la parte superior cuatro lóbulos y cuatro resaltes angulares con plano inclinado de uno de sus lados, sobre cuyo plano resbalan las aletas citadas, percibiéndose un ruido como de "berquillera", y que una vez roscado el tapón interno al cuello y superpuesto a presión sobre este el tapón externo, obtenemos que en un sentido del giro del tapón externo quede bloqueado y sin movimiento y en el otro tenga un movimiento de giro sin desenroscar y poder realizar la extracción fortuita del contenido del envase, materiales en plástico fundido por inyección.
- 10.- 15.-

2.- TAPON DE SEGURIDAD.

1 2 1979

Todo ello tal y como se describe y reivindica en la memoria que antecede que consta de SEIS hojas escritas a máquina por una sola de sus caras y planos que la ilustran.

Madrid, 1 de febrero de 1.979

A handwritten signature in black ink, consisting of several loops and a long horizontal stroke at the bottom.

1 2 1979

FIG. 1

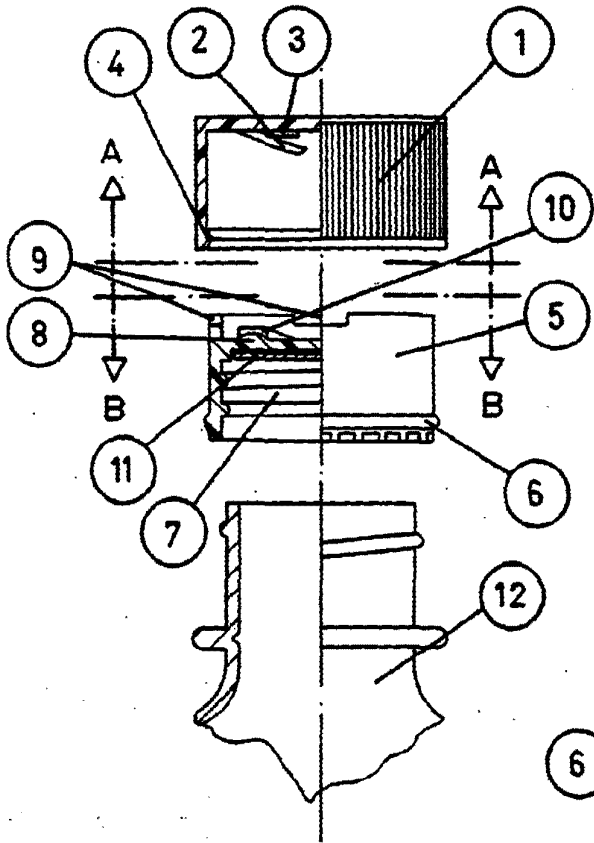


FIG. 2

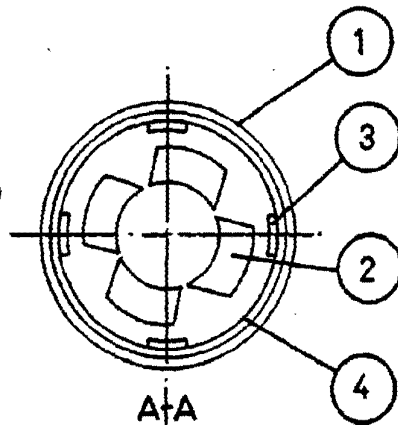
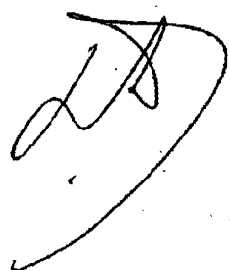
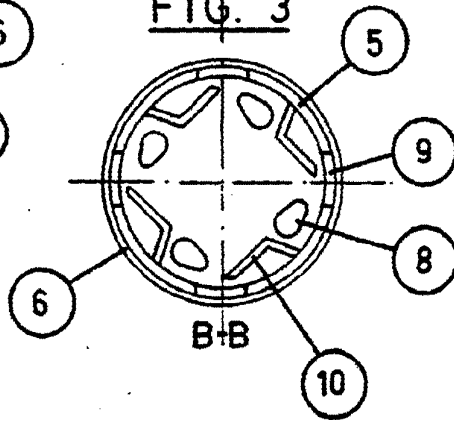


FIG. 3



ESCALA VARIABLE