



ESPAÑA

16 ES	11 NUMERO	18 Y
	21	241.088
	22 FECHA DE PRESENTACION	
		31 enero 1.979

MODELO DE UTILIDAD

Concedido el Registro de acuerdo con los datos que figura en la presente solicitud y en el formulario de datos de la Oficina de Patentes.

20 PRIORIDADES:	22 FECHA	23 PAIS
21 NUMERO		ES

24 FECHA DE PUBLICIDAD	25 CLASIFICACION INTERNACIONAL
	E05D

26 TITULO DE LA INVENCIÓN
DISPOSITIVO DE PROTECCION DE ARTICULACIONES ENTRE LAMAS DE PUERTAS PLEGABLES.

27 SOLICITANTE (S)
DON JUAN BORRAS FORNAS.

DOMICILIO DEL SOLICITANTE
San Vicente Martir, 414 - VALENCIA.

28 INVENTOR (ES)

29 TITULAR (ES)

30 REPRESENTANTE
DON BERNARDO UNGRIA GOIBURU.

AGENTE: Sr. UNGRIA.

1 El Estatuto vigente sobre Propiedad Industrial, de
26 de Julio de 1929, en su texto refundido publicado el 30
de Abril de 1930, establece los caracteres de patentabili-
5 dad de las invenciones de tipo industrial que tienen por
objeto obtener ventajas sobre lo ya conocido, admitiendo
por consiguiente como patentables, las nuevas máquinas, a-
paratos, instrumentos, procesos de fabricación, etc. La am-
plitud de conceptos previstos como patentables, ha llevado
10 al legislador a aclarar (Artº. 46) que la enumeración con-
tenida en dicho cuerpo legal es puramente enunciativa y no
limitativa, haciéndola extensiva incluso a los descubrimien-
tos de tipo científico (Artº. 47).

15 El Decreto de 26 de Diciembre de 1947, recogiendo
la Orden de 18 de Noviembre de 1935, confirma el criterio
legal de que también serán patentables los instrumentos, ob-
jetos, o partes de los mismos, que aporten a la función a
que son destinados, un beneficio o efecto nuevo, y en defi-
nitiva que constituyan una mejora sustancial sobre lo ante-
riormente conocido.

20 Pues bien, a tenor de lo expuesto, y en base al ar-
ticulado que recoge los conceptos expresados, debe conside-
rarse, que la invención a que se refiere la presente memo-
ria, constituye una novedad industrial, con características
y ventajas que la hacen merecedora del privilegio de explo-
25 tación exclusiva que por ella se solicita, premiando así
los méritos de quien aporta a la industria del país una me-
jora efectiva y precisamente comprendida entre las enuncia-
das por la Ley como patentables. (Arts. 46 y 47 en relación
30 con el 171, en su nueva redacción afectada por la Orden de
18 de Noviembre de 1.935).

1 La construcción de puertas plegables a partir de
lamas moldeadas o extrusionadas en materiales plásticos
principalmente, necesitan de un nexo de unión que determine
la articulación. Además de ello, es preciso incorporar un
5 medio que establezca la inseparable unión entre lamas, que
impida su deslizamiento a lo largo de las guías de articu-
lación determinadas por el nexo de unión.

 En este sentido, viene incorporandose a la testa
del nexo una tapeta que cubre dicha unión, pero adolece de
10 varios defectos, cual es que, por el movimiento articula-
torio de las lamas, los tornillos de fijación se aflojan,
llegando incluso a desprenderse la tapeta, o al menos so-
bresaliendo lo suficiente para obstaculizar aquel movimien-
to de articulación y deslizamiento de las lamas respecto
15 de las guías de soporte.

 En este sentido, la invención propone que la tape-
ta, que constituye el dispositivo de protección de articu-
laciones entre lamas de puertas plegables, posea unas ca-
racterísticas por las cuales quedan los tornillos inmovi-
20 lizados respecto de las lamas, presentando un juego girato-
rio respecto de la propia tapeta.

 Al efecto, se ha previsto que la tapeta, formada
por una placa rectangular con los extremos redondeados,
25 tenga en dichos extremos unas perforaciones escalonadas,
en las cuales ajustan casquillos que permiten el apriete
de los tornillos, al mismo tiempo que actúan de cojinetes
respecto de la propia tapeta.

 Para la mejor comprensión de la idea expuesta, se
acompaña a la presente Memoria, un juego de dibujos en los
30 que se representa lo siguiente:

1

Figura 1ª.- Muestra una perspectiva en proyección de montaje de las partes que integran la tapeta, así como de una porción de dos lamas incorporadas al nexo de unión y articulación. Este nexo de unión -1-, forma dos canales longitudinales en los que se alojan nervaduras cilíndricas -2- solidarias de las lamas -3-. Las nervaduras cilíndricas -2-, poseen un núcleo capacitado para recibir a los tirafondos -4-. Sobre la testa del nexo de unión se dispone la tapeta -5-, dotada de dos orificios escalonados -6-, coincidentes con la posición de las nervaduras cilíndricas -2-. En dichos orificios escalonados se acoplan los casquillos -7-, que ajustan en aquellos, presentando un orificio central avellanado -8- para alojamiento de la cabeza de los tirafondos -4-.

5

10

15

Figura 2ª.- Representa la sección del conjunto de dos lamas habiéndose incorporado la tapeta, con sus elementos anexos.

20

Tal como queda representado en esta figura, el movimiento de una lama, respecto al nexo, se produce arrastrando en su giro al tirafondo y al casquillo correspondiente, quedando la tapeta inmóvil.

25

De cuanto se ha explicado anteriormente, han quedado puestas de relieve las ventajas que aporta este dispositivo, por lo que no se considera necesario volver sobre ellas.

30

1 Hecha la descripción a que se refiere la memoria
que antecede, es preciso insistir en que los detalles de
realización de la idea expuesta, pueden variar, es decir,
que pueden sufrir pequeñas alteraciones, basadas siempre
5 en los principios fundamentales de la idea, que son en esen-
cia los que quedan reflejados en los párrafos de la descrip-
ción hecha. En efecto, el Artículo 48 del Estatuto vigente
sobre Propiedad Industrial, establece como no patentables,
en su apartado tercero, "los cambios de forma, dimensiones,
10 proporciones y materias de un objeto ya patentado" fijando
así el criterio del legislador en el sentido de que, paten-
tada una idea que pueda dar lugar a una realidad práctica
e industrializable, nadie podrá apoyarse en ella para, a
pretexto de haber introducido ligeras modificaciones, pre-
sentarla como nueva y propia.

15 Este principio, en cuanto al alcance de la protec-
ción del objeto patentado se refiere, se halla confirmado
por numerosas Sentencias del Tribunal Supremo, y entre -
ellas, como más terminantes, en las de fechas 16 de octubre
20 de 1954, 23 de enero de 1959, 20 de marzo de 1964 y otras.

Establecido el concepto expresado, en cuanto a la
amplitud que debe darse a la protección solicitada, se re-
25 ducta a continuación la Nota de Reivindicaciones, de acue-
do con lo que se establece en el último párrafo del apar-
tado tercero del Artículo 100 de la Ley, sintetizando así
las novedades que se desean reivindicar:

NOTA DE REIVINDICACIONES

30 En resumen, el privilegio de explotación exclusi-
va que se solicita, recaerá sobre las reivindicaciones si-
guientes:

1 1a.- DISPOSITIVO DE PROTECCION DE ARTICULACIONES
ENTRE LAMAS DE PUERTAS PLEGABLES, caracterizado esencialmen-
te por el hecho de estar constituido por una placa rectangu-
lar, de extremos redondeados, provista en cada uno de sus -
5 extremos de una perforación vertical, cuyo interior está de-
terminada por dos secciones de distinto diámetro, siendo me-
nor la sección inferior, en cada una de cuyas perforaciones
se aloja un casquillo, de conformación externa y dimensiones
iguales al interior de las perforaciones, y con un orificio
10 central, avellanado en la parte superior, para paso de los
tornillos de fijación de la tapera; actuando dichos casqui-
llos como medio de inmovilización de los tornillos sobre las
lamas y cojinete para permitir el movimiento de éstos respec-
to de la tapeta.

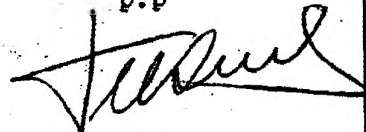
15 2a.- Se reivindica por último y como objeto sobre
el que ha de recaer el Modelo de Utilidad que se solicita por:
DISPOSITIVO DE PROTECCION DE ARTICULACIONES ENTRE LAMAS DE
PUERTAS PLEGABLES.

20 Todo conforme queda descrito y reivindicado en la
Presente Memoria descriptiva que consta de seis páginas meca-
nografiadas y dibujos adjuntos.

Madrid, 31 de Enero 1.979

BERNARDO UNGRIA

P.P



25

30

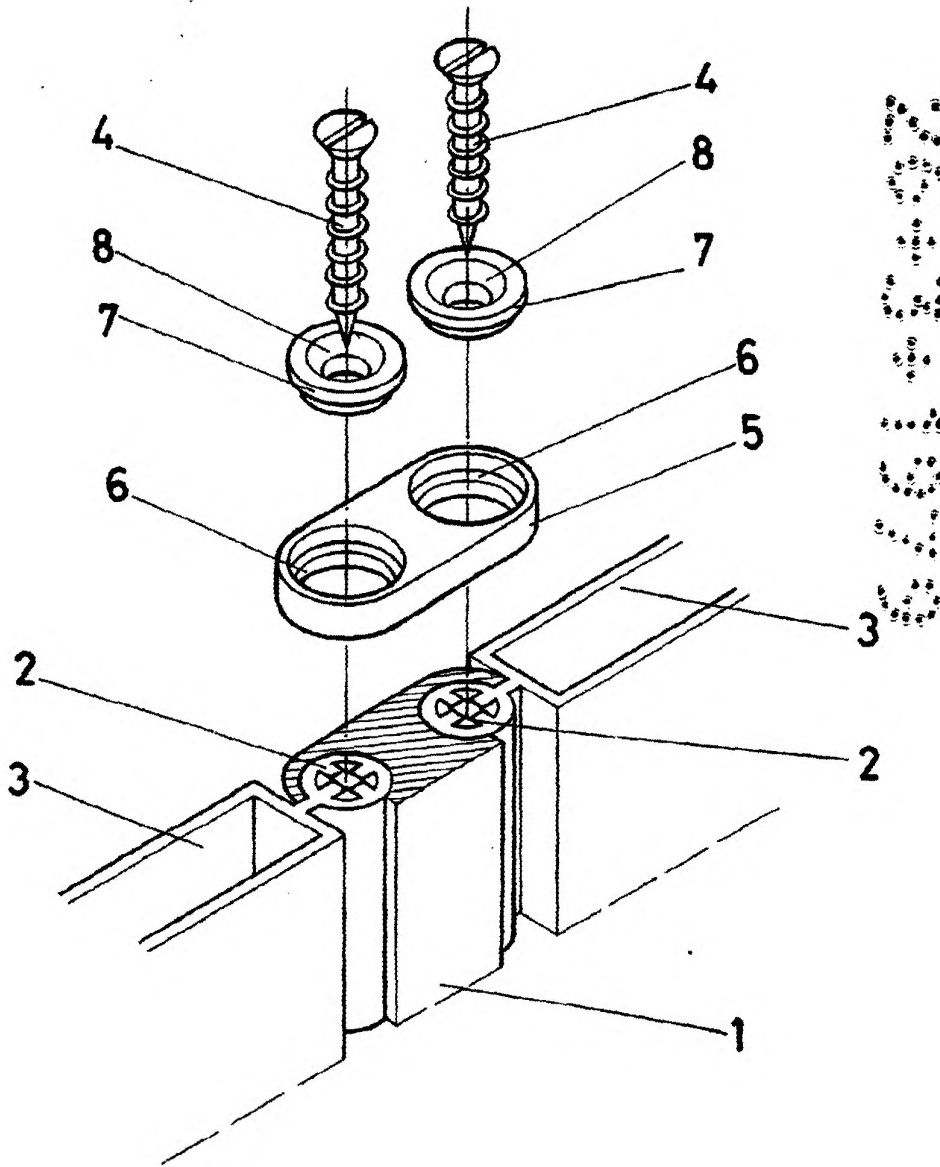


FIG-1

ESCALA VARIABLE

Madrid, de de 197

BERNARDO UNGRIA

p. p.

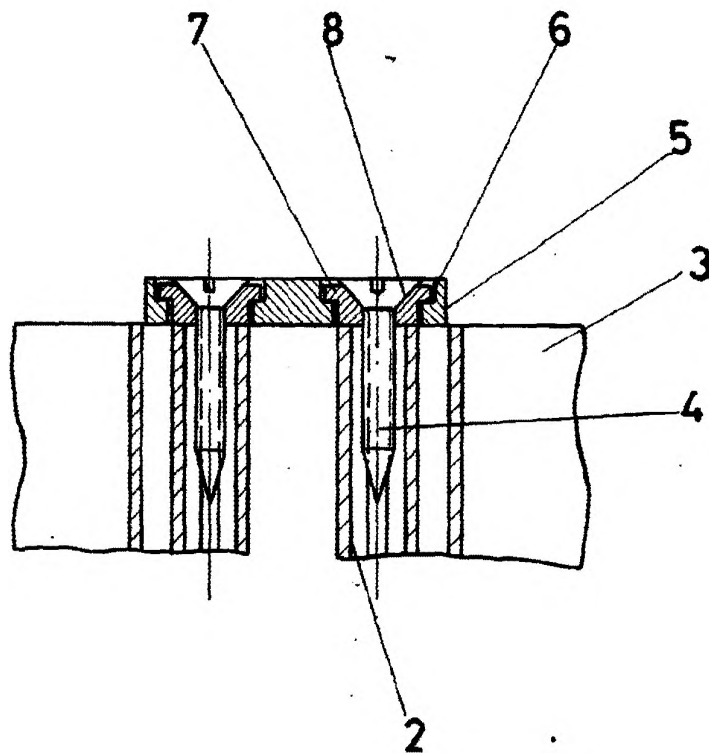


FIG - 2

ESCALA VARIABLE

Madrid, de de 197 ?

BERNARDO UNGRIA

P. P.