

MINISTERIO DE INDUSTRIA Y ENERGIA

Registro de la Propiedad Industrial



ESPAÑA

| | | |
|-------------------|----------------------------------|--------|
| (10) ES (11) (12) | NUMERO 241.045 | (16) Y |
| | FECHA DE PRESENTACION 30-1-79 | |

MODELO DE UTILIDAD

| | | | |
|---|--|--|-----------|
| (20) PRIORIDADES: (21) NUMERO | | (22) FECHA | (23) PAIS |
| (47) FECHA DE PUBLICIDAD | | (51) CLASIFICACION INTERNACIONAL A47K | |
| (64) TITULO DE LA INVENCIÓN ORINAL INFANTIL PERFECCIONADO. | | | |
| (71) SOLICITANTE (ES) BABY JOG'S, S.A. | | | |
| DOMICILIO DEL SOLICITANTE Sagunto, 16 BADALONA (BARCELONA) | | | |
| (72) INVENTOR (ES) | | | |
| (73) TITULAR (ES) | | | |
| (74) REPRESENTANTE D. BERNARDO UNGRIA GOIBURU | | | |

1 El Estatuto vigente sobre Propiedad Industrial, de
26 de Julio de 1929, en su texto refundido publicado el 30
de Abril de 1930, establece los caracteres de patentabili-
dad de las invenciones de tipo industrial que tienen por
5 objeto obtener ventajas sobre lo ya conocido, admitiendo
por consiguiente como patentables, las nuevas máquinas, a-
paratos, instrumentos, procesos de fabricación, etc. La am-
plitud de conceptos previstos como patentables, ha llevado
al legislador a aclarar (Artº. 46) que la enumeración con-
10 tenida en dicho cuerpo legal es puramente enunciativa y no
limitativa, haciéndola extensiva incluso a los descubrimien-
tos de tipo científico (Artº. 47).

15 El Decreto de 26 de Diciembre de 1947, recogiendo
la Orden de 18 de Noviembre de 1935, confirma el criterio
legal de que también serán patentables los instrumentos, ob-
jetos, o partes de los mismos, que aporten a la función a
que son destinados, un beneficio o efecto nuevo, y en defi-
nitiva que constituyan una mejora sustancial sobre lo ante-
riormente conocido.

20 Pues bien, a tenor de lo expuesto, y en base al ar-
ticulado que recoge los conceptos expresados, debe conside-
rarse, que la invención a que se refiere la presente memo-
ria, constituye una novedad industrial, con características
y ventajas que la hacen merecedora del privilegio de explo-
25 tación exclusiva que por ella se solicita, premiando así
los méritos de quien aporta a la industria del país una me-
jora efectiva y precisamente comprendida entre las enuncia-
das por la Ley como patentables. (Arts. 46 y 47 en relación
con el 171, en su nueva redacción afectada por la Orden de
30 18 de Noviembre de 1.935).

1 La presente invención, según se expresa en el
enunciado de esta memoria descriptiva, consiste en un ori -
nal infantil perfeccionado, el cual ha sido concebido y rea-
lizado en orden a obtener numerosas y notables ventajas res-
5 pecto a otros existentes de análogas finalidades.

El orinal infantil propiamente dicho y a que se
refiere la invención es del tipo de los que se constituyen
mediante un recipiente definido por un cuerpo sensiblemente
truncocónico dotado de un fondo plano, en tanto que su boca
10 presenta un ala periférica que se dobla hacia la base de
apoyo definiendo la pared lateral exterior.

A partir de estas características básicas y comu-
nes a la mayor parte de los orinales infantiles, la inven-
ción propone unas mejoras en estos basadas en que la cara
15 exterior del fondo presenta unas emergencias constitutivas
de apéndices tubulares en los que quedan retenidos unos sa-
lientes o extensiones también tubulares provistas de una
prolongación lateral que constituyen los pies de apoyo del
conjunto, presentando además una sección preferentemente
20 rectangular, posicionándose radialmente mediante unas muescas
practicadas en el borde inferior de la pared lateral exterior.

Por otra parte, se ha previsto que la aludida pa-
red lateral presente una abertura transversal y alargada
que constituye el asa del conjunto, en tanto que concéntri-
camente con cada uno de los apéndices tubulares mencionados,
25 y que emergen del fondo del conjunto, existe un vástago que,
parcialmente alojado en un orificio practicado en una pa-
red transversal prevista en el interior de la extensión tu-
bular del pie de apoyo, se inmoviliza mediante una arandela
30 flexible de retención.

1

Para complementar la descripción que seguidamente se va a realizar y con objeto de ayudar a una mejor comprensión de las características del invento, se acompaña a la presente memoria descriptiva de una hoja única de planos cuyas figuras representan lo siguiente:

5

Figura 1ª.- Muestra una vista en alzado lateral del orinal infantil realizado según la invención, donde puede apreciarse un corte según un plano vertical para determinar y apreciar las características del mismo.

10

Figura 2ª.- Muestra una vista en perspectiva de una de las extensiones tubulares que quedan retenidas en el fondo, así como la prolongación lateral que constituye los pies de apoyo del conjunto.

15

Figura 3ª.- Muestra una vista en sección de la forma en que quedan retenidas las extensiones tubulares sobre el fondo del orinal, así como las prolongaciones laterales que constituyen los pies de apoyo.

20

A la vista de las mencionadas figuras, puede observarse el orinal de uso infantil propiamente dicho, que se constituye a partir de un recipiente moldeado o sensiblemente troncocónico y con un fondo plano referenciado con el número 4, de tal forma que la embocadura presenta un ala periférica 2 que se dobla hacia la base de apoyo para constituir la pared lateral exterior 3.

25

Por su parte, la cara externa del fondo 4 incorpora unos apéndices tubulares 6 que abarcan exteriormente a unas extensiones tubulares 10 provistas de una prolongación lateral 9, de modo que dicha prolongación lateral 9 constituye los pies de apoyo del conjunto y presenta una sección preferentemente rectangular.

30

1

Asimismo, se ha previsto que las aludidas prolongaciones laterales 9 se posicionen radialmente mediante unas muescas 7 practicadas en el borde inferior de la pared lateral exterior 3, en la que a su vez se ha previsto una abertura 8 que es transversalmente alargada y constituye el asa del conjunto.

5

10

En el centro de cada uno de los apéndices tubulares 6 existe un vástago 5 que en su posición de uso se aloja parcialmente en el orificio practicado en la pared transversal 11 previsto en el interior de la extensión tubular 10, quedando dicho vástago 5 retenido mediante la arandela flexible de retención 12.

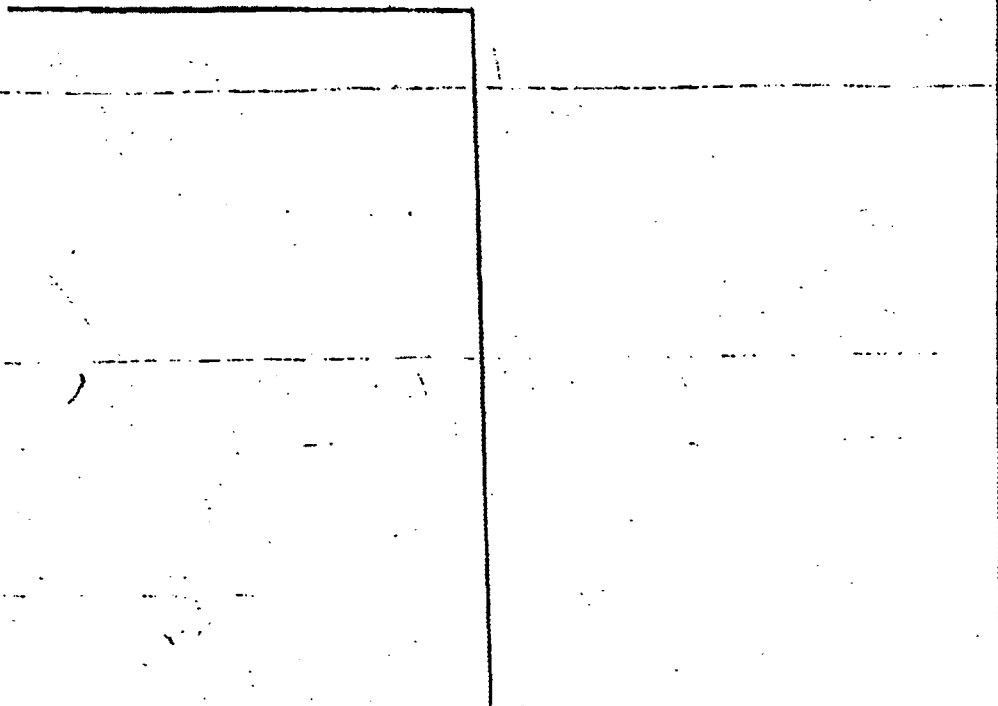
15

Finalmente, cabe decir que las prolongaciones laterales 9 constituyen los pies de apoyo, aumentando la estabilidad del conjunto y determinando elementos decorativos y atractivos para el niño.

20

25

30



1 Hecha la descripción a que se refiere la memoria
que antecede, es preciso insistir en que los detalles de
realización de la idea expuesta, pueden variar, es decir,
que pueden sufrir pequeñas alteraciones, basadas siempre
5 en los principios fundamentales de la idea, que son en esen-
cia los que quedan reflejados en los párrafos de la descrip-
ción hecha. En efecto, el Artículo 48 del Estatuto vigente
sobre Propiedad Industrial, establece como no patentables,
en su apartado tercero, "los cambios de forma, dimensiones,
10 proporciones y materias de un objeto ya patentado" fijando
así el criterio del legislador en el sentido de que paten-
tada una idea que pueda dar lugar a una realidad práctica
e industrializable, nadie podrá apoyarse en ella para, a
pretexto de haber introducido ligeras modificaciones, pre-
15 sentarla como nueva y propia.

Este principio, en cuanto al alcance de la protec-
ción del objeto patentado se refiere, se halla confirmado
por numerosas Sentencias del Tribunal Supremo, y entre -
ellas, como más terminantes, en las de fechas 16 de octubre
20 de 1954, 23 de enero de 1959, 20 de marzo de 1964 y otras.

Establecido el concepto expresado, en cuanto a la
amplitud que debe darse a la protección solicitada, se re-
dacta a continuación la Nota de Reivindicaciones, de acuer-
do con lo que se establece en el último párrafo del apar-
25 tado tercero del Artículo 100 de la Ley, sintetizando así
las novedades que se desean reivindicar:

NOTA DE REIVINDICACIONES

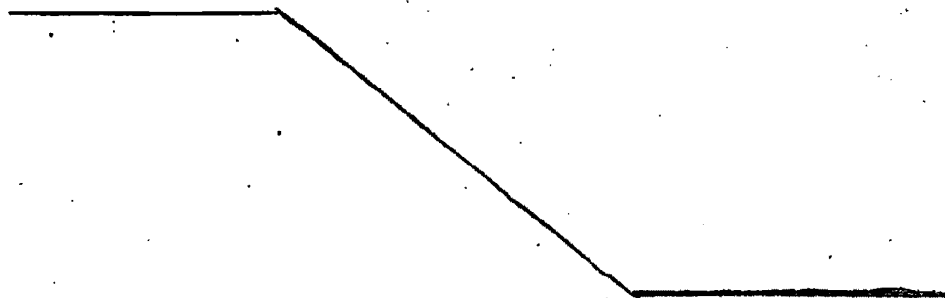
En resumen, el privilegio de explotación exclusi-
va que se solicita, recaerá sobre las reivindicaciones si-
30 guientes:

1 1ª.- "ORINAL INFANTIL PERFECCIONADO".- del tipo
constituido por un recipiente definido por un cuerpo sensi-
blemente troncocónico y fondo plano, cuya boca presenta un
ala periférica que se dobla hacia la base de apoyo definiendo
5 do la pared lateral exterior; caracterizado esencialmente
porque de la cara exterior del fondo emergen unos apéndices
tubulares en los que se retienen unas extensiones también
tubulares provistas de una prolongación lateral que consti-
tuyendo los pies de apoyo del conjunto, presentan una sec-
10 ción preferentemente rectangular que se posicionan radial-
mente mediante unas muescas practicadas en el borde infe-
rior de la pared lateral exterior; habiéndose previsto en
dicha pared lateral una abertura transversalmente alargada
que constituye el asa del conjunto, con la particularidad
15 de que concéntrico con cada uno de los apéndices tubulares
emergentes del fondo del conjunto se ha previsto un vástago
que parcialmente alojado en un orificio practicado en una
pared transversal prevista en el interior de la extensión
tubular del pie de apoyo, se inmoviliza mediante una arande
20 la flexible de retención.

2ª.- Se reivindica por último como objeto sobre
el que ha de recaer el Modelo de Utilidad que se solicita:
"ORINAL INFANTIL PERFECCIONADO".

25

30



1 Todo conforme queda descrito y reivindicado en
la presente Memoria Descriptiva que consta de ocho páginas
mecanografiadas y dibujos que se acompañan.

5 Madrid, 30 de Enero de 1979

BERNARDO UNGRIA

p.p.



10

15

20

25

30

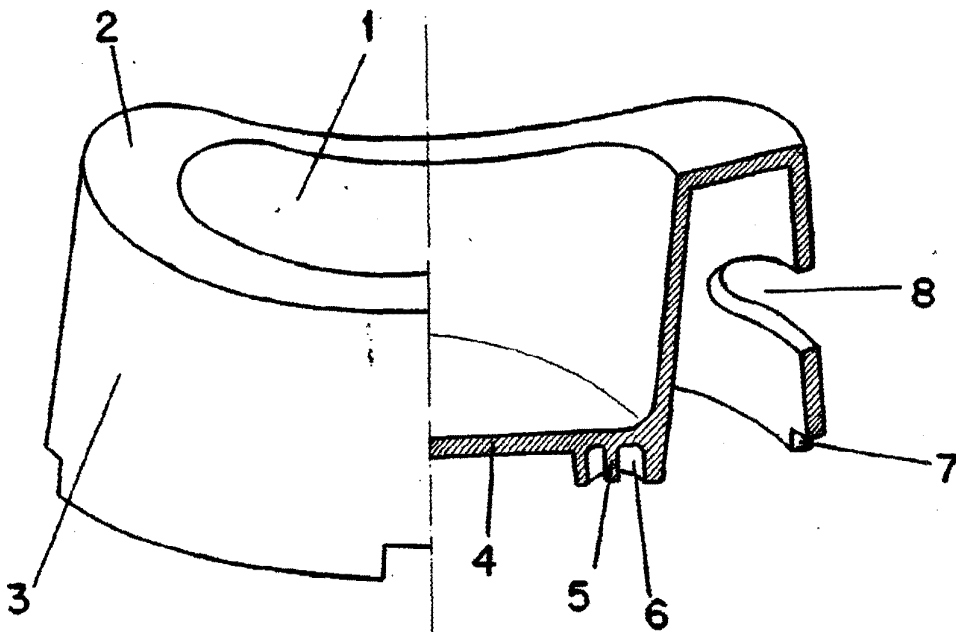


FIG. 1

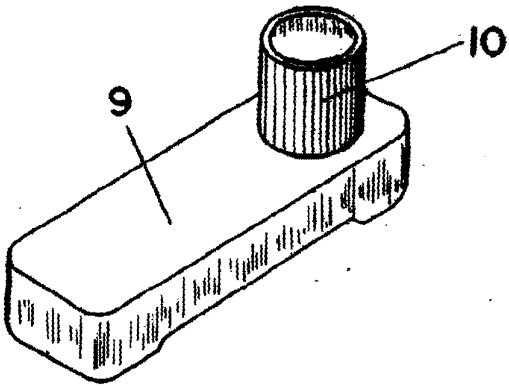


FIG. 2

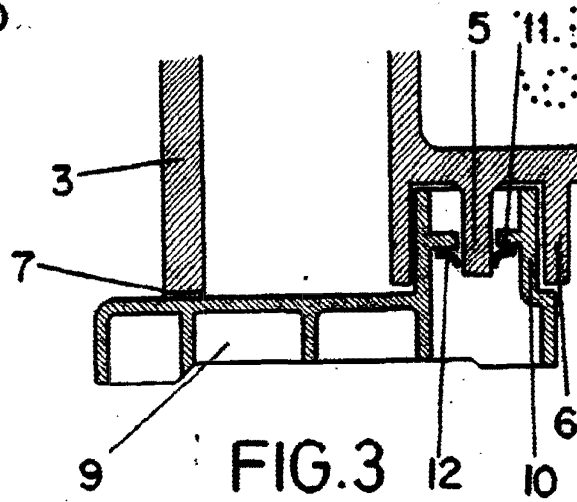


FIG. 3

ESCALA VARIABLE
Madrid, 30 de enero de 1979
BERNARDO UNGRIA
P.P.