

AÑO

Expediente núm.



241042

# REGISTRO DE LA PROPIEDAD INDUSTRIAL

241042

**PATENTE DE** INVENCIÓN

## MEMORIA DESCRIPTIVA

*que se acompaña a la solicitud de*

una **PATENTE DE** INVENCIÓN por VEINTE años, en España

*a favor de*

DON JESUS MUSSARRA ESCAYOLA, de nacionalidad  
española domiciliado en Barcelona  
calle de Badal núm. 35

*por:*

"UN SISTEMA DE ELEVACION DE LIQUIDOS"

Nº 4583

Agente Sr. Leoncio del Rio Cuyás.



241042

P A T E N T E   D E   I N V E N C I O N

por VEINTE AÑOS

a favor de Don Jesús MUSARRA Es -  
c a y o l a , de nacionalidad española, domiciliado en  
Barcelona, calle de Badal, número 35, p o r :

"UN SISTEMA DE ELEVACION DE LIQUIDOS".

M E M O R I A   D E S C R I P T I V A

1            Constituye objeto de la presente patente de inven-  
ción un sistema o instalación elevadora de líquidos, ver-  
daderamente ingenioso y eficaz, cuyo funcionamiento se  
basa en aprovechar la inercia de la masa de líquido con-  
5            tenida en una espiral de que se dota a la extremidad in-  
ferior del tubo de extracción.

La constitución y características esenciales de la



241042

instalación que se patentan pueden apreciarse, en esquema, en los dibujos adjuntos, a los que en lo sucesivo, para una mayor claridad, se referirá la explicación. Ni que decir tiene que los tales dibujos no son en absoluto limitativos, sino que caben infinidad de variaciones de carácter circunstancial, todas las cuales deberán considerarse comprendidas dentro del ámbito y protección del registro que se solicita.

En los dibujos dichos, las figuras 1 y 2 representan sendas vistas del conjunto de la instalación, en alzado y planta respectivamente.

De acuerdo con los dibujos dichos, la instalación que se patenta consta esencialmente de una tubería 1, cuya extremidad queda sumergida en el líquido que se trate de elevar, y se halla doblada formando la espiral 2. El número de espiras de que deba dotarse a la dicha zona viene determinado por la altura a que se desee elevar el líquido; de manera que cuanto mayor sea la tal altura, mayor deberá ser la longitud de tubo doblada en espiral, siguiendo una ley de proporcionalidad directa.

La extremidad de la espiral 2 dicha se halla abierta y dotada de una válvula 3 de tipo cualquiera adecuado, que permite la entrada del líquido en el interior de la tubería, pero no su salida de la misma.

Para elevar el líquido bastará imprimir a la tubería 1 un movimiento oscilatorio de rotación sobre su propio eje. En efecto, en los movimientos de retroceso de la extremidad de la espiral 2, se cerrará herméticamente la válvula 3 y se imprimirá un movimiento rotatorio al líquido contenido en la espiral. Al cambiar bruscamente de signo el movimiento de la espiral, el líquido -dotado de una cierta inercia-

241042



no la seguirá inmediatamente, con la consecuencia de que ascenderá en una cierta cantidad por la tubería 1. Por su parte, en este último movimiento de la espiral se abrirá la válvula 3, admitiendo una cierta cantidad de líquido, que ya no podrá salir por impedirlo la disposición de la propia válvula. Repitiéndose indefinidamente los referidos movimientos, irá saliendo por la boca superior 4 de la tubería, la cantidad de líquido que en cada movimiento se desplace relativamente a la misma, cuya cantidad, naturalmente, dependerá del diámetro interior de la tubería y de la amplitud y velocidad del movimiento.

Naturalmente que los expresados movimientos oscilatorios de rotación sobre su eje de la tubería, pueden conseguirse utilizando una infinidad de soluciones mecánicas distintas, una de las cuales, a título de ejemplo aparece representada en los dibujos a que venimos haciendo referencia. En la misma, la totalidad de la instalación se halla montada sobre una bancada o plataforma 5 que se sitúa en la base o parte superior del depósito que contiene el líquido a elevar. Sobre esta plataforma 5 se monta el motor 6, que por medio de la correa 7 transmite su movimiento a la polea 8, solidaria del eje 9, fijo a la bancada. A la extremidad libre del dicho eje 9 se halla fijada la rueda 10 a la que se articula la biela 11, cuya otra extremidad se articula al brazo 12, solidario de la tubería 1, provocándose, por tanto, en definitiva, un movimiento rotacional oscilatorio, en esta última. Finalmente, con el fin de permitir el libre movimiento de rotación de la tubería 1, ésta se halla fijada a la bancada por mediación del cojinete 12, y presenta en su parte superior una porción 13 constituida en material flexible, que permite la inmovilidad de



241042

la boca 4 de salida del líquido.

Expuesto ya lo que constituye la esencialidad del sistema elevador de líquidos que se patente, así como una forma concreta de realización práctica del mismo, resta tan sólo hacer constar que, como es lógico, en la realización práctica del presente invento podrán ser objeto de la máxima variación todos cuantos detalles no afecten a lo que en el mismo es fundamental.

N O T A

10 SE REIVINDICA:

1 - Un sistema de elevación de líquidos, caracterizado por constituirse a base de una tubería vertical que se sumerge en el líquido a elevar y cuya extremidad inferior presenta una zona doblada formando espiral, situándose en la extremidad abierta de la misma una válvula que se abre por el impulso del líquido que tiende a penetrar en el interior de la tubería, pero se cierra herméticamente si aquél tiende a circular en sentido contrario.

2 - Un sistema de elevación de líquidos, caracterizado, porque mediante un correspondiente motor y un sistema adecuado cualesquiera de transformación y transmisión del movimiento, se imprime a la tubería referida en la reivindicación anterior un movimiento oscilatorio de rotación sobre su propio eje, con lo que se determina que el líquido almacenado en el interior de la espiral, gracias a la inercia adquirida en el movimiento de la misma, ascienda en una cierta proporción por la tubería al cambiar bruscamente el signo de dicho movimiento, en cuyo momento de abre la válvula permitiendo la entrada de una nueva cantidad de líquido en el interior de la espiral, con lo que queda completa-



241042

do el ciclo que se repetirá indefinidamente durante el funcionamiento del sistema.

3 - Un sistema de elevación de líquidos.

5

Consta la presente Memoria Descriptiva de cinco hojas mecanografiadas, escritas por una sola cara, numeradas del 1 al 5 y con sus líneas numeradas, a su vez, de cinco en cinco y de dibujos, anexos.

Barcelona, 18 marzo 1958.  
P.A.

P. P.

241042



Fig. 2

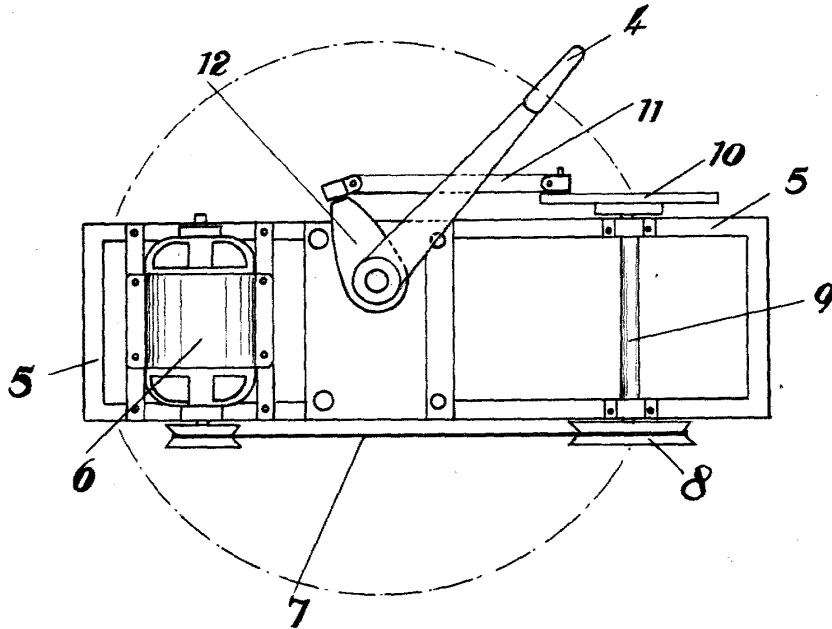
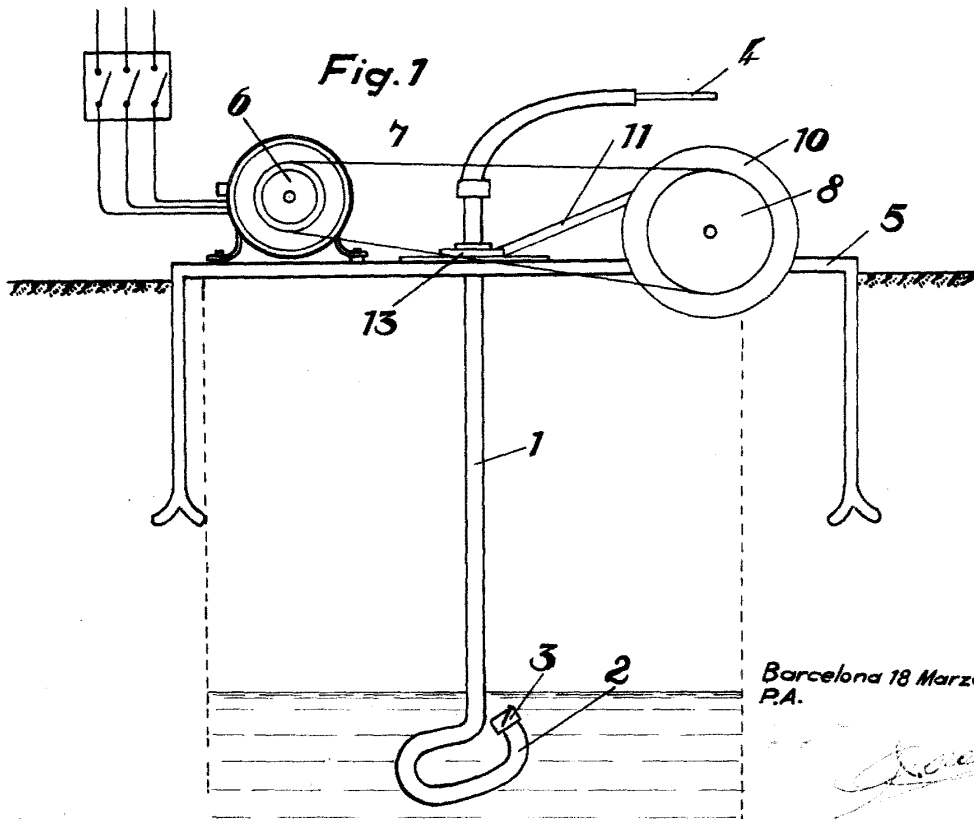


Fig. 1



Barcelona 18 Marzo de 1958  
P.A.

*J. Musarra*

Escala variable.