

MINISTERIO DE INDUSTRIA Y ENERGIA

Registro de la Propiedad Industrial



ESPAÑA

19	ES	20	NUMERO	241008	21	Y
22	FECHA DE PRESENTACION					
19 ENE. 1979						

Concedido el Registro de acuerdo con los datos que figuran en la presente descripción y según el contenido de la Memoria adjunta.

MODELO DE UTILIDAD

30 PRIORIDADES:		32 FECHA	33 PAIS
31 NUMERO			
47 FECHA DE PUBLICIDAD	51 CLASIFICACION INTERNACIONAL		
	F04G		
54 TITULO DE LA INVENCIÓN			
"CONSOLA PARA SOPORTE DE ESTRUCTURA DE HORMIGONADO"			
71 SOLICITANTE (S)			
PRENSADOS DE ACERO, S.A.			
DOMICILIO DEL SOLICITANTE			
SANTA MARÍA DE BARBARÁ (Barcelona) - Maria Curie, 35			
72 INVENTOR (ES)			
73 TITULAR (ES)			
74 REPRESENTANTE			
D. Alfonso Durán Olivella			

MEMORIA DESCRIPTIVA

El presente Modelo de Utilidad se refiere a una consola para soporte de estructuras de hormigonado que presenta originales características constructivas en la función a la que va destinada.

5. La consola objeto del presente Modelo de Utilidad está destinada a constituir un conjunto unitario de paso para personas y protección exterior para dicho paso, poseyendo los medios para su acoplamiento fácil al edificio en construcción, de manera que mediante un conjunto completo prefabricado es posible instalar inmediatamente en el punto deseado un paso para personas que facilita el paso del personal que trabaja en la zona de hormigonado de la obra.
10. Esencialmente el presente Modelo de Utilidad comprende una estructura de forma general prismática triangular, estando integrada por elementos estructurales de diverso tipo y constituyendo mediante uno de los lados de la sección triangular de dicho prisma el soporte para un paso de personas y constituyendo otro de los lados el medio de anclaje y apoyo con respecto a un paramento vertical de la obra, mientras que el tercer lado sirve de elemento de refuerzo del conjunto. La consola posee asimismo una amplia pantalla dirigida exteriormente de forma oblicua que forma un todo rígido con la consola y que permite la protección exterior del paso de personas.
15. 20. 25.

Para su mejor comprensión se adjuntan a título de ejemplo unos dibujos explicativos del presente Modelo

de Utilidad.

La figura 1 es una vista en perspectiva de la cónsola objeto del presente Modelo de Utilidad.

La figura 2 es una vista en sección transversal de la cónsola representando su acoplamiento al paramento vertical.

La figura 3 muestra un detalle del acoplamiento de la propia cónsola.

Tal como se aprecia en los dibujos, el presente Modelo de Utilidad se caracteriza por comprender una estructura prismática de forma general triangular, preferentemente rectangular, de manera que diversos largueros y travesaños integran dicha estructura de forma que los lados -1- correspondientes a uno de los lados del ángulo recto, quedan en disposición sensiblemente horizontal y los lados -2- que completan el ángulo recto quedan en disposición vertical, completándose la estructura triangular en su sección transversal mediante unos tirantes de refuerzo -3-. Los distintos elementos modulares dichos se unen longitudinalmente mediante tirantes en número variable tales como -4- y -5- y otros tirantes transversales u oblicuos -6-, integrando un conjunto resistente en el cual es posible acoplar superiormente un paso para personal -7- mediante tablonos u otros elementos, quedando unido a los travesaños -1- mediante tablonos intermedios -8- u otra disposición similar. La estructura se prolonga lateralmente mediante una pantalla -9- de rejilla metálica contenida en un amplio marco rectangular -10- que sirve para establecer

protección al paso de personal -7-.

La cónsola posee medios para su acoplamiento muy simple a un paramento vertical -11- del edificio en construcción, de forma que en lo que corresponde a los vértices

5. del ángulo recto de la sección transversal antes descrita existen unas cartelas o placas de refuerzo -12- y vástagos tales como -13- y -14- destinados a acoplarse en unos soportes -15- fijados en el paramento vertical -11- y que poseen superiormente aberturas -16- destinadas a
10. recibir libremente a los mencionados vástagos tales como -13- y -14-. La cónsola, una vez montada sobre dichas placas -15- se apoya por la parte inferior de los lados verticales -2-, con intermedio de unas placas -17-, sobre la superficie exterior del paramento vertical -11-.

15. Dada la constitución de la cónsola tal como se ha mencionado anteriormente, su característica es la de permitir su completa prefabricación en taller y montaje como conjunto en el punto deseado de la obra en construcción, para lo cual se necesita solamente el acoplamiento
20. de las placas de soporte -15- efectuándose el traslado de todo el conjunto mediante ganchos -18- de una grúa que se acoplan a unas orejas o anillas de otro tipo -19- solidarias de la estructura.

25. Todo cuanto no afecte, altere, cambie o modifique la esencia de la cónsola descrita, será variable a los efectos del actual Modelo.

N O T A

Se reivindica como objeto de este registro por Modelo de Utilidad:

5. 1.- Cónsola para soporte de estructura de hormigonado, caracterizada por comprender una estructura unitaria de largueros y travesaños adoptando una forma general prismática destinada a su suspensión en ganchos fijados exteriormente en un paramento vertical del edificio en construcción, complementándose con el apoyo libre de la parte inferior de la cónsola sobre la superficie exterior de dicho paramento vertical, presentando la cónsola los medios para el soporte de un paso horizontal de personal y completándose con una pantalla de protección del paso de personal.
10. 2.- Cónsola para soporte de estructura de hormigonado, según la reivindicación 1, caracterizada porque la estructura de la cónsola adopta una forma general de prisma triangular recto de forma que un lado del ángulo recto constituye el soporte horizontal para el paso de personas y el otro lado que completa el ángulo recto constituye el apoyo libre contra la cara exterior del paramento vertical de soporte en el edificio.
15. 3.- Cónsola para soporte de estructura de hormigonado, según las reivindicaciones anteriores, caracterizada por que la estructura de la cónsola presenta pares de vástagos en los vértices de los ángulos rectos de los elementos de la estructura destinados a su libre apoyo en el interior de ganchos acoplados en un paramento vertical
- 20.
- 25.

de la edificación en construcción.

- 4.- Cónsola para soporte de estructura de hormi-
gonado, según las reivindicaciones anteriores, caracteri-
zada porque la estructura de la cónsola queda integrada
5. por múltiples elementos transversales en forma de triángu-
lo rectángulo, paralelos entre sí y unidos mediante trave-
saños y largueros formando un conjunto único y permitiendo
el acoplamiento del paso superior para personal.

- 5.- Cónsola para soporte de estructura de hormi-
gonado, según las reivindicaciones anteriores, caracterizá-
da por presentar una pantalla de protección para el paso...
de personas integrada por amplios marcos rectangulares
portadores de rejillas.

- Sean cuales fueren las circunstancias que concu-
rran en la esencialidad del Modelo de Utilidad definido en
15. las anteriores reivindicaciones, cuyo objeto es:

6.-"CONSOLA PARA SOPORTE DE ESTRUCTURA DE HORMI-
GONADO"

- Consta la presente memoria de seis hojas foliadas,
20. mecanografiadas por una sola cara y de los dibujos unidos
a la misma.

Barcelona, 19 ENE. 1979

P.A. de PRENSADOS DE ACERO, S.A.

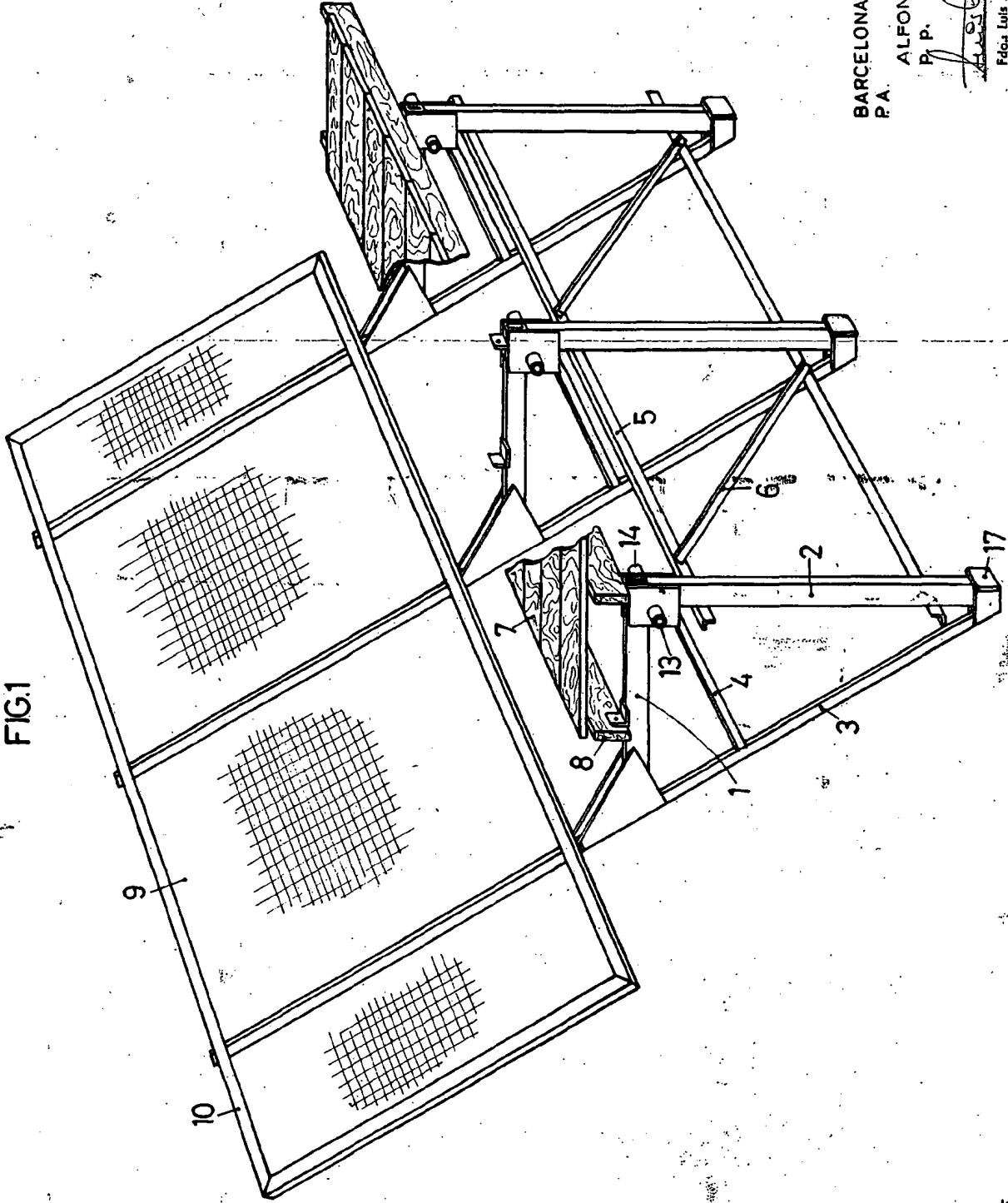
ALFONSO DURÁN

P. P.

Fdo. Luis A. Durán Moya

JR/mp

FIG.1



BARCELONA, 19 ENE. 1979
P.A.

ALFONSO DURÁN
P. P.

Fdca Luis A. Durán Moyá

ESCALA VARIABLE

