

MINISTERIO DE INDUSTRIA Y ENERGIA

Registro de la Propiedad Industrial



ESPAÑA

| | | |
|---------|--|--------|
| (10) ES | (11) NUMERO 240998 | (10) Y |
| (21) | (22) FECHA DE PRESENTACION 27 ENE. 1979 | |

MODELO DE UTILIDAD

Concedido el Registro de acuerdo con los datos que figuran en la presente de conformidad según el contenido de la memoria adjunta.

| | | |
|--|------------|---|
| (30) PRIORIDADES: | | |
| (31) NUMERO | (32) FECHA | (33) PAIS |
| (47) FECHA DE PUBLICIDAD | | (51) CLASIFICACION INTERNACIONAL F 4 B |
| (54) TITULO DE LA INVENCIÓN EQUIPO DE PERFILES PARA LA CONSTITUCION DE MUROS CORTINA | | |
| (71) SOLICITANTE (S) Doña EUGENIA GARCIA MESTRE | | |
| DOMICILIO DEL SOLICITANTE Roger de Flor, 213 - BARCELONA | | |
| (72) INVENTOR (ES) La propia solicitante, Doña Eugenia García Mestre, de nacionalidad española. | | |
| (73) TITULAR (ES) | | |
| (74) REPRESENTANTE DON LEONCIO DEL RIO CUYAS | | |

MEMORIA DESCRIPTIVA

1 El presente Modelo de Utilidad tiene por objeto, según se indica en su enunciado, un equipo de perfiles para la constitución de los denominados muros cortina, es decir de las superficies de cierre de fachadas de edificios, del tipo, cada día más profusamente utilizado que
5 se constituyen a base de un simple entramado de perfiles metálicos que soporta los cristales y paneles de cierre.

De manera más concreta, el presente Modelo de Utilidad hace referencia a un equipo de perfiles para la constitución de muros cortina, que, aún pudiendo también eventualmente admitir otras aplicaciones, ha sido específicamente
10 estudiado en vistas a posibilitar el recubrimiento de fachadas que, a partir del nivel de cada uno de los pisos, presenten una barandilla o antepecho de obra de cierta altura, y en las que interese que la parte destinada a cubrir este antepecho quede situada sobre un plano
15 vertical distinto del de la parte que comporta las aberturas de iluminación y, eventualmente, de ventilación.

En la indicada aplicación, y tal como se verá claramente a lo largo de la presente Memoria Descriptiva, el
20 equipo de perfiles que es objeto de la invención permite resolver el montaje con un número relativamente muy reducido de elementos, fabricados en serie, permitiendo, de

manera esencial, resolver en forma simple y muy eficaz tanto los problemas de absorción de las variaciones dimensionales a que se ve sometido el conjunto como consecuencia de los cambios de temperatura, como los problemas derivados de la necesidad de asegurar la ventilación del referido antepecho de obra, en vistas a la eliminación de humedades.

Por lo demás, la esencialidad y las principales características y ventajas del equipo de perfiles en cuestión, resultarán más fácilmente comprensibles a la vista de los dibujos adjuntos, en los que - en forma esquemática y, desde luego, sin carácter limitativo de ninguna clase - se ha representado un ejemplo concreto de realización práctica del mismo.

En estos dibujos:

La figura 1 es una sección vertical, que, para poder adaptarse a la reglamentación vigente en cuanto a dimensiones máximas, se ha representado girada de noventa grados, mostrando la parte del equipo que se fija a cada uno de los pisos que comprenda la obra.

Y la figura 2 es una sección vertical, mostrando la parte del equipo que se fija al borde superior del antepecho de obra.

Refiriéndonos, pues, a estos dibujos:

El equipo de perfiles que se preconiza comprende, en primer lugar, un perfil - señalado en su conjunto con la referencia A - que presenta dos amplias ramas planas 1-2, paralelas, unidas entre sí por un tabique 3, ortogonal a las mismas, y dotadas en uno de sus bordes de sendos rebordes ortogonales 4-5. Este perfil 1 presenta una zona que, al realizar el montaje, queda situada en voladizo, en posición horizontal, y que se destina a constituir el borde inferior de cada uno de los diferentes tramos horizontales del muro cortina, que recubren los sucesivos pisos que comprenda la obra, presentando una sucesión de orificios 6, regularmente espaciados, para expulsión exterior del agua que pueda deslizar a lo largo de los paneles y cristales de cierre. Por su parte, la zona 2 del indicado perfil se fija al techo 7 del piso que se trata de cerrar por medio del tramo de muro considerado. Esta fijación se lleva a cabo mediante una sucesión de soportes telescópicos, cada uno de los cuales se halla formado por una pletina 8 que se ancla rígidamente a la obra, y sobre la que enchufa, envolviéndola con el debido ajuste, un cuerpo tubular 9, que se solidariza al perfil. Merced a este especial sistema de soportes telescópicos - que constituye una importante característica de la invención - el conjunto del perfil A queda en condiciones de desplazar-

se verticalmente con respecto a la obra y a los perfiles fijos a la misma, absorbiendo las dilataciones que en este sentido puedan producirse. Además, estas posibilidades de deslizamiento facilitan en forma muy notable el montaje de los cristales o paneles de cierre y permiten también absorber las imprecisiones y defectos propios de la obra. El espacio comprendido entre esta perfil y el nivel inferior de la obra, preferentemente será ocupada por un material de relleno 10, tal como fibra de vidrio o similar, que pueda desarrollar funciones de aislamiento térmico, y que quedará situado entre unas juntas flexibles 11-11' que garantizarán la hermeticidad de cierre.

En la zona del perfil A definida por las ramas 2 y 3 encaja y se fija, con interposición de una serie de juntas elásticas 12, un segundo perfil, señalado en su conjunto con la referencia B, que presenta una sección aproximadamente en L, presentando en el borde libre de su rama más corta un reborde 13 que conforma una canal 14, de sección en U, en cola de milano o similar, en la que encaja una junta elástica 15, contra la que se apoya el cristal 16 o, eventualmente el panel u otro elemento de cierre de que se trate. Por su cara opuesta, que corresponde a la parte interior del edificio, este cristal es mantenido en posición por un tercer perfil - señalado en su conjun-

to con la referencia C - que encaja y se fija sobre la parte sobresaliente de la rama de mayor longitud del perfil B, y que conforma un reborde 13', análogo al reborde 13 anteriormente referido, y dotado asimismo de una canal 14'. en la que encaja la junta elástica 15', que aprisiona convenientemente aquél.

Por la parte correspondiente al interior del edificio la zona comprendida entre el perfil A y el techo se cubre por medio de dos perfiles 24-25, de sección general en escuadra, que se fijan, respectivamente, a este y a aquel, y que ajustan entre sí con interposición de una junta 26, encajada en un reborde extremo del segundo, que permite sus movimientos relativos, de acuerdo con las contracciones y extensiones que experimente el sistema telescópico referido. Estos dos perfiles, aparte de desarrollar funciones de tipo estético, contribuyen a garantizar la hermeticidad de ajuste de todo el conjunto sobre la obra

La parte del equipo de perfiles que se ancla sobre el borde superior del antepecho 27 se halla integrada por un primer perfil - señalado en su conjunto con la referencia E - que adopta una forma general plana, presentando en sus caras un cierto número de nervaduras longitudinales 28-28', de sección aproximadamente en L y alturas progresivamente crecientes. A través de las nervaduras corres-

pondientes a la cara inferior y con interposición de unas juntas flexibles 30, este perfil se apoya y fija sobre una serie de soportes 29, convenientemente enclados en la obra, y queda situado en posición inclinada hacia el exterior, conformando un cierto voladizo y presentando en los tabiques superiores una sucesión de orificios 31, destinados a posibilitar la expulsión al exterior del agua que eventualmente pueda penetrar en el sistema. Sobre la parte en voladizo de este perfil E, encaja y se fija un segundo perfil - señalado en su conjunto con la referencia F - que conforma un voladizo de mayor amplitud, definido por una superficie superior plana e inclinada, cubriendo y protegiendo los paneles mediante los que se reviste la cara exterior del antepecho, en la forma que se verá más adelante. Y sobre la parte del perfil E que queda asentada sobre el borde superior del antepecho 27 encaja y se fija un tercer perfil - señalado en su conjunto con la referencia G - en el que encaja el borde inferior del cristal 16, que queda retenido en posición, con interposición de un juego apropiado de juntas 32, por medio de un cuarto perfil - señalado en su conjunto con la referencia H - que se fija sobre el perfil E, hermetizándose convenientemente la unión entre ambos perfiles, por ejemplo, mediante la disposición de una masa de silicona 33, En la

parte correspondiente al interior del edificio se sitúa un quinto perfil - señalado en su conjunto con la referencia I - que se fija al borde interior extremo del perfil E, y queda dispuesto en posición vertical, desarrollando funciones de tapajuntas y asegurando, por medio de los burletes elásticos 34, la hermeticidad de cierre de todo el conjunto de perfiles.

Las placas 35, que se destinan a cubrir la superficie exterior del antepecho 27 y que podrán, desde luego, constituirse a partir de cualquier material que se considere conveniente (cristal, plástico, etc.) se sitúan en el espacio comprendido entre los voladizos conformados por los perfiles A y E, de acuerdo con una característica de la invención, quedan separados de estos perfiles y de la obra (o más exactamente, de la capa de material aislante 36 que reviste la superficie exterior de la misma) originándose unas rendijas o cámaras 37-37'-37" a lo largo de las que puede circular libremente el aire, contribuyendo poderosamente a la eliminación de humedades.

Estos paneles 35 encajan simplemente entre dos perfiles en escuadra 38-38', contra los que se apoyan por sus bordes superior e inferior, y son retenidos en esta posición encajada por un cierto número de travesaños verticales exteriores 39. Por su parte, los indicados perfiles en es-

cuadra se hallan fijados a unos travesaños posteriores 40, de los que sobresalen ortogonalmente unas orejas 41-41', que se fijan, por medio de un sistema de tornillos 42 y orificios colisos 43, a unos soportes 44-44', rígidamente fijados a la obra.

Resta ya únicamente hacer constar de una manera general y expresa que, como se comprende y es lógico, y aparte de las que han sido ya concretamente indicadas, en la realización práctica del equipo de perfiles metálicos que ha quedado descrito, cabrá introducir todas aquellas adiciones y modificaciones de detalle que no afecten a lo que constituye la esencialidad del registro que se solicita.

REIVINDICACIONES :

1 - Equipo de perfiles para la constitución de muros
cortina, caracterizado porque la parte superior de cada
uno de los sucesivos tramos horizontales, iguales entre
sí, en los que queda dividido el muro, se halla ocupada
5 por un perfil principal, que presenta dos ramas planas y
paralelas, una de las cuales sobresale al exterior forman-
do un voladizo, en tanto que la otra se fija a unos soportes
verticales, convenientemente distribuidos, que adoptan
una estructura tubular y ajustan sobre unos correspondien-
10 tes soportes verticales fijos a la obra, quedando en dis-
posición de deslizar entre límites con respecto a los mis-
mos, y formando un sistema telescópico que facilita el
montaje y permite absorber las dilataciones que experimen-
15 mente el conjunto y las imprecisiones y defectos dimensio-
nales de que pueda adolecer la obra; cuyo perfil, en su
cara inferior, queda en disposición de recibir el borde
superior del cristal o panel de cierre y los perfiles que
aseguran la fijación y hermeticidad de ajuste del mismo,
y en su cara superior permite el montaje de un perfil que
20 queda situado en la parte interior, en posición vertical,
desarrollando funciones de tapajuntas y contribuyendo a
garantizar la hermeticidad de acoplamiento del conjunto
sobre la obra.

2 - Equipo de perfiles, caracterizado porque la parte intermedia de cada uno de los tramos horizontales de la fachada a que se ha hecho referencia en la reivindicación precedente, se halla constituido por un perfil principal que adopta una conformación general plana, presentando en su cara inferior un cierto número de nervios longitudinales de sección en escuadra y alturas crecientes, a través de los que se apoya y fija, quedando situado en posición inclinada hacia el exterior, sobre una sucesión de soportes solidarizados al borde superior del antepecho de obra, y conformando un voladizo, sobre el que encaja y se fija un segundo perfil, que actúa como vierteaguas, cubriendo y protegiendo los paneles que revisten el indicado antepecho, mientras que sobre el resto del referido perfil encajan y se fijan los perfiles que aseguran la fijación y hermeticidad de ajuste de los correspondientes cristales o paneles de cierre, fijándose también, a la zona de dicho perfil principal que queda situada en voladizo hacia la parte interior, un perfil vertical que desarrolla funciones de tapajuntas, y contribuye a garantizar la hermeticidad de acoplamiento del conjunto sobre la obra.

3 - Equipo de perfiles, caracterizado porque las placas de recubrimiento exterior del antepecho de obra, a que se ha hecho referencia en la reivindicación precedente,

quedan situadas en el espacio comprendido entre los voladizos conformados por los perfiles referidos en las reivindicaciones 1ª y 2ª, quedando fijados a una cierta distancia de los mismos y de la obra, con objeto de definir una cámara de libre circulación de aire, que impide la formación de humedades.

4 - Equipo de perfiles, caracterizado porque los paneles referidos en la reivindicación precedente, encajan entre un par de soportes de sección en escuadra, paralelos a los perfiles en voladizo también referidos, y situados a una cierta distancia de los mismos, cuyos soportes son solidarios de un cierto número de travesaños verticales, convenientemente espaciados, de cada uno de los cuales sobresalen unas orejetas, que se fijan, por medio de un sistema de orificios alargados y tornillos, que permite regular entre límites su posición, absorbiendo las imprecisiones e irregularidades de la obra, a unos correspondientes soportes debidamente anclados en ésta última.

5 - Equipo de perfiles para la constitución de muros cortina.

Consta la presente Memoria Descip-

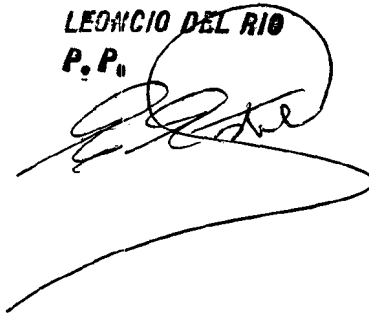
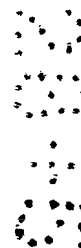
tiva de doce hojas mecanografiadas, escritas por una sola cara, numeradas del 1 al 12, con sus líneas numeradas, a su vez, de cinco en cinco, y de dibujos anexos.

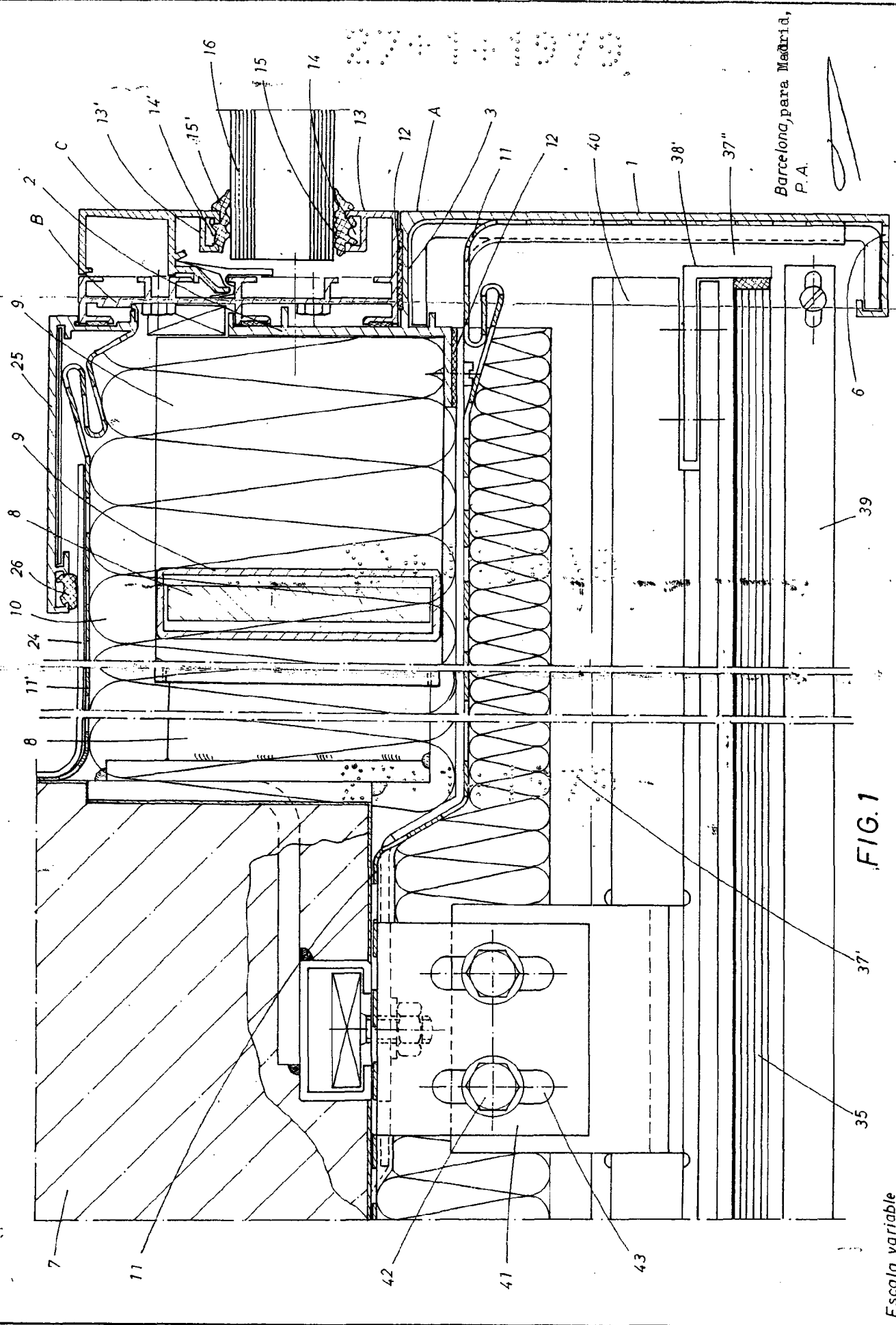
Madrid, 27 ENE. 1979

P.A.

LEONCIO DEL RIO

P.P.

A handwritten signature in black ink, appearing to read 'Leoncio del Rio', is written over the typed name. The signature is fluid and cursive, with a long horizontal stroke extending to the right.



Barcelona, para Madrid,
P. A.

FIG. 1

Escala variable

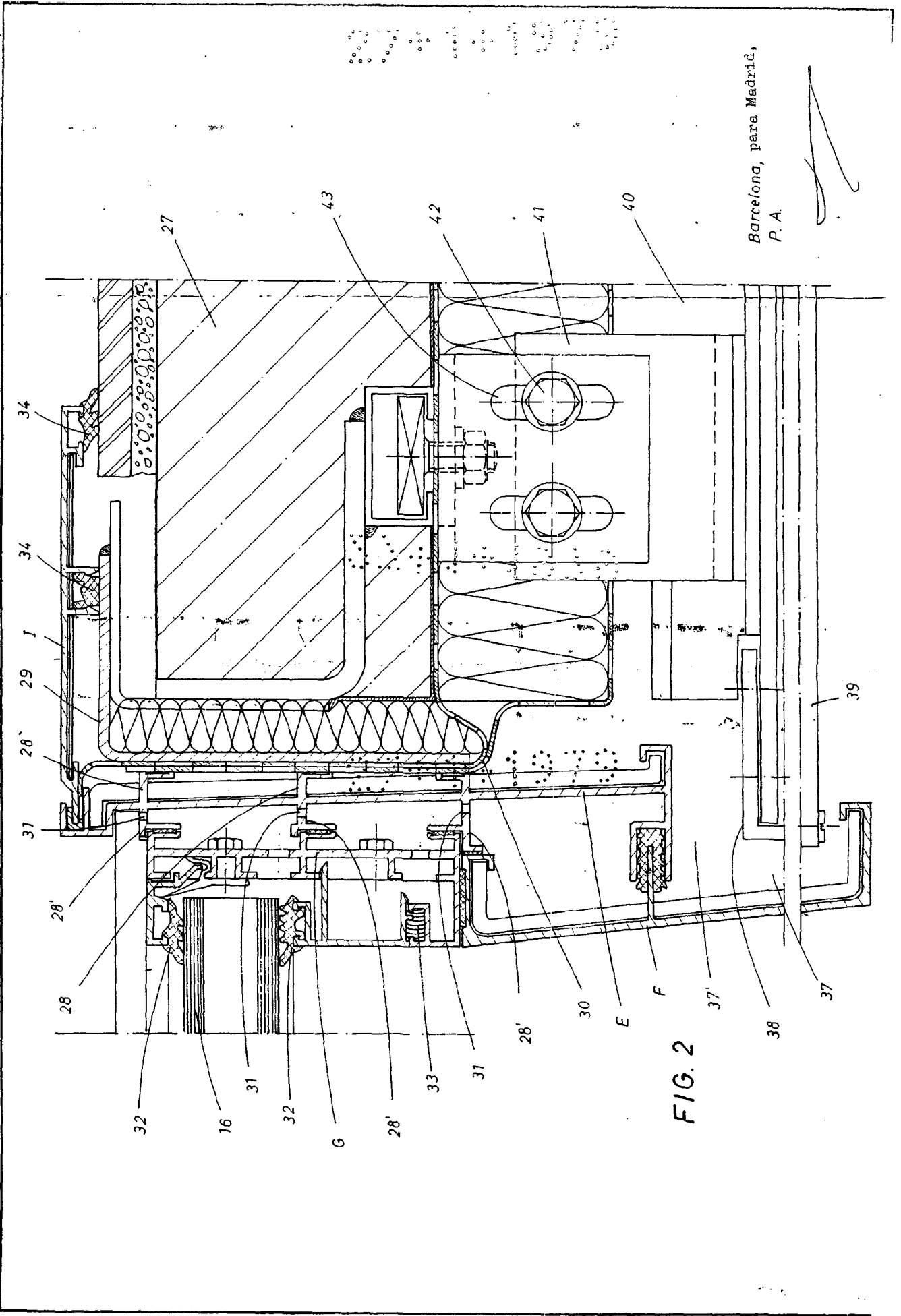


FIG. 2

Barcelona, para Madrid,
P. A.