

MINISTERIO DE INDUSTRIA Y ENERGIA

Registro de la Propiedad Industrial



ESPAÑA

MODELO DE UTILIDAD

11	ES	10	Y
21			
22			
2409971			
FECHA DE PRESENTACION			

Derechos

50	PRIORIDADES:	52	FECHA	53	PAIS
51	NUMERO				

57	FECHA DE PUBLICIDAD	58	CLASIFICACION INTERNACIONAL
----	---------------------	----	-----------------------------

54	TITULO DE LA INVENCIÓN
ACCESORIOS NORMALIZADOS ESPECIALES PARA TUBERIAS.	

71	SOLICITANTE (ES)
ACCESORIOS NORMALIZADOS ESPECIALES, S.A.	

DOMICILIO DEL SOLICITANTE	
Barcelona, calle Putxet, nº 5.	

72	INVENTOR (ES)

73	TITULAR (ES)
el solicitante.	

74	REPRESENTANTE
M ^a . TERESA FINA SANGLAS.	

27.1.1979

- 1 -

El presente Modelo de Utilidad es para unos -
accesorios normalizados especiales para tubería, en ba-
se a la idea de que las bocas de ataque a las tuberías
sean aptas, cada una de ellas, para dos diferentes y --
5. progresivas medidas normalizadas.

El actual desarrollo industrial, ha llevado -
consigo un enorme crecimiento en la fabricación y empleo
de tuberías para la conducción de fluidos, incluyendo en
ellas no solamente el tubo, sino los muy diversos accesorios
10. rios que entran en una red.

A fin de facilitar el montaje y manutención -
de tales instalaciones, hay, desde hace tiempo, normas
referentes al dimensionamiento, con lo que se logra una
reducción de los numerosos tipos de tubos y accesorios,
15. con una notable economía en su fabricación y almacenaje
y en consecuencia en el de la totalidad de la red instala-
lada.

Una posibilidad de una mayor reducción de los
tipos normalizados de accesorios, se logra con el presen-
20. te modelo de utilidad en base a que cada accesorio puede
servir para su acoplamiento a dos medidas normalizadas
de tubería; Los accesorios tienen dos o mas bocas para
su empalme a la tubería; en las metálicas es mediante la
rosca normalizada correspondiente, pero en los actuales
25. modernos tipos de plástico, las bocas son simplemente -

lisas,, para enfilear la tubería, bastando un encolado para su afianzamiento y asegurar la estanqueidad; las normas señalan, también en este caso, las correspondientes dimensiones.

30. La particularidad del presente modelo de utilidad esta en que las bocas de acoplamiento, estan dispuestas para poder ser empleadas como macho o hembra, naturalmente con las dimensiones señaladas por las normas en los dos casos; el número normal de tales accesorios queda pues
35. reducido a la mitad.

- Dentro de la gran variedad de accesorios, vamos a tomar el de una simple T, para derivaciones de paso -- igual, como un ejemplo concreto que detallamos a continuación, ayudados por las figuras de la hoja de dibujos --
40. adjunta. Su diseño es el apropiado para su obtención en plástico y por moldeo; las tres bocas son del tipo liso, para su unión mediante encolado, a una tubería igualmente de plástico.

- En la figura 1 se da una vista, según la dirección del eje principal de la tubería, y en la figura 2, en correspondencia con la anterior, otra vista normal a ella pero con la mitad seccionada.
- 45.

- Tenemos en -1- y en -2- las bocas de ataque a la tubería principal y en -3- la boca de ataque al ramal
50. derivado, las tres de la misma sección. Para el acople--

27.1.1979

- 4 -

65.

REIVINDICACIONES

1.- Accesorios normalizados especiales para tuberías, que se caracteriza por tener sus bocas de acoplamiento dispuestas y normalizadas para un ataque interior o exterior de los correspondientes tubos.

70.

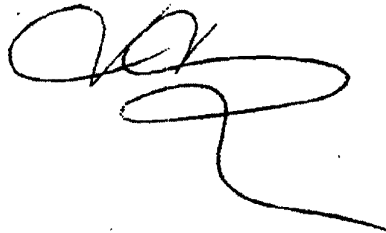
2.- ACCESORIOS NORMALIZADOS ESPECIALES PARA TUBERIAS.

Todo ello tal y como se describe y reivindica en la presente memoria que consta de cuatro hojas - mecanografiadas por una sola de sus caras, y se ilustra

75. con la hoja de dibujos anexa.

Barcelona para Madrid, 27 ENE 1979

ACCESORIOS NORMALIZADOS ESPECIALES, S.A.
P.A.

A handwritten signature in black ink, consisting of several loops and a long horizontal stroke at the bottom.

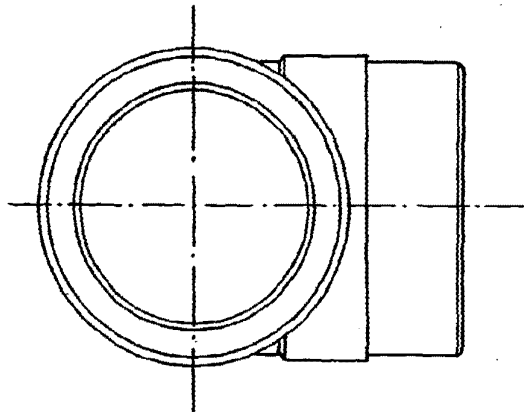


FIGURA 1

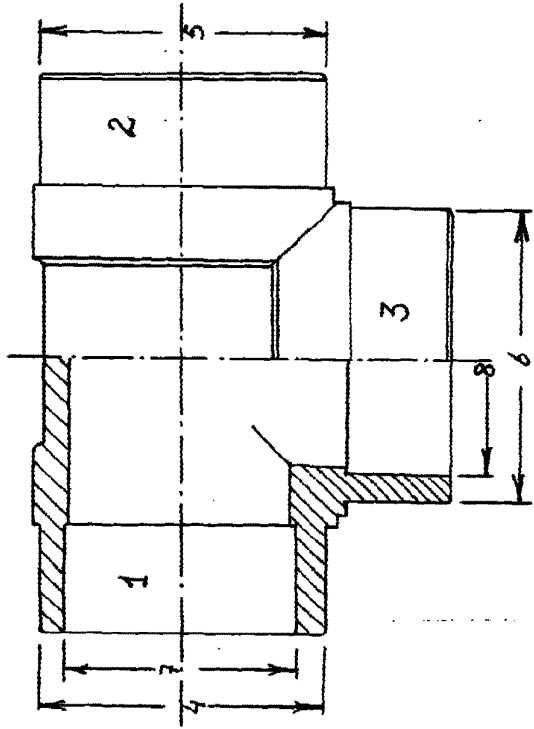


FIGURA 2

ESCALA VARIABLE

Madrid 27 de Enero de 1979