

MINISTERIO DE INDUSTRIA Y ENERGIA

Registro de la Propiedad Industrial



ESPAÑA

18 ES	11 NUMERO	16 Y
	21 240.984/4	
	22 FECHA DE PRESENTACION	
	26-ENERO-1979	

MODELO DE UTILIDAD Concedido el Registro de acuerdo con los datos que figuran en la presente solicitud según el contenido de la memoria adjunta.

30 PRIORIDADES		
31 NUMERO	32 FECHA	33 PAIS
47 FECHA DE PUBLICIDAD	51 CLASIFICACION INTERNACIONAL	
	D130	
54 TITULO DE LA INVENCIÓN		
" LARGUERO MEJORADO PARA MARCOS DE LIZOS "		
71 SOLICITANTE (S)		
- DON VALENTIN VILA REQUESENS		
DOMICILIO DEL SOLICITANTE		
Plaza Sanllehy, 5 - 4º - 2ª - BARCELONA - 12.		
72 INVENTOR (ES)		
73 TITULAR (ES)		
74 REPRESENTANTE		
DON BERNARDO UNGRIA GOIBURU		

SC/CM.-

1 El Estatuto vigente sobre Propiedad Industrial, de
26 de Julio de 1929, en su texto refundido publicado el 30
de Abril de 1930, establece los caracteres de patentabili-
dad de las invenciones de tipo industrial que tienen por
5 objeto obtener ventajas sobre lo ya conocido, admitiendo
por consiguiente como patentables, las nuevas máquinas, a-
paratos, instrumentos, procesos de fabricación, etc. La am-
plitud de conceptos previstos como patentables, ha llevado
al legislador a aclarar (Artº. 46) que la enumeración con-
10 tenida en dicho cuerpo legal es puramente enunciativa y no
limitativa, haciéndola extensiva incluso a los descubrimien-
tos de tipo científico (Artº. 47)..

El Decreto de 26 de Diciembre de 1947, recogiendo
la Orden de 18 de Noviembre de 1935, confirma el criterio
15 legal de que también serán patentables los instrumentos, ob-
jetos, o partes de los mismos, que aporten a la función a
que son destinados, un beneficio o efecto nuevo, y en defi-
nitiva que constituyan una mejora sustancial sobre lo ante-
riormente conocido.

20 Pues bien, a tenor de lo expuesto, y en base al ar-
ticulado que recoge los conceptos expresados, debe conside-
rarse, que la invención a que se refiere la presente memo-
ria, constituye una novedad industrial, con características
y ventajas que la hacen merecedora del privilegio de explo-
25 tación exclusiva que por ella se solicita, premiando así
los méritos de quien aporta a la industria del país una me-
jora efectiva y precisamente comprendida entre las enuncia-
das por la Ley como patentables. (Arts. 46 y 47 en relación
con el 171, en su nueva redacción afectada por la Orden de
30 18 de Noviembre de 1.935).

1 La presente invención, según se expresa en el
enunciado de esta Membría Descriptiva, se refiere a un
larguero mejorado para marcos de lizos.

5 Uno de los problemas más importantes de la ma-
quinaria textil en general radica en el alto nivel de rui-
do que produce, debido a los movimientos bruscos de algu-
nos de sus órganos.

10 Concretamente, en las máquinas de tisaje, el
elemento que más vibraciones y por tanto más ruido produce
son los marcos de lizos, de forma que la evolución de di-
chos marcos ha ido progresando desde los marcos de madera
a los materiales metálicos ligeros de diversas formas y
15 constitución. Actualmente se utilizan en un alto porcenta-
je de instalaciones los perfiles de aluminio huecos que,
si bien son los más eficaces por su reducido peso, producen
un excesivo ruido con lo que no se puede mantener un míni-
mo de condiciones de confortabilidad para el operario.

20 Pues bien, teniendo en cuenta las consideracio-
nes anteriormente expuestas la invención propone un tipo de
perfil para largueros de marcos de lizos que reducen al má-
ximo las vibraciones, insonorizando el movimiento a que son
sometidos y proporcionando así un mayor rendimiento del
personal por la mejora ambiental obtenida al descender el
nivel sonoro conservando la máquina su eficacia y aumentan-
25 do su rendimiento y su seguridad.

Básicamente el larguero propiamente dicho se
constituye a partir de un perfil metálico y hueco que in-
30 corpora interiormente un material esponjoso que, expandido
y en íntima unión con el interior de dicho perfil, cons-

1 tituye el medio insonorizador por absorción de vibraciones,
produciendo o constituyendo dicho material esponjoso un
amortiguador de las vibraciones que se producen en el movi-
5 miento del propio marco durante el proceso de tisaje, de
modo que dicha amortiguación de las vibraciones reduce
considerablemente el nivel sonoro del proceso, aportando
las ventajas anteriormente citadas.

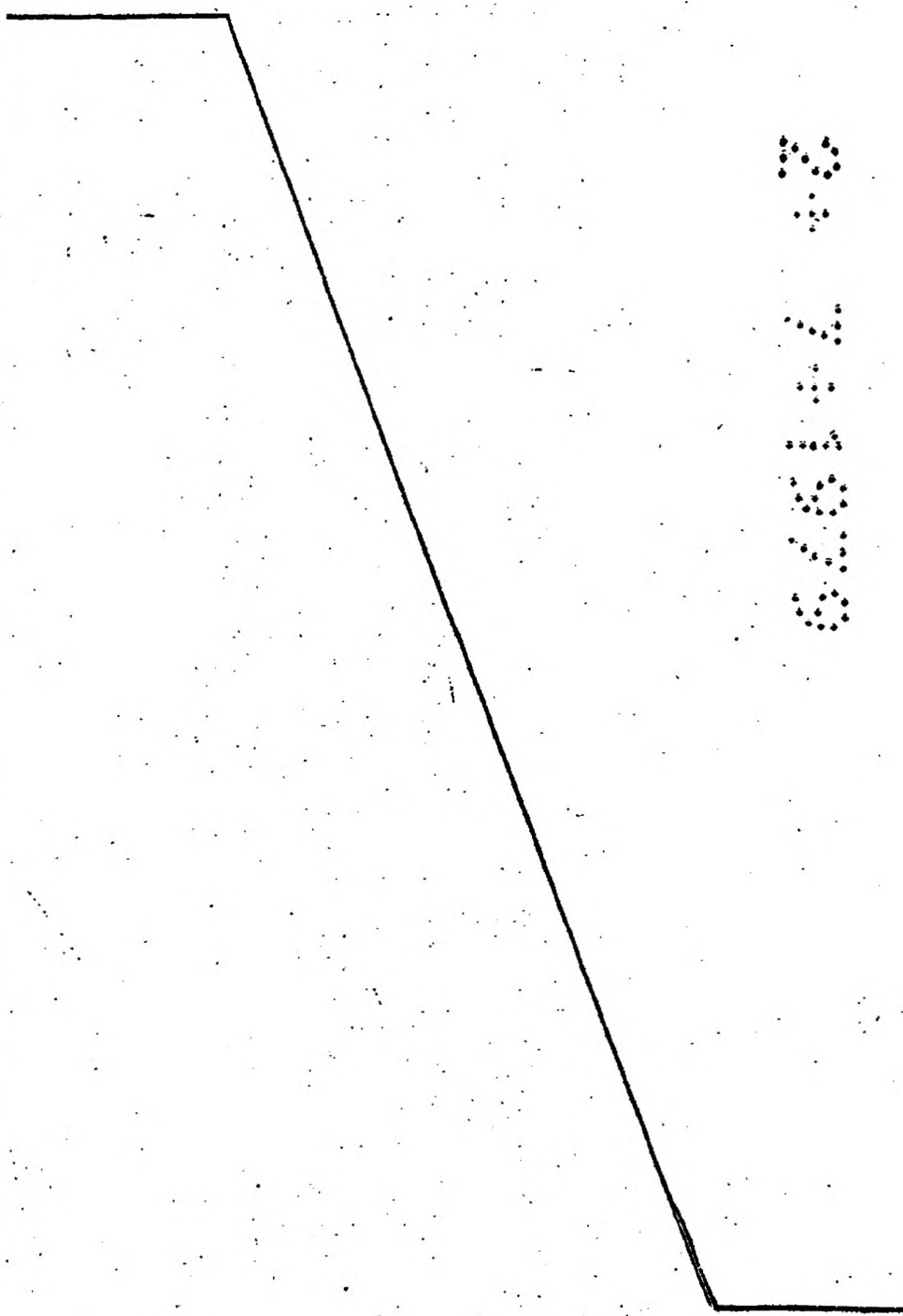
10 Para complementar la descripción que seguidamente se va a realizar y con objeto de ayudar a una mejor
comprensión de las características del invento, se acompaña
la presente memoria descriptiva de una hoja única de pla-
nos en la que se muestra una vista en perspectiva con una
sección longitudinal del larguero para marcos de lizas rea-
15 lizado según la invención, donde puede apreciarse el per-
fil hueco dotado interiormente del correspondiente mate-
rial esponjoso.

20 A la vista de la mencionada figura, puede ob-
servarse el perfil metálico y hueco 1 que constituye el
larguero para el correspondiente marco, presentando dicho
perfil una configuración adecuada para el destino a que es-
tá concebido y el correspondiente montaje en la instalación.
La particularidad o característica fundamental del largue-
ro constituido por el perfil metálico y hueco 1, radica en
25 el hecho de que en su interior se integra un material es-
ponjoso 2 expandido y en íntima unión con el interior de
dicho perfil 1, constituyendo el medio insonorizador por
absorción de vibraciones.

30 De esta forma el aludido material esponjoso 2
constituye un amortiguador de las vibraciones que se pro-

ducen en el movimiento del propio marco durante el proceso de tisaje, reduciendo por consiguiente el nivel sonoro, con lo que el operario u operarios trabajarán más cómoda y eficazmente, aumentando su rendimiento y su seguridad.

1
5
10
15
20
25
30



1 Hecha la descripción a que se refiere la memoria
que antecede, es preciso insistir en que los detalles de
realización de la idea expuesta, pueden variar, es decir,
que pueden sufrir pequeñas alteraciones, basadas siempre
5 en los principios fundamentales de la idea, que son en esen-
cia los que quedan reflejados en los párrafos de la descrip-
ción hecha. En efecto, el Artículo 48 del Estatuto vigente
sobre Propiedad Industrial, establece como no patentables,
en su apartado tercero, "los cambios de forma, dimensiones,
10 proporciones y materias de un objeto ya patentado" fijando
así el criterio del legislador en el sentido de que paten-
tada una idea que pueda dar lugar a una realidad práctica
e industrializable, nadie podrá apoyarse en ella para, a
pretexto de haber introducido ligeras modificaciones, pre-
15 sentarla como nueva y propia.

Este principio, en cuanto al alcance de la protec-
ción del objeto patentado se refiere, se halla confirmado
por numerosas Sentencias del Tribunal Supremo, y entre -
ellas, como más terminantes, en las de fechas 16 de octubre
20 de 1954, 23 de enero de 1959, 20 de marzo de 1964 y otras.

Establecido el concepto expresado, en cuanto a la
amplitud que debe darse a la protección solicitada, se re-
dacta a continuación la Nota de Reivindicaciones, de acuer-
do con lo que se establece en el último párrafo del apar-
25 tado tercero del Artículo 100 de la Ley, sintetizando así
las novedades que se desean reivindicar:

NOTA DE REIVINDICACIONES

30 En resumen, el privilegio de explotación exclusi-
va que se solicita, recaerá sobre las reivindicaciones si-
guientes:

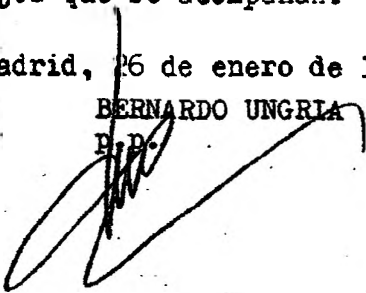
1 1ª.- LARGUERO MEJORADO PARA MARCOS DE LIZOS,
del tipo constituido por un perfil metálico hueco; caracte-
rizado esencialmente porque en su interior se integra un
5 material esponjoso que expandido y en íntima unión con el
interior de dicho perfil constituye el medio insonorizador
por absorción de vibraciones.

 2ª.- Se reivindica por último como objeto so-
bre el que ha de recaer el Modelo de Utilidad que se soli-
cita: "LARGUERO MEJORADO PARA MARCOS DE LIZOS".-

10 Todo conforme queda descrito y reivindicado en
la presente memoria descriptiva que consta de siete pági-
nas mecanografiadas y dibujos que se acompañan.

Madrid, 26 de enero de 1979.

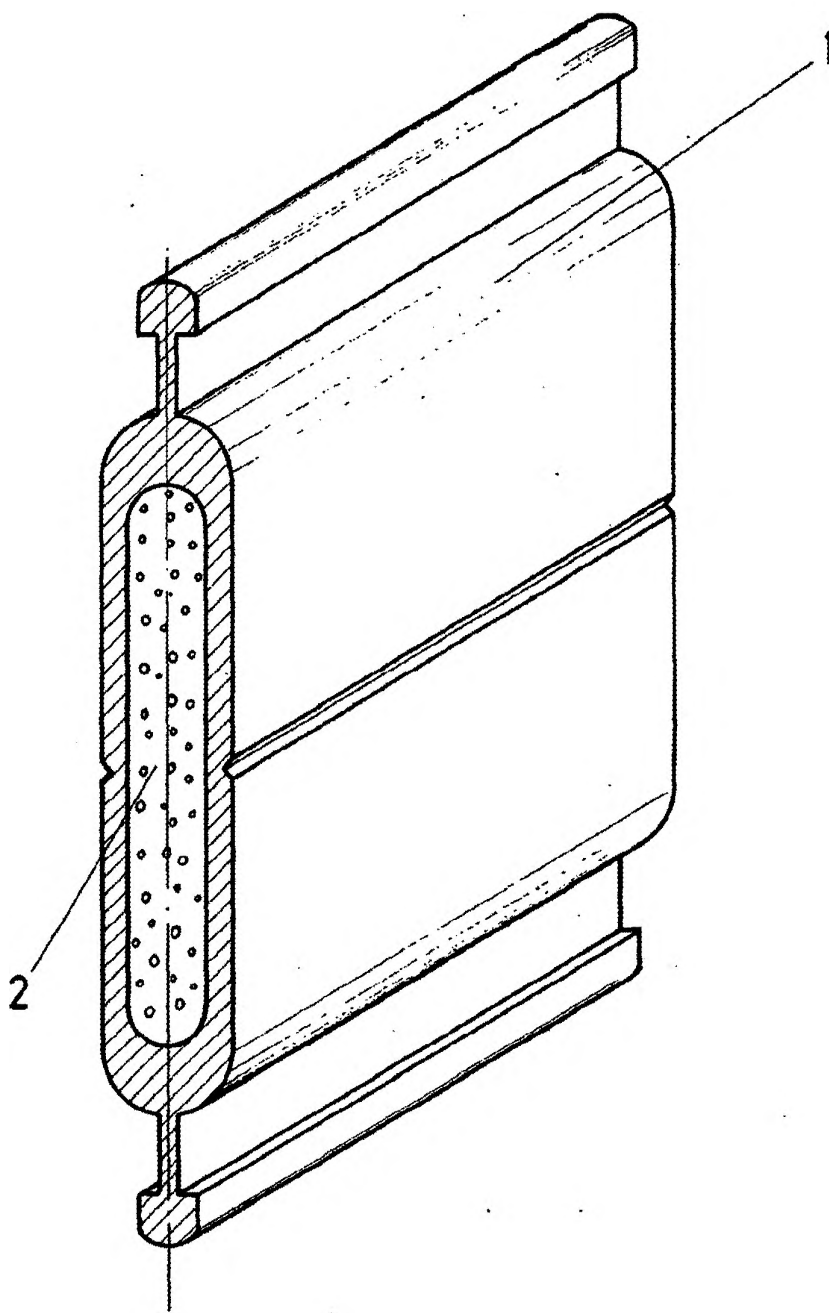
15 BERNARDO UNGRIA
E.P.



20

25

30



ESCALA VARIABLE
Madrid, 26 de ENERO de 1919
BERNARDO UNGRIA

A handwritten signature in black ink, appearing to read 'Bernardo Ungria', is written over the printed name and extends across the bottom of the text block.