

MINISTERIO DE INDUSTRIA Y ENERGIA

Registro de la Propiedad Industrial



ESPAÑA

ES

10

11

12

NÚMERO

240.983/6

FECHA DE PRESENTACION

26 Enero 1.979

Y

MODELO DE UTILIDAD

16 ENE. 1980

20 PREFERENCIAS:	22 FECHA	23 PAIS	
21 NÚMERO			

27 FECHA DE PUBLICIDAD	31 CLASIFICACION INTERNACIONAL	
	D O G F 58/00	

34 TÍTULO DE LA INVENCIÓN	
"ARMARIO SECADOR DE ROPA"	

37 SOLICITANTE (S)	D. CONSTANLINO LUENGO GONZALEZ
--------------------	--------------------------------

DOMICILIO DEL SOLICITANTE	Zurite, 17 - 3ª dcha. ZARAGOZA-1.
---------------------------	-----------------------------------

38 INVENTOR (ES)	
------------------	--

39 TITULAR (ES)	
-----------------	--

42 REPRESENTANTE	D. BERNARDO UNGRIA GOIBURU
------------------	----------------------------

1 El Estatuto vigente sobre Propiedad Industrial, de
26 de Julio de 1929, en su texto refundido publicado el 30
de Abril de 1930, establece los caracteres de patentabili-
dad de las invenciones de tipo industrial que tienen per
5 objeto obtener ventajas sobre lo ya conocido, admitiendo
por consiguiente como patentables, las nuevas máquinas, a-
paratos, instrumentos, procesos de fabricación, etc. La am-
plitud de conceptos previstos como patentables, ha llevado
al legislador a aclarar (Artº. 46) que la enumeración con-
10 tenida en dicho cuerpo legal es puramente enunciativa y no
limitativa, haciéndola extensiva incluso a los descubrimien-
tos de tipo científico (Artº. 47).

15 El Decreto de 26 de Diciembre de 1947, recogiendo
la Orden de 18 de Noviembre de 1935, confirma el criterio
legal de que también serán patentables los instrumentos, ob-
jetos, o partes de los mismos, que aporten a la función a
que son destinados, un beneficio o efecto nuevo, y en defi-
nitiva que constituyan una mejora sustancial sobre lo ante-
riormente conocido.

20 Pues bien, a tenor de lo expuesto, y en base al ar-
ticulado que recoge los conceptos expresados, debe conside-
rarse, que la invención a que se refiere la presente memo-
ria, constituye una novedad industrial, con características
y ventajas que la hacen merecedora del privilegio de explo-
25 tación exclusiva que por ella se solicita, premiando así
los méritos de quien aporta a la industria del país una me-
jora efectiva y precisamente comprendida entre las enuncia-
das por la Ley como patentables. (Arts. 46 y 47 en relación
con el 171, en su nueva redacción afectada por la Orden de
30 18 de Noviembre de 1.935).

1 La presente invención, según se expresa en el enunciado de esta memoria descriptiva, consiste en un armario destinado a secar ropa, convenientemente alojada en su interior.

5 En líneas generales, el armario utiliza un sistema en el que el secado de la ropa se realiza mediante una corriente de aire caliente que se hace pasar a través de la misma y que se establece desde la parte inferior a la superior del armario.

10 Esta corriente de aire, se establece por la acción de un ventilador extractor colocado en la parte superior del lateral del fondo, que se comunica con el exterior y con otro orificio corrido conformado en este mismo lateral del armario, con sus lados paralelos a los lados de la base del mismo y en su zona inferior. Se prevé también paralelamente a cada lateral del orificio corrido, sendas escuadras que soportan unas placas de porcelana en las que se ubica una resistencia para el calentamiento del aire. Superiormente a la resistencia y paralela a ella se ha situado un cuerpo laminar anclado en toda la longitud del lateral y de menor superficie que la base para que el agua desprendida de la ropa no afecte a la resistencia.

25 Otra de las características de la invención consiste en la disposición paralelamente al fondo del armario y a una distancia sensible del extractor de una placa deflectora que produce una pérdida de carga notable a las corrientes fluidas, a fin de igualar el caudal de aire con todas las zonas del armario.

30 Otra de las características consiste en

1 la disposición de la ropa alojada en el interior del ar-
marío, sobre una pluralidad de barras extraíbles y ancla-
das perpendicularmente al lateral del fondo que se ha si-
tuated en la zona comprendida entre el ventilador y el
5 cuerpo laminar protector de la resistencia calefacto-
ra.

Otra de las características de la inven-
ción viene determinada por la disposición en el fondo del
armario de una bandeja que recoge todo el agua desprendi-
da de la ropa, ya que ésta contiene un elevado grado de
10 humedad y que por lo tanto se desprenderá una cierta can-
tidad de agua. La temperatura en el interior del armario
se controla mediante dos termostatos, uno de ellos coloca-
do al lado de la resistencia y el otro en la zona supe-
rior, produciendo cada uno de ellos en su accionamiento,
15 la desconexión del fluido eléctrico a los dispositivos del
armario, cuando se produce una elevada temperatura en su
interior, que naturalmente dependerá del estado de hume-
dad de la ropa.

20 Para complementar la descripción que segui-
damente se va a realizar y con el fin de ayudar a una me-
jor comprensión de las características del invento, se
acompañan con la presente memoria descriptiva un juego de
dibujos donde se ha representado lo siguiente:

25 La figura 1ª muestra una vista en alzado
del armario secador de ropa objeto de la presente inven-
ción.

La figura 2ª representa una vista en sec-
ción del armario objeto de la presente invención.

30 Por último, la figura 3ª corresponde a una

1 vista en sección del armario en una variante de realiza-
ción y en la que el extractor se expone junto a la resis-
tencia del calentador, todo ello formando un único con-
junto, de manera a facilitar su colocación en el inte-
5 rior del armario.

Como puede observarse, según los planos co-
mentados, el armario secador de ropa, consta de un cuerpo
1 prismático que se apoya en el suelo según los medios 2,
que pueden ser fijos o de rodadura.

10 El cuerpo prismático 1 presenta en su in-
terior y superiormente un ventilador extractor 3 comuni-
cado al exterior a través de un orificio 4, conformado
en el lateral 5 de fondo.

15 El funcionamiento del ventilador extractor
3, se encuentra regulado por el termostato 6, que actúa
cuando se produce un aumento considerable de la tempera-
tura, desconectando la corriente de entrada.

20 El ventilador extractor 3, produce una co-
rriente de aire establecida entre el citado ventilador
extractor 3 y otro orificio corrido 7, realizado a lo an-
cho del mismo lateral de fondo 5.

25 En la embocadura interna del orificio 7
se han dispuesto unas escuadras 8 que soportan a unas pie-
zas 9 de porcelana en las que se fija la resistencia 10
de calentamiento para el aire de entrada.

30 En la zona superior de la resistencia 10
se dispone un termostato 11 que controla el funcionamien-
to de la citada resistencia 10 a efectos de sobretempe-
ratura.

Para producir una buena distribución de

1 la corriente de aire, se ha dispuesto por un lado, el
cuerpo laminar 12 sobre la resistencia 10 y una placa 13
deflectora sensiblemente distanciada del ventilador 3,
cuya finalidad es producir una correcta distribución del
5 aire en todo el volumen del cuerpo prismático 1.

Los medios para colgar la ropa, se disponen perpendicularmente emergentes de la cara de fondo 5 mediante barras 14 fijadas en el citado fondo 5 por medios convencionales.

10 En el fondo del armario se ha dispuesto una bandeja 15 que recoge el agua desprendida por la ropa.

Una de las realizaciones preferentes de la invención, según se observa en la figura 3ª, consiste en la disposición del extractor 3 fijado al bloque de resistencias 10, según unas escuadras 16 que lo fijan a las escuadras 8. De esta manera, la corriente de aire que penetra por el orificio 7 sale al exterior por el orificio 4 que de igual forma que en el caso de la realización anterior se encuentra realizado en el cuerpo prismático 1 que define el armario.

25

30

1 Hecha la descripción a que se refiere la memoria
que antecede, es preciso insistir en que los detalles de
realización de la idea expuesta, pueden variar, es decir,
que pueden sufrir pequeñas alteraciones, basadas siempre
5 en los principios fundamentales de la idea, que son en esen-
cia los que quedan reflejados en los párrafos de la descrip-
ción hecha. En efecto, el Artículo 48 del Estatuto vigente
sobre Propiedad Industrial, establece como no patentables,
en su apartado tercero, "los cambios de forma, dimensiones,
10 proporciones y materias de un objeto ya patentado" fijando
así el criterio del legislador en el sentido de que paten-
tada una idea que pueda dar lugar a una realidad práctica
e industrializable. nadie podrá apoyarse en ella para, a
pretexto de haber introducido ligeras modificaciones, pre-
15 sentarla como nueva y propia.

Este principio, en cuanto al alcance de la protec-
ción del objeto patentado se refiere, se halla confirmado
por numerosas Sentencias del Tribunal Supremo, y entre -
ellas, como más terminantes, en las de fechas 16 de octubre
20 de 1954, 23 de enero de 1959, 20 de marzo de 1964 y otras.

Establecido el concepto expresado, en cuanto a la
amplitud que debe darse a la protección solicitada, se re-
dacta a continuación la Nota de Reivindicaciones, de acuer-
do con lo que se establece en el último párrafo del apar-
25 tado tercero del Artículo 100 de la Ley, sintetizando así
las novedades que se desean reivindicar:

NOTA DE REIVINDICACIONES

En resumen, el privilegio de explotación exclusi-
va que se solicita, recaerá sobre las reivindicaciones si-
30 guientes:

1
5
10
15
20
25
30

1.- ARMARIO SECADOR DE ROPA.- caracterizado esencialmente por comprender un cuerpo paralelepipedo que se apoya en el suelo a través de correspondientes elementos de apoyo, con un calentador preferentemente eléctrico, situado en la zona próxima a la base y controlado por termostato, que se halla protegido superiormente y en toda su extensión por un cuerpo laminar anclado a un lateral del paralelepipedo, comunicándose al exterior a través de un orificio corrido, conformado en dicho lateral, habiéndose previsto en la zona superior máxima del armario, un ventilador-extractor que comunica el interior con el exterior a través de un orificio conformado en dicho lateral, con termostato regulador, que provoca por depresión una corriente de aire franqueada por el orificio corrido que comunica las resistencias del calentador con el exterior, habiendo intercalado una placa deflector sensiblemente distanciada del ventilador y en el camino recorrido por las corrientes fluidas, con la particularidad que de la cara del fondo del armario emergen perpendicularmente ancladas una pluralidad de barras extraíbles que se han ubicado en la misma por medios convencionales en el espacio comprendido entre el calentador y el ventilador-extractor, concebidas como medios para suspender la ropa y que cuenta con una bandeja apoyada en el suelo del cuerpo que se encarga de recoger el agua proveniente de la ropa cuando se halla colgada de las barras ubicadas en el fondo del armario, todo ello dispuesto a hacerse accesibles desde el exterior, merced de una puerta abatible conformada por uno de los lados del armario.

2.- ARMARIO SECADOR DE ROPA.- según la reivindicación anterior, caracterizado porque el extractor forma un

1 monobloque con la resistencia del calentador, de manera a
ubicarse preferentemente este monobloque así formado en la
parte inferior del armario.

5 3.- Se reivindica por último como objeto sobre el
que ha de recaer el Modelo de Utilidad que se solicita:
ARMARIO SECADOR DE ROPA.

10 Todo conforme queda descrito y reivindicado en la
presente memoria descriptiva que consta de nueve páginas
mecanografiadas y dibujos adjuntos.

Madrid, 26 enero 1.979

BERNARDO UNGRIA

P.P.



15

20

25

30

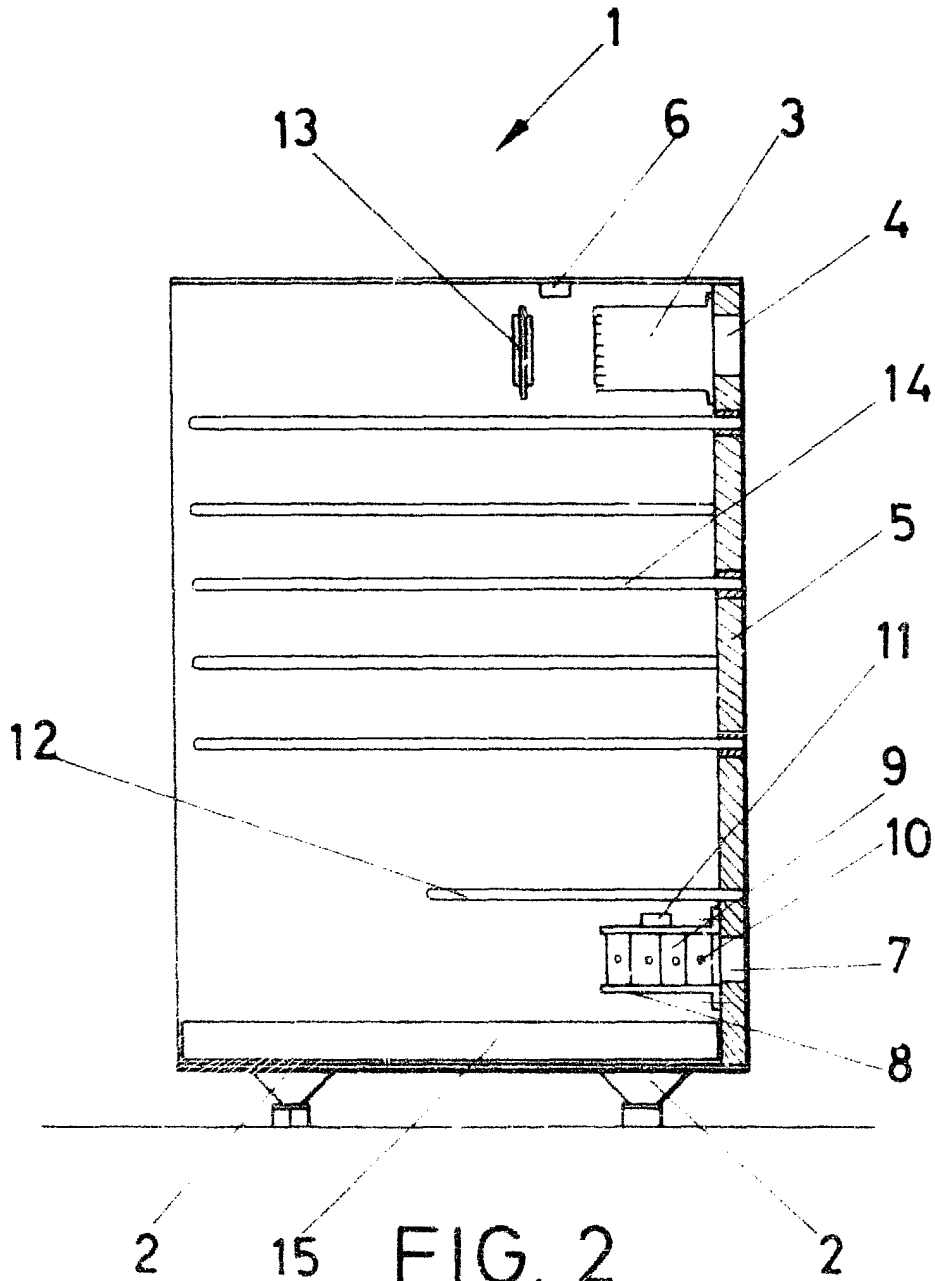


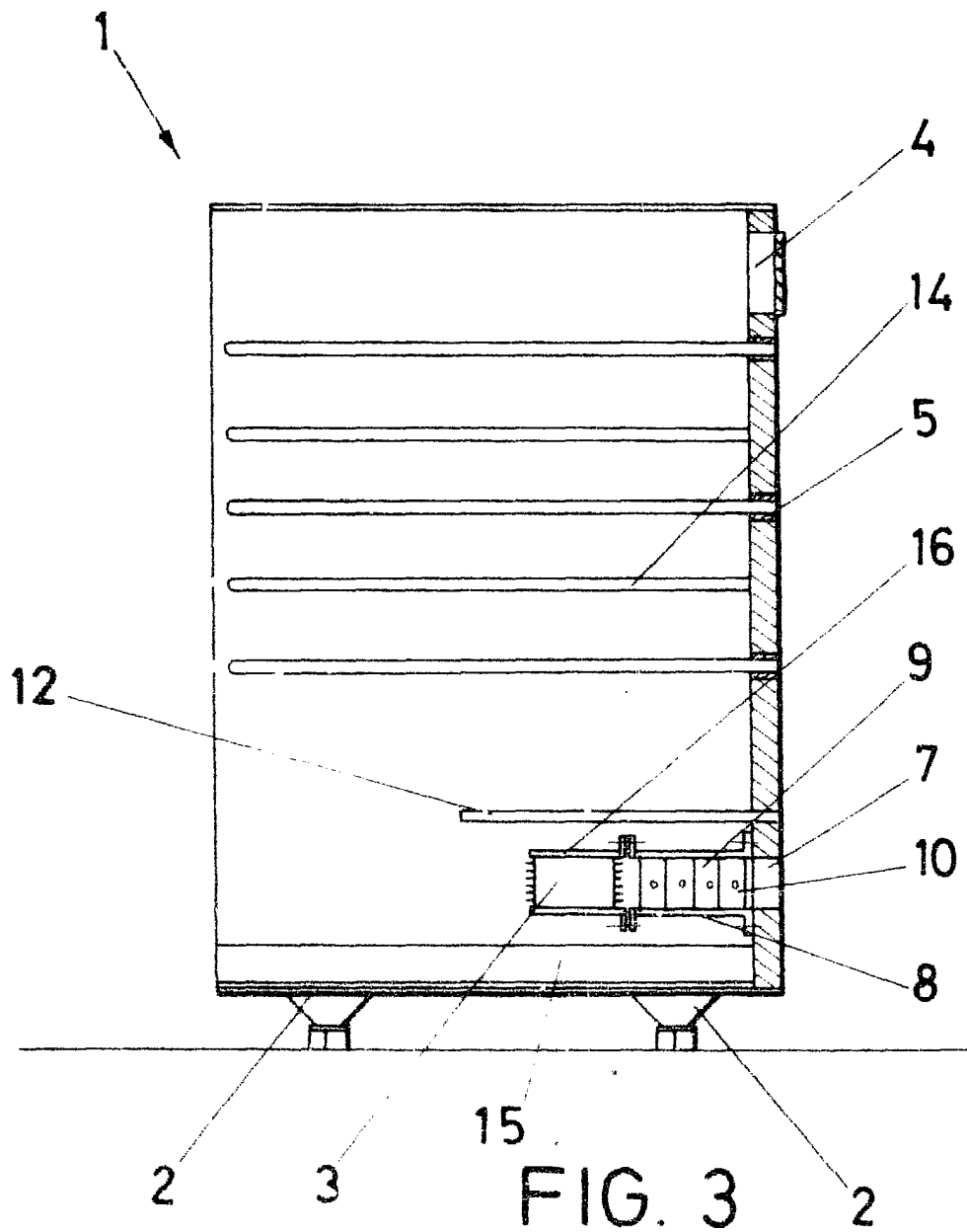
FIG. 2
A-B

ESCALA VARIABLE

Madrid, 26 de Enero de 1979

BERNARDO UNGRIA

P. P.



ESCALA VARIABLE

Madrid. 26 de Enero de 1979

BERNARDO UNGRIA

p. p.