

MINISTERIO DE INDUSTRIA Y ENERGIA

Registro de la Propiedad Industrial



ESPAÑA

19	ES	21	NÚMERO	240072	20	Y
		22	FECHA DE PRESENTACIÓN	26-ENE-79		

**MODELO DE UTILIDAD** Concedido el Registro de acuerdo con los datos que figuran en la presente descripción y según el contenido de la memoria adjunta.

30	PRIORIDADES:	32	FECHA	33	PAIS
	31) NÚMERO				
	.....		.....		.....

37	FECHA DE PUBLICIDAD	31	CLASIFICACIÓN INTERNACIONAL
			A47C 27/00

34	TÍTULO DE LA INVENCIÓN
	COLCHON MECADOR.

31	SOLICITANTE (S)
	Dña. Maria de la Soledad Lecumberri Busto

	DOMICILIO DEL SOLICITANTE
	MÁLAGA.- Camino de Suarez, 10

32	INVENTOR (ES)
	El propio solicitante

33	TITULAR (ES)
	Dña. Maria de la Soledad Lecumberri Busto

74	REPRESENTANTE	LUIS RUIZ PALACIOS
		Marqués Sta. Ana, 30
		MADRID-10

La presente memoria se refiere, como indica su enunciado a un sistema por el que un colchón alojado en una caja, la cual además de evitar el deslizamiento del mismo, le imprime el movimiento de vaivén que recibe del mecanismo situado debajo de ella durante un tiempo que se regula por mando incorporado al sistema de alimentación de la red.

Para mejor comprensión del modelo que se preconiza, se acompaña una hoja de planos en la que queda suficientemente detallada la constitución y disposición de todos los elementos componentes del conjunto.

En esta memoria descriptiva vamos a considerar las siguientes epigrafas:

#### I.- EXTRACTO DE LA INVENCIÓN.-

Si a una barra se le imprime mediante un motor (3) un movimiento circular alrededor de su eje y se acople en un extremo de la misma un cigüeñal (5) al que va enlazado una biela (6) convertiremos este movimiento circular en movimiento rectilíneo (de arriba abajo) para la biela:

El otro extremo de la biela (6) que va solidario de la base de la caja (2) permita unos desplazamientos longitudinales de cuantía igual al diámetro descrito por el cigüeñal (5) en su giro.

Para obtener un movimiento de vaivén de la caja (3), apoyemos y fijemos la base de la misma (en su centro y en su menor longitud) sobre dos ejes (7).

#### II.- MOTIVO DEL INVENTO.-

Tranquilizar a los bebés en sus aposentos, permitiendo a la

las personas dedicadas a su cuidado, continúen su descanso, sin necesidad de levantarse de su cama, con simplemente accionar un interruptor.

### III.- DESCRIPCION Y FUNCIONAMIENTO.

5.- Marcando en el interruptor de tiempo los minutos que deseamos funcione el conjunto y conectado el cable del motor (3) a la red, ponemos en marcha el conjunto una vez accionado dicho interruptor.

10.- El motor (3) una vez alimentado, puesto en marcha hace mover el cigueñal (5) haciendo que trabaje la biela (6) solidaria de la base de la caja (2) tomando esta última un movimiento de vaiven debido a estar apoyada sobre dos ejes (7) por sus extremos.

15.- El conjunto va revestido en todo su entorno con material elastico (vistas general y frontales), ofreciendo un aspecto compacto y evitando se introduzcan miembros o utensilios entre colchón (1) y caja (2) quedando anulados los posibles accidentes.

20.- Al transcurrir los minutos marcados en el interruptor de tiempo parará el vaivén quedando el colchón en su primitiva posición horizontal.

Los medidas han de permitir la adaptabilidad del sistema descrito a cualquier mueble dedicado al descanso.

25.- Serán independientes del objeto de la presente invención los materiales, formas, colores y dimensiones y en general todo cuanto no altere, cambie o modifique la esencialidad de la invención.

Describe suficientemente la naturaleza y objeto de este Modelo de Utilidad, se hace constar que las características esenciales, sobre las que ha de recaer la concesión del mismo, están comprendidas en las notas reivindicatorias, que en la siguiente pagina se detalla.

5.-

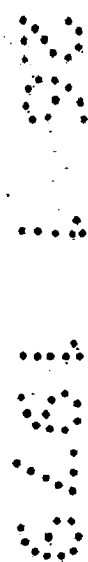
8  
—  
5  
5

REIVINDICACIONES

1º.- Colchón secador, caracterizado por comprender una caja en la que se aloja el citado, enlazada por su base con eje apoyado en dos ejes por sus extremos y un tablero en el que van instalados un motor eléctrico, barra cigueñal y biela fija a la base de la citada caja, revestido el conjunto en todo su contorno con un material elástico, cableado de motor a red, inexistiendo en el mismo un interruptor de tiempo y puesta en marcha del conjunto.

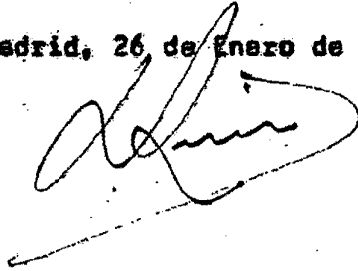
10.-

2º.- COLCHON MECADOR.

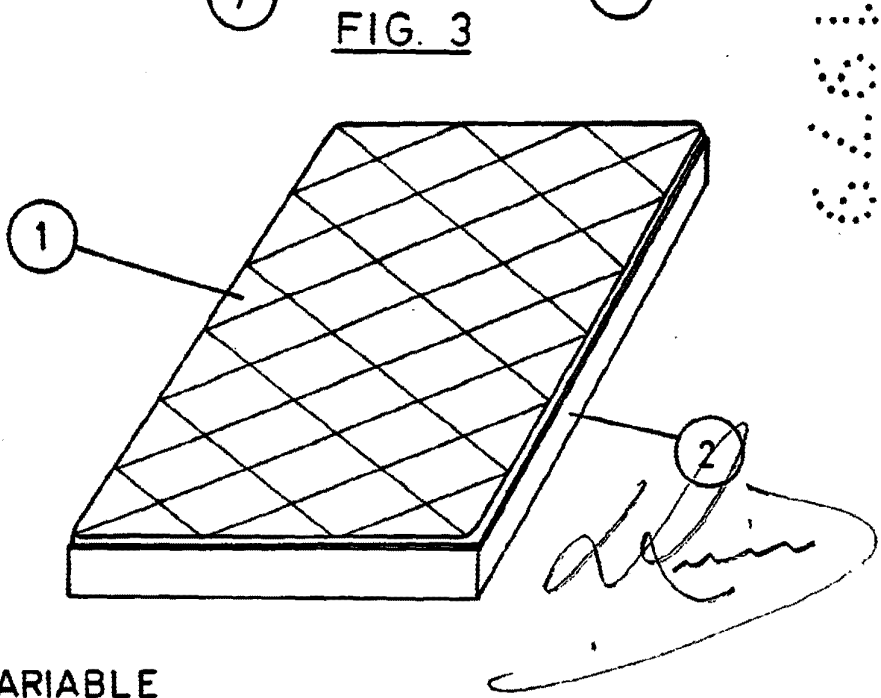
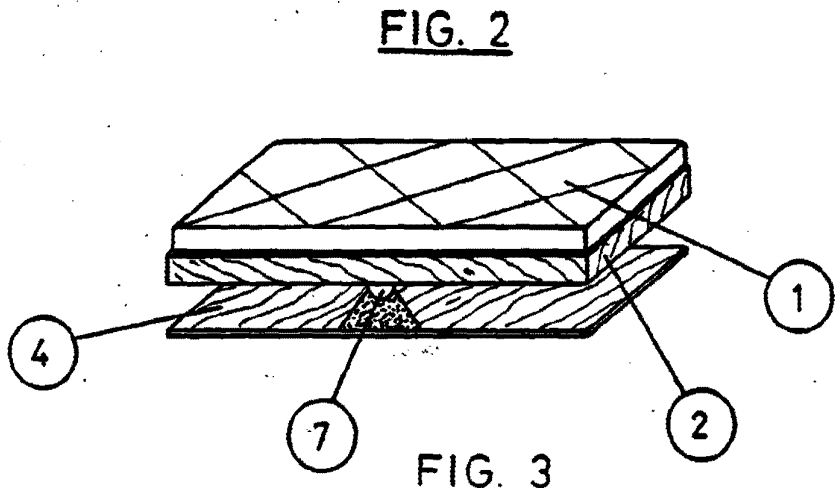
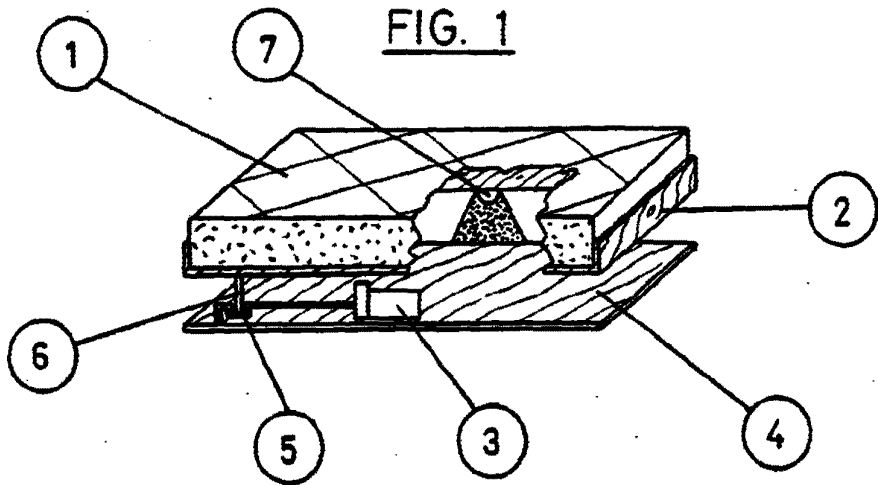


Todo ello tal y como se describe y reivindica en la memoria que antecede que consta de 5815 hojas escritas a máquina por una serie de sus caras y planos que la ilustran.

Madrid, 26 de Enero de 1.979

A handwritten signature in black ink, appearing to be 'Alfonso', written over a horizontal line.

8  
.  
.  
.  
.  
.  
.



ESCALA VARIABLE