



ESPAÑA

19	ES	11	21	240971	10	Y
22				FECH DE PRESENTACION		
				26 ENERO 1979		

MODELO DE UTILIDAD 16 MAR. 1981

30	PRIORIDADES:	32	FECHA	33	PAIS
31	NUMERO				

47	FECHA DE PUBLICIDAD	51	CLASIFICACION INTERNACIONAL
		B1 C 27100	

54	TITULO DE LA INVENCIÓN
" MODULO ANATOMICO PARA ACOPLAR A SOMIERES Y DEMAS MUEBLES DE DESCANSO "	

71	SOLICITANTE (S)
INPLAVI, S.A.	

DOMICILIO DEL SOLICITANTE	
AIZOAIN-PAMPLONA (Navarra) - Ctra. Guipúzcoa, Km. 6.	

72	INVENTOR (S)

73	TITULAR (ES)

74	REPRESENTANTE
MODESTO POLO SANZ - Agente Oficial de la Propiedad Industrial.	

La presente Memoria descriptiva se refiere, como su enunciado indica, a un nuevo módulo anatómico para acoplar a somieres o asientos, cuyas características de novedad representan una evidente y sustancial mejora a todo lo conocido hasta el presente en la materia.

La finalidad del presente invento es proporcionar a todo tipo de muebles de descanso, como por ejemplo, camas, sofás y otros similares, un mayor confort.

Sustancialmente, el presente módulo consiste en una lámina a modo de pletina, convenientemente arqueada, que se fija por los extremos, de modo que montando una serie de ellas, acopladas a un somier o asiento, proporcionen una función de descanso anatómicamente seguro.

A continuación se hará una descripción completa del aludido módulo anatómico con referencia a los dibujos que se acompañan, en los cuales se representa, a simple título de ejemplo, no limitativo, una forma preferente de realización, susceptible de todas aquellas modificaciones de detalle que no alteren fundamentalmente sus características esenciales.

En dichos dibujos:

La figura 1, representa en perspectiva la constitución de un módulo.

La figura 2, corresponde a una vista por la parte inferior cóncava.

La figura 3, es una sección longitudinal del módulo.

La figura 4, muestra una sección transversal intermedia.

La figura 5, corresponde a la vista de un extremo.

Como se desprende de la detenida observación de las figuras, el módulo objeto del presente registro está constituido por una pletina de sección rectangular (1), de material plástico adecuado, al que se le dota de una curvatura arqueada convenientemente calculada, en función de su longitud y aplicación, bien sea para cama, asiento u otros muebles de descanso, cuya pletina presenta en sus extremos unos cajeados inferiores (2) para su ajuste en los puntos de fijación del mueble, previstos al efecto, de manera que quede perfectamente anclada, eliminando así la posibilidad de desplazamiento o desmontaje fortuito.

En la parte inferior de sus cantos longitudinales existen unos nervios continuos (3), entre los que se tiende en zig-zag otros nervios (4), que proporcionan una más eficaz elasticidad y resistencia, convenientemente calculada.

La forma, dimensiones y materiales podrán ser variables y, en general, cuanto sea accesorio o secundario, siempre que no altere, cambie o modifique la esencialidad del objeto que se describe.

Los términos en que queda redactada esta Memoria son ciertos y fiel reflejo del objeto descrito, debiéndose tomar con carácter amplio y nunca en forma limitativa.

REIVINDICACIONES

5 1a).- Módulo anatómico para acoplar a somieres y demás muebles de descanso, c a r a c t e r i z a d o porque está constituido por una pletina de naturaleza plástica adecuada, convenientemente arqueada, dotada de sendos cajeados en la parte inferior de sus extremos para su fijación a la estructura del somier o mueble; en la parte inferior de sus laterales se han previsto dos nervios longitudinales inferiores, entre los que se tiende otro nervio en zig-zag, 10 cubriendo la superficie inferior cóncava, de manera que determine una mayor elasticidad y resistencia.

15 2a).- "MODULO ANATOMICO PARA ACOPLAR A SOMIERES Y DEMAS MUEBLES DE DESCANSO", tal y como queda sustancialmente descrito en la presente Memoria y en los dibujos adjuntos.

Esta Memoria consta de tres hojas foliadas y mecanografiadas por una sola cara.

MADRID, 26 de Enero de 1979.

P. A.

20 *Modesto Polo*
P. A.

25

30

240971

FIG.~1

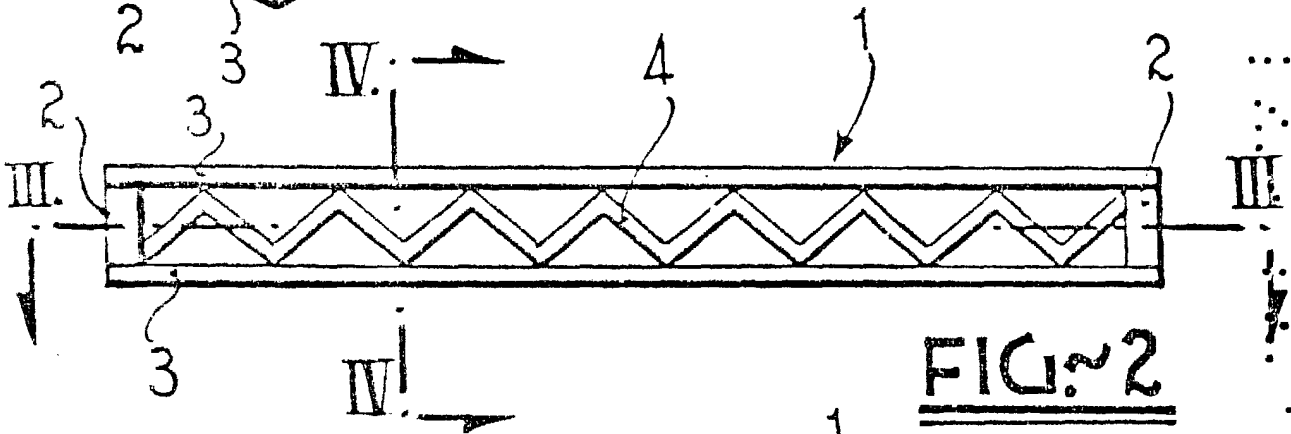
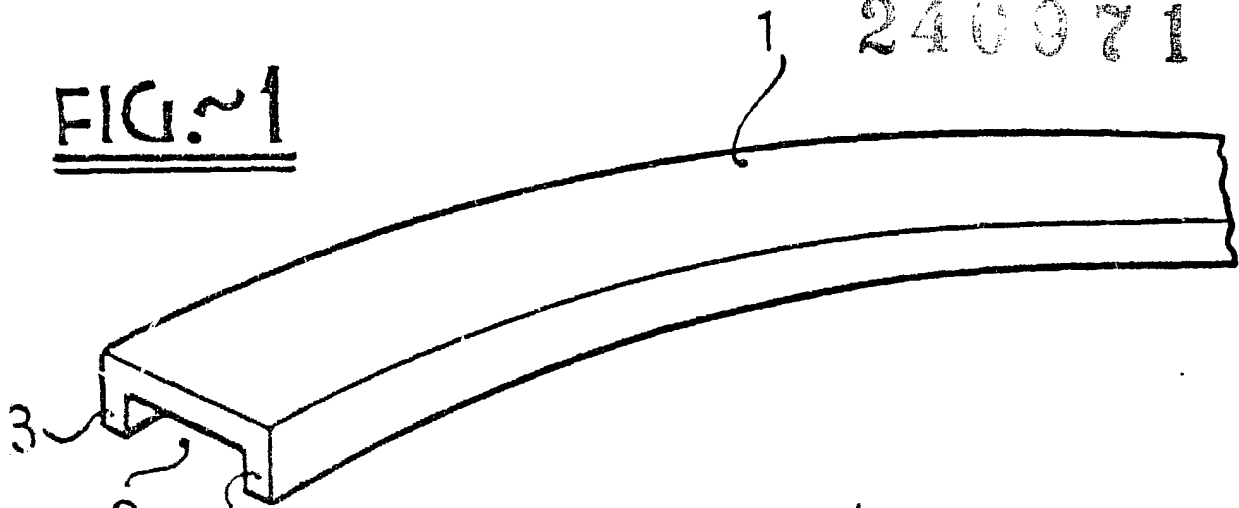


FIG.~2

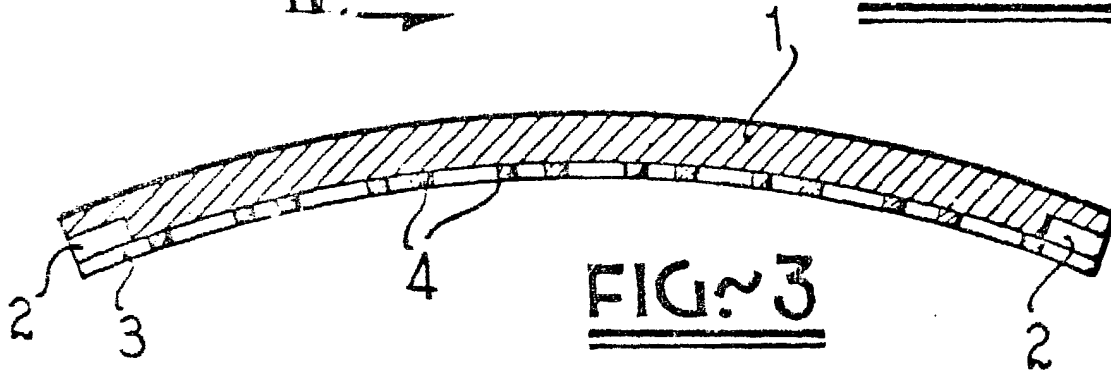


FIG.~3

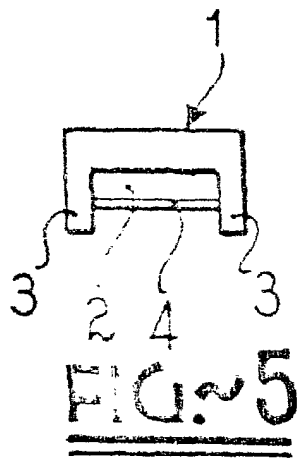


FIG.~5

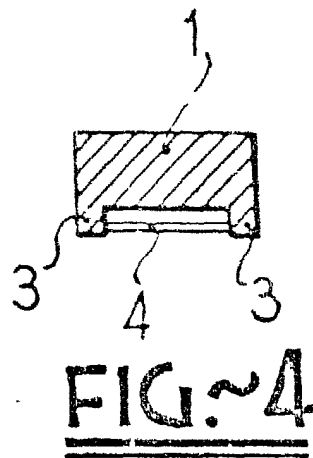


FIG.~4

MADRID, 26 ENE. 1979

Charles S. ...

ESCALA VARIABLE