

MINISTERIO DE INDUSTRIA Y ENERGIA

Registro de la Propiedad Industrial



ESPAÑA

10	ES	11	NÚMERO	10	Y
			<b>2.40968</b>		
			FECHA DE PRESENTACION		
			<b>25 ENE. 1979</b>		

**MODELO DE UTILIDAD**

Concedido el Registro de acuerdo con los datos que figuran en la descripción y según el contenido de la Memoria adjunta.

30	PRIORIDADES:	31	NÚMERO	32	FECHA	33	PAIS
<b>CADUCADO</b>							

47	FECHA DE PUBLICIDAD	61	CLASIFICACION INTERNACIONAL
			<i>H02 B</i>

64	TITULO DE LA INVENCIÓN
"CONECTOR MULTIPLE PERFECCIONADO"	

71	SOLICITANTE (S)
INDUSTRIAL ELECTRONICA AZNAREZ, S.A.	

DOMICILIO DEL SOLICITANTE	
TUDELA (Navarra) Carretera a Fitero Km. 2,200	

72	INVENTOR (ES)

73	TITULAR (ES)

74	REPRESENTANTE
D. MANUEL DE RAFAEL GARCIA	

## MEMORIA DESCRIPTIVA

El presente modelo de utilidad tiene por objeto un conector múltiple perfeccionado, de especial aplicación a calculadoras electrónicas o similares, lo cual no exime su posible utilización siempre que se desee establecer contacto o puente eléctrico en conexiones diversas.

Se caracteriza dicho conector por su gran simplicidad, dando no obstante alta seguridad en la conexión, y por sus especiales características mantiene el puente eléctrico entre los elementos o partes a conectar aunque éstas reciban, por efecto de recibirlo el aparato al que van asociadas, golpes o vibraciones.

Para ello el citado conector está constituido por un bloque de naturaleza elástica aislante, en el cual a lo largo de su línea media van alineadas una serie de columnas elásticas contactoras que son las establecedoras del puente eléctrico entre las partes a conexionar. Como se desprende de tal constitución el presente conector además de simple resultará muy sencillo de fabricación, con un precio de costo total bastante económico.

Con el fin de facilitar la explicación, se acompaña a la presente memoria descriptiva una hoja de dibujos en la que se ha representado un caso práctico de realización el cual se cita solo a título de ejemplo no limitativo del alcance del presente modelo de utilidad.

25 1 1979

- 2 -

En dichos dibujos:

La figura 1 es una vista ampliada en planta superior del conector en cuestión, parcialmente mostrado.

5 La figura 2 se corresponde con una sección alzada del propio conector, según el plano de corte II-II de la figura 1.

10 La figura 3 representa un detalle en perspectiva del mismo conector, aplicado a partes de una calculadora.

Según tales figuras, el conector múltiple perfeccionado objeto del presente modelo de utilidad está constituido por un bloque -1- de naturaleza elástica aislante, a lo largo de cuya línea media van dispuestas en forma discontinua, con separaciones -2- entre ellas asimismo aislantes, unas columnas -3-, también elásticas pero de naturaleza conductora.

20 Con ello, como se aprecia en la figura 2 se establece un puente eléctrico, de una cierta elasticidad entre las dos partes a conectar -4-5- que pudieran ser como se muestra en la figura 3, los contactos -6- del circuito impreso -7- de una calculadora y los propios contactos asociados a su dial señalizador -8- donde aparecen los números dígitos.

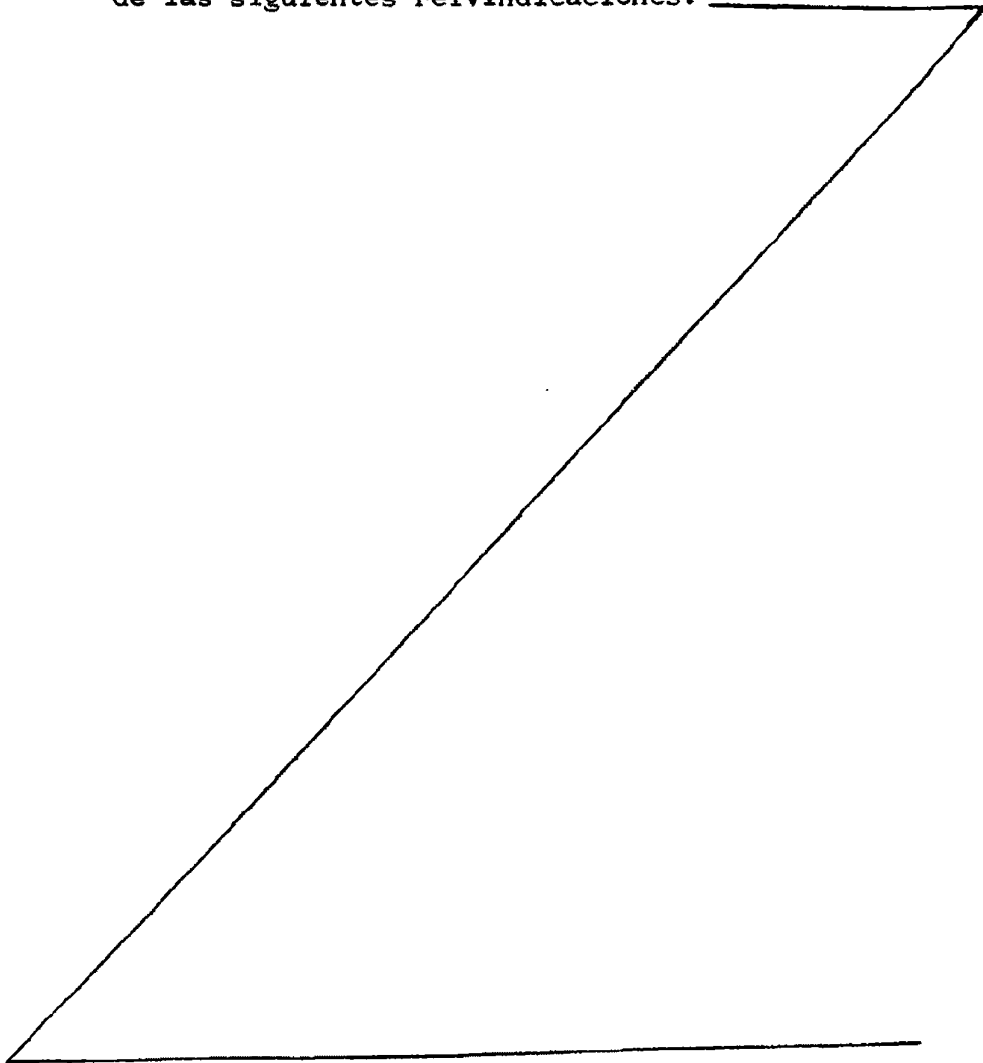
30 El mencionado carácter elástico es el que permite la absorción de golpes, vibraciones, deficiencias de acoplamiento, etc, sin dejar de mantener el contacto o puente eléctrico entre

25 1 1979

- 3 -

las conexiones -4- y -5-.

El modelo, dentro de su esencialidad,  
puede ser llevado a la práctica en otras formas  
de realización que difieran solo en detalle de la  
5 indicada únicamente a título de ejemplo, a las  
cuales alcanzará igualmente la protección que se  
recaba. Podrá, pues, fabricarse este conector en  
cualquier forma y tamaño, con los medios y materiales  
más adecuados y los accesorios más convenientes,  
10 por quedar todo ello comprendido en el espíritu  
de las siguientes reivindicaciones.



25 1 1979 - 4 -

REIVINDICACIONES

Se reivindica como objeto del presente modelo de utilidad:

1.- Conector múltiple perfeccionado, caracterizado esencialmente por estar constituido por un bloque de naturaleza elástica aislante, a lo largo de cuya línea media van dispuestas alineadas, en forma discontinua, con separaciones asimismo aislantes, unas columnas elásticas conductoras que aseguran un puente eléctrico constante entre los contactos a conectar entre los dos extremos de las citadas columnas.

2.- CONECTOR MULTIPLE PERFECCIONADO.

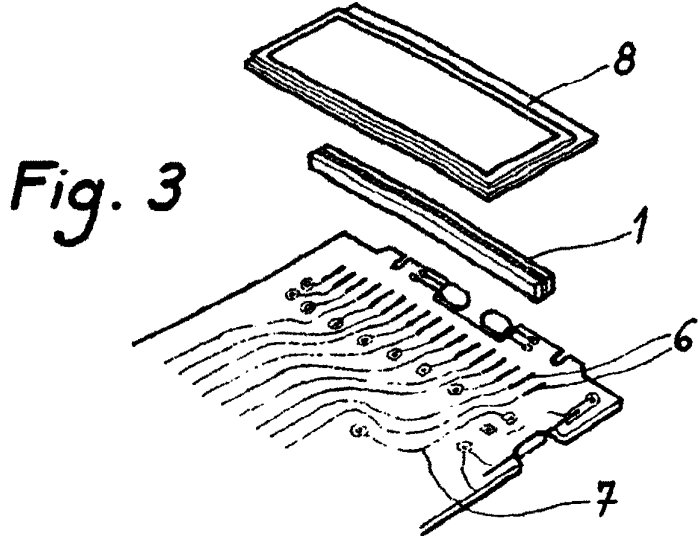
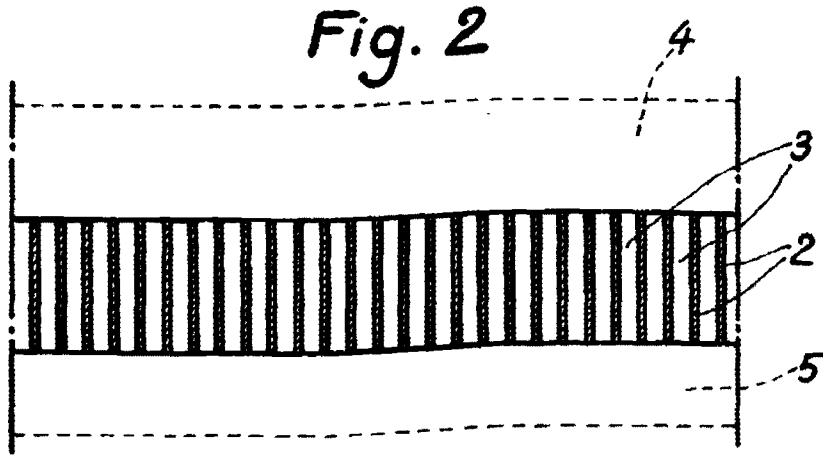
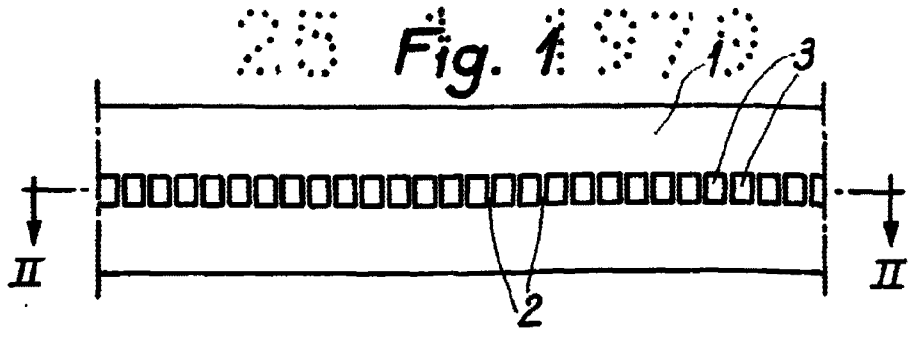
Consta la presente memoria descriptiva de cuatro hojas mecanografiadas y una lámina de dibujos.

Madrid, a 25 ENE. 1979

INDUSTRIAL ELECTRONICA AZNAREZ, S.A.

p.a.  
MANUEL DE RAFAEL





Madrid, 25 ENE. 1979  
MANUEL DE RAFAEL  
P. P. *[Signature]*

Escala variable.