

Am. al 16

MINISTERIO DE INDUSTRIA Y ENERGIA

Registro de la Propiedad Industrial



ESPAÑA

10	ES	11	NUMERO	19
		21	240.963/1	
		22	FECHA DE PRESENTACION	
			25 enero 1979	

MODELO DE UTILIDAD

Conforme al Modelo de acuerdo con las disposiciones en la presente de esta Ley y según el contenido de la Memoria adjunta

RC/MCH

20	PRIORIDADES:	23	PAS
31	NUMERO	32	FECHA

27	FECHA DE PUBLICIDAD	31	CLASIFICACION INTERNACIONAL
			B65 D11/18; 11/22

24	TITULO DE LA INVENCIÓN
TACO PARA FIJACION DE TESTEROS EN ENVASES DE LATERALES ABATIBLES.	

21	SOLICITANTE (S)
SERVICIOS PLASTICOS, S.A. - SERPLASA	

DOMICILIO DEL SOLICITANTE	
Avd. de Madrid MOLINA DE SEGURA (Murcia)	

72	INVENTOR (ES)

73	TITULAR (ES)

74	REPRESENTANTE
D. BERNARDO UNGRIA GOIBURU	

1 El Estatuto vigente sobre Propiedad Industrial, de
26 de Julio de 1929, en su texto refundido publicado el 30
de Abril de 1930, establece los caracteres de patentabili-
dad de las invenciones de tipo industrial que tienen por
5 objeto obtener ventajas sobre lo ya conocido, admitiendo
por consiguiente como patentables, las nuevas máquinas, a-
paratos, instrumentos, procesos de fabricación, etc. La am-
plitud de conceptos previstos como patentables, ha llevado
al legislador a aclarar (Artº. 46) que la enumeración con-
10 tenida en dicho cuerpo legal es puramente enunciativa y no
limitativa, haciéndola extensiva incluso a los descubrimien-
tos de tipo científico (Artº. 47)..

15 El Decreto de 26 de Diciembre de 1947, recogiendo
la Orden de 18 de Noviembre de 1935, confirma el criterio
legal de que también serán patentables los instrumentos, ob-
jetos, o partes de los mismos, que aporten a la función a
que son destinados, un beneficio o efecto nuevo, y en defi-
nitiva que constituyan una mejora sustancial sobre lo ante-
riormente conocido.

20 Pues bien, a tenor de lo expuesto, y en base al ar-
ticulado que recoge los conceptos expresados, debe conside-
rarse, que la invención a que se refiere la presente memo-
ria, constituye una novedad industrial, con características
y ventajas que la hacen merecedora del privilegio de explo-
25 tación exclusiva que por ella se solicita, premiando así
los méritos de quien aporta a la industria del país una me-
jora efectiva y precisamente comprendida entre las enuncia-
das por la Ley como patentables. (Arts. 46 y 47 en relación
con el 171, en su nueva redacción afectada por la Orden de
30 18 de Noviembre de 1.935).

1 La presente invención, según se expresa en el enunciado de esta memoria descriptiva, se refiere a un taco para fijación de testeros en envases de laterales abatibles.

5 Son en sí conocidos y de dominio público los envases de material plástico obtenidos a partir de un cuerpo laminar con líneas de debilitamiento que definen las aristas de unión de los laterales a la base, de tal modo que el taco que la invención propone está concebido para la
10 unión de los mencionados laterales entre sí de los aludidos envases de material plástico obtenidos a partir de un cuerpo laminar.

15 Básicamente el referido taco se constituye a partir de un cuerpo prismático y alargado en correspondencia con la correspondiente respectiva arista vertical del envase, de forma que dicho cuerpo prismático presenta en su superficie lateral una acanaladura según un diedro recto que se prolonga en una segunda acanaladura en forma de cola de milano, adaptándose el sector externo de la mencionada doble acanaladura a los laterales de la caja, en tanto que
20 el sector interno recibe los bordes de los laterales de la caja, contando estos bordes laterales con regruesamientos externos longitudinales que adoptan la configuración en cola de milano prevista en la formada por la acanaladura
25 interna del propio taco.

30 Por otra parte, se ha previsto que la mencionada acanaladura cuente con un rehundido transversal en punta de flecha destinado a recibir una prominencia complementaria prevista en los regruesamientos de los bordes de los testeros del envase, con la particularidad de que dicho

1 rehundido y prominencia actúan como elementos de retención que impiden la extracción del taco.

5 Finalmente, conviene decir que el taco mencionado cuenta en su extremidad superior con un tabique que cierra la doble acanaladura practicada en el mismo.

10 Para complementar la descripción que seguidamente se va a realizar y con objeto de ayudar a una mejor comprensión de las características del invento, se acompaña a la presente memoria descriptiva de un juego de planos cuyas figuras representan lo siguiente:

15 Figura 1ª.- Muestra una vista longitudinal del taco realizado según la invención, donde puede apreciarse la acanaladura realizada sobre el mismo, así como el rehundido en punta de flecha.

20 Figura 2ª.- Muestra una vista en planta del taco que corresponde a la parte o extremo superior del mismo, observándose por línea de trazos, la doble acanaladura prevista en el propio taco.

25 Figura 3ª.- Muestra una vista en sección de la fijación de los testeros del envase mediante el taco correspondiente a la invención.

30 Figura 4ª.- Muestra otra vista asimismo en sección transversal de la propia fijación de los laterales de la caja o envase mediante el taco representado en las figuras anteriores.

A la vista de las mencionadas figuras, puede observarse el taco propiamente dicho, el cual se constituye a partir de un cuerpo prismático 1 de forma alargada, el cual cuenta con una acanaladura 2 en diedro recto que se prolonga en una segunda acanaladura 3 en forma de cola de

1 milano, con la particularidad de que la parte superior de dicho taco 1 cuenta con un tabique 4 que cierra la mencionada doble acanaladura 2-3.

5 El sector externo 5 de la mencionada doble acanaladura, que es también diédrico, se adapta a los laterales 6 de la caja o envase, tal y como se representó claramente en la figura 4^a, en tanto que el sector interno 3, en cola de milano, recibe a los bordes de los aludidos laterales 6, para lo cual dichos bordes presentan regresamientos externos longitudinales 7 en conjunto adoptan la configuración en cola de milano que presenta la propia acanaladura interna 3 del taco 1.

10 De esta forma los laterales 6 o aristas verticales determinadas por tales laterales quedan fijados entre sí mediante el propio taco 1, merced a la configuración de la doble acanaladura 2-3 y de la propia configuración de los regresamientos 7 correspondientes a los laterales 6 del propio envase.

15 Asimismo, se ha previsto que en la acanaladura citada del taco 1 exista un rehundido transversal 8 en forma de punta de flecha, el cual debe estar destinado a recibir una prominencia complementaria 9 existente en los regresamientos 7 de los bordes de los testeros del envase, de modo que dicho rehundido 8 y prominencia 9 actúan como elementos de retención que impiden la extracción del taco 1, con lo que la fijación de los testeros del envase quedan perfectamente anclados sin posibilidad de que el propio envase pueda sufrir deformaciones o desmontajes accidentales.

30

1 Hecha la descripción a que se refiere la memoria
que antecede, es preciso insistir en que los detalles de
realización de la idea expuesta, pueden variar, es decir,
que pueden sufrir pequeñas alteraciones, basadas siempre
5 en los principios fundamentales de la idea, que son, en esen-
cia los que quedan reflejados en los párrafos de la descrip-
ción hecha. En efecto, el Artículo 48 del Estatuto vigente
sobre Propiedad Industrial, establece como no patentables,
en su apartado tercero, "los cambios de forma, dimensiones,
10 proporciones y materias de un objeto ya patentado" fijando
así el criterio del legislador en el sentido de que paten-
tada una idea que pueda dar lugar a una realidad práctica
e industrializable, nadie podrá apoyarse en ella para, a
pretexto de haber introducido ligeras modificaciones, pre-
15 sentarla como nueva y propia.

Este principio, en cuanto al alcance de la protec-
ción del objeto patentado se refiere, se halla confirmado
por numerosas Sentencias del Tribunal Supremo, y entre -
ellas, como más terminantes, en las de fechas 16 de octubre
20 de 1954, 23 de enero de 1959, 20 de marzo de 1964 y otras.

Establecido el concepto expresado, en cuanto a la
amplitud que debe darse a la protección solicitada, se re-
dacta a continuación la Nota de Reivindicaciones, de acuer-
do con lo que se establece en el último párrafo del apar-
25 tado tercero del Artículo 100 de la Ley, sintetizando así
las novedades que se desean reivindicar:

NOTA DE REIVINDICACIONES

En resumen, el privilegio de explotación exclusi-
va que se solicita, recaerá sobre las reivindicaciones si-
30 guientes:

1 1ª.- TACO PARA FIJACION DE TESTEROS EN ENVASES DE LATE
RALES ABATIBLES, que estando especialmente concebido para
envases de material plástico obtenidos a partir de un cuerpo
laminar con líneas de debilitamiento que definen las aristas
5 de unión de los laterales a la base, y mas concretamente para
la unión de los laterales entre si, esencialmente se caracte
riza por estar constituido por un cuerpo prismático, alarga
do verticalmente en correspondencia con la altura del envase
en cuya superficie lateral se define una acanaladura según
10 un diedro recto, en el fondo de la cual existe una segunda
acanaladura en cola de milano, de forma que el sector exter
no de esta doble acanaladura, diedrico, se adapta a los late
rales de la caja, mientras que el sector interno, en cola de
milano, recibe a los bordes de los aludidos laterales de la
15 caja, para lo cual dichos bordes presentan regruesamientos
externos longitudinales que en conjunto adoptan la configura
ción en cola de milano que presenta la acanaladura interna
del taco.

20 2ª.- TACO PARA FIJACION DE TESTEROS EN ENVASES DE LATE
RALES ABATIBLES, según reivindicación 1ª caracterizado porque
en la citada acanaladura existe un rehundido transversal en
punta de flecha, destinado a recibir una prominencia comple
mentaria existente en los regruesamientos de los bordes de
los testeros del envase, actuando estos elementos, rehundi
do y prominencia, como elementos de retención que impiden la
25 extracción del taco y habiendose previsto que el citado taco,
en su extremidad superior, cuenta con un tabique que cierra
la aludida doble acanaladura.

30 3ª.- Se reivindica por último como objeto sobre el que
ha de recaer el Modelo de Utilidad que se solicita por:

1

TACO PARA FIJACION DE TESTEROS EN ENVASES DE LATERALES ABATIBLES.

5

Todo conforme queda descrito y reivindicado en la presente memoria descriptiva que consta de ocho páginas mecanografiadas y dibujos adjuntos.

Madrid, 25 de Enero de 1979

HERNANDO UNGRIA

10

15

20

25

30

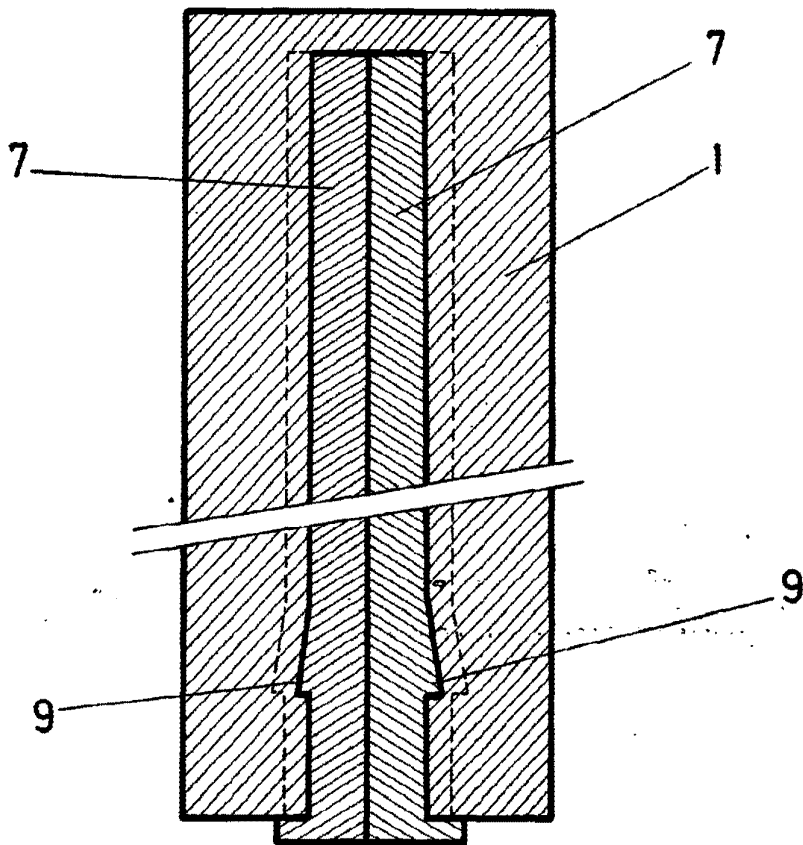


FIG. 3

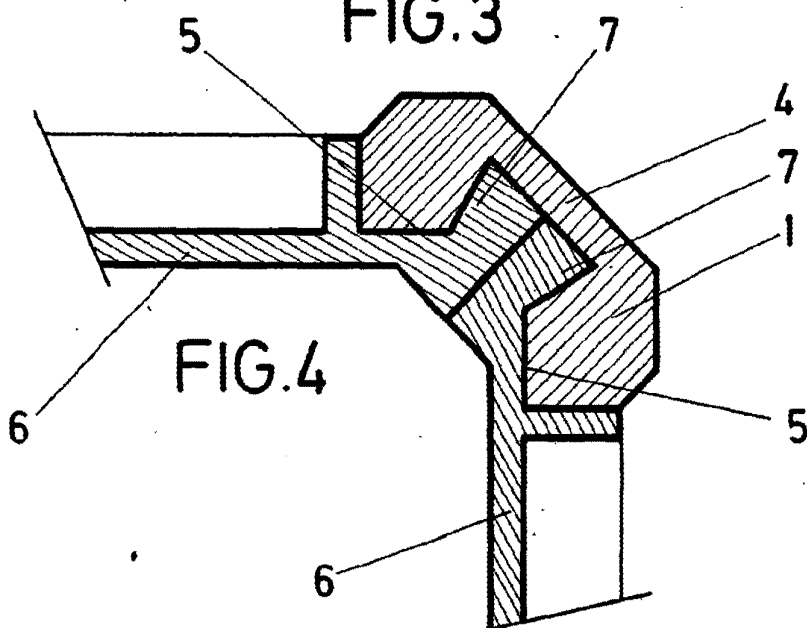
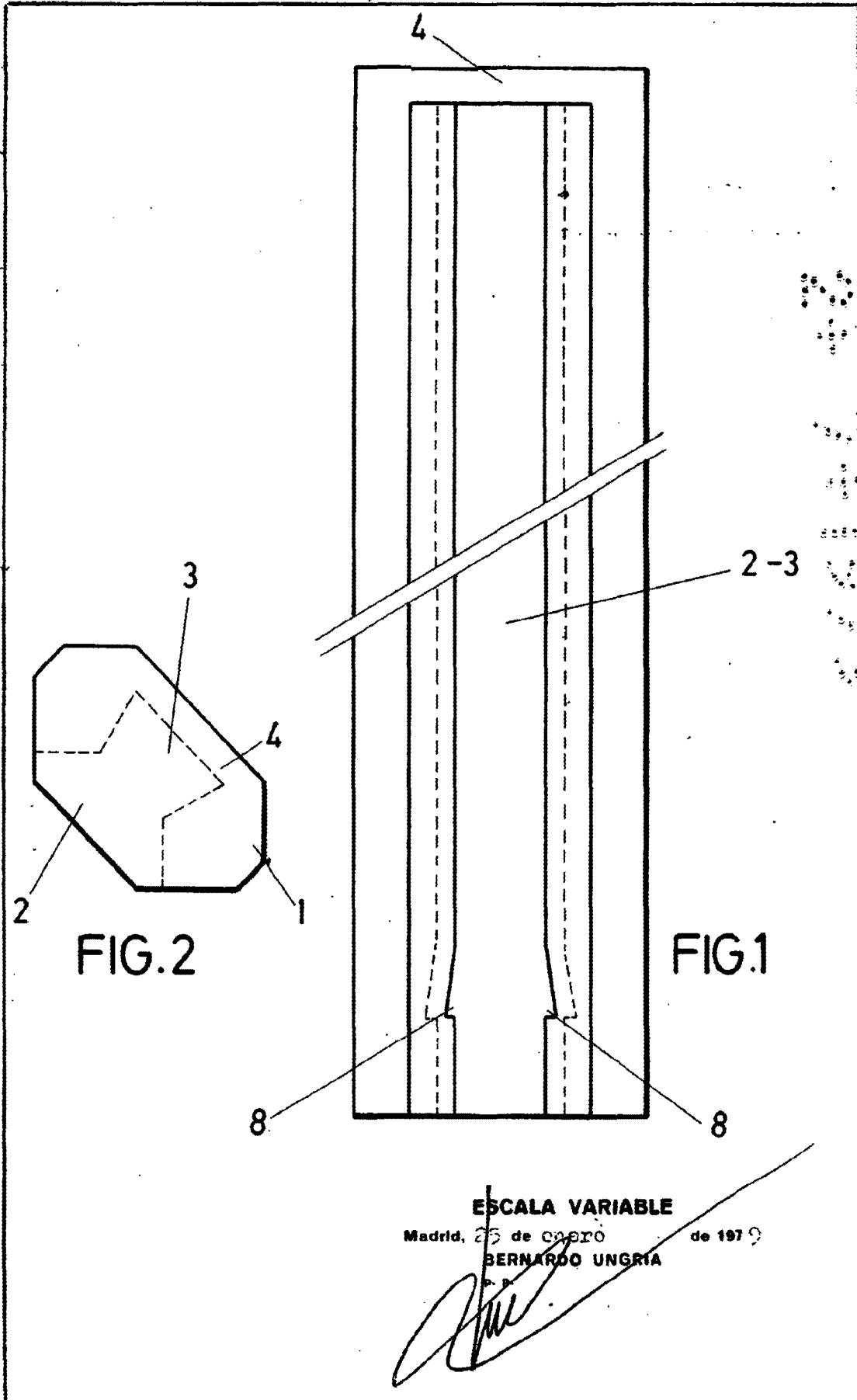


FIG. 4

ESCALA VARIABLE

Madrid, 25 de enero de 1973

BERNARDO UNGRIA



ESCALA VARIABLE

Madrid, 25 de agosto

de 1979

BERNARDO UNGRIA