



ESPAÑA

10 ES

11	NUMERO	16	Y
21			
22	FECHA DE PRESENTACION		
	240023		
	23 ENE. 1979		

MODELO DE UTILIDAD Concedido el Registro de acuerdo con los datos que figuran en la presente descripción y según el contenido de la memoria adjunta.

30	PRIORIDADES:	32	FECHA	33	PAIS
31	NUMERO				
	--		--		--

47	FECHA DE PUBLICIDAD	51	CLASIFICACION INTERNACIONAL
			A63H

52	TITULO DE LA INVENCIÓN
	"Bacha"

71	SOLICITANTE (ES)
	LUIS CONGOST, S.A.

	DOMICILIO DEL SOLICITANTE
	Travesía Industrial nº 247, HOSPITALET DE LLOBREGAT (Barcelona)

72	INVENTOR (ES)
	--

73	TITULAR (ES)

74	REPRESENTANTE
	M. Curell Sifol

R-1847-94

23 : 1970

MODELO DE UTILIDAD

por VEINTE años

solicitado en España a favor de LUIS CONGOST, S.A., entidad española, domiciliada en Travesía Industrial núm. 247, HOSPITALET DE LLOBREGAT (Barcelona), por "Rocha". - - - -

DESCRIPCIÓN DESCRIPTIVA

La presente invención se refiere a una hucha, concebida en forma de juguete, que permite introducir monedas mediante la activación de una figura animada que en cada operación ejecuta un salto para atrapar dicha moneda y arrastrarla seguidamente, en un recorrido de retroceso, hasta introducirse por una ranura en una caja dotada de una trampilla practicable, quedando nuevamente la figura en condiciones de ejecutar otra operación, y así sucesivamente. - - - - -

10.

La expresada hucha se caracteriza porque está constituida por una caja base con trampilla inferior practicable, sobre la cual está situada la figura de un animal cuyo cuerpo articula en dicha caja por sus patas traseras y por una palanca impulsora, habiendo en la caja un mecanismo de accionamiento que consta de un botón de mando apto para empujar una palanca accionada que articula con una biela relacionada

15.

20.

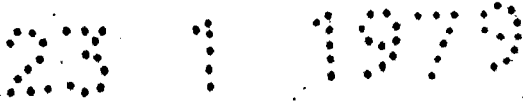
23 : 1979

también articuladamente con la referida palanca impulsora, de modo que al presionarse el citado botón, se determina una basculación de la palanca impulsora que provoca un salto hacia adelante del animal, al tiempo que sus patas traseras se

- 5. extienden hacia atrás, hasta posarse de nuevo sobre la caja base y con las patas delanteras por delante de una moneda previamente colocada encima de una zona determinada de dicha caja, tras lo cual un resorte determina el retorno deslizante del animal, con arrastre de la moneda hasta introducirla
- 10. en una caja por una ranura al efecto, para lo cual la mencionada palanca impulsora posee, en su extremo de articulación en el cuerpo del animal, una abertura en "L" para el paso del correspondiente eje de articulación, el cual se sitúa en el tramo corto de la citada abertura durante la carrera de avance en salto y en el restante tramo largo durante la carrera de retroceso deslizante. - - - - -
- 15.

También se caracteriza la invención porque, eventualmente, las orejas del animal articulan en la cabeza del mismo y se relacionan con un resorte situado en el interior del cuerpo que les comunica oscilaciones al efectuar sus movimientos de avance y de retroceso, al tiempo que permite el adosado de las mismas sobre el cuerpo durante la fase de embalado. - - - - -

- 20.
- 25. Otros objetos y características de la invención se irán dando a conocer en detalle a lo largo de la descripción



que sigue, haciendo referencias a los dibujos ilustrativos que la acompañan. En los dibujos: - - - - -

Figura 1, representa, vista en perspectiva, la hucha objeto de la invención. - - - - -

5. Figura 2, corresponde a una sección de la figura 1 por una línea II-II, relativa a la fase de reposo del cuerpo animado. - - - - -

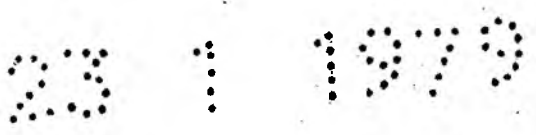
10. Figura 3, es una vista análoga a la de la figura 2, representada en la fase intermedia de avance por salto del cuerpo animado. - - - - -

Figura 4, es otra vista análoga a las de las figuras 2 y 3, según la posición de máximo avance del cuerpo animado. - - - - -

15. Figura 5, es otra vista análoga a las de las figuras 2, 3 y 4, según la posición de inicio del retroceso del cuerpo animado. - - - - -

20. La hucha de referencia se compone esencialmente de una caja base 1 que contiene un mecanismo para el accionamiento de la figura grotesca de un animal 2 situada sobre la propia caja 1. En el presente ejemplo gráfico, el citado animal consiste en un conejo, pudiendo, no obstante, consistir en otro animal u objeto animado. - - - - -

La caja base 1 se compone de un receptáculo forma-



de por una pared periférica 3, una base superior 4 y una tapa inferior 5 dotada de una trampilla 6 practicable para vaciar la hucha. - - - - -

5. El animal 2 consta de un cuerpo 7 con cabeza 8 y patas delanteras 9 fijas al mismo, y unas patas traseras 10 articuladas a dicho cuerpo por un eje 11. En el cuerpo 7 se contiene otro eje 12 que se relaciona con una palanca impulsora 13, todo ello de modo que dichas patas traseras 10 y la palanca 13 penetran en la caja base 1 a través de aberturas previstas en la base 4. - - - - -

15. El mecanismo para accionamiento del animal 2, consiste en un botón de mando 14 con un vástago 15 aplicado contra una palanca accodada 16 que gira en un eje 17, quedando alojado este conjunto en una cajita 18. La palanca accodada 16 articula por un eje 19 con una biela 20, la cual hace lo propio con la antes mencionada palanca impulsora 13. - - - - -

20. La palanca impulsora 13 articula en un eje fijo 21, quedando enclada la biela 20 hacia el lado extremo, y un resorte 22 hacia el otro lado, estando sujeto este resorte en un resalte interior 23 de la caja 1. Las patas traseras 10 del animal articulan en un eje fijo 24 dentro de la caja 1, mediante un apéndice 25 que apoya en un resalte interior 26. Este conjunto se contiene en otra cajita 27. - - - - -

La base superior 4 de la caja 1 tiene una ranura



28 formada por una zona en plano inclinado 29 de la misma base. - - - - -

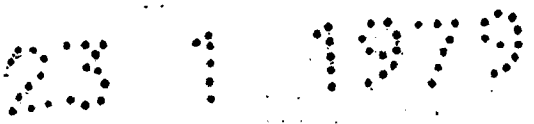
5. La palanca impulsora 13 está atravesada por el eje 12 del cuerpo 7 a través de unas aberturas en "L" 30 que permite establecer un juego entre ambos elementos. - -

En la cabeza 8 el animal 2 posee unas orejas 31 que pueden ser fijas o articuladas libremente, en cuyo último caso están relacionadas con un resorte 32 anclado dentro del cuerpo 7 por un punto 33. - - - - -

10. Sobre la caja 1 en su base 3 es factible fijar una cubierta decorativa 34, dotada de una señalización para situar una moneda 35. - - - - -

15. El funcionamiento de la presente prueba tiene lugar de la siguiente manera. El animal 2 se halla inicialmente situado en su posición de reposo, según las figuras 1 y 2, y cuando se desea introducir la moneda 35, se la sitúa sobre la caja 1 como muestra la citada figura 1. - - - - -

20. La operación se realiza apretando el botón 14 con lo cual la palanca accionada 16 empuja la biela 20 hacia la palanca impulsora 13, pasando la misma de la situación representada en la figura 2 a las representadas sucesivamente en las figuras 3 y 4, con lo cual el animal 2 realiza un salto hasta posarse de nuevo sobre la caja 1, precisamente con las patas anteriores 9 delante de la moneda 35. Todo



ello gracias a que la palanca impulsora 13 aleja al eje 12 en el tramo corto de la abertura en "L" 30. En este desplazamiento, las patas traseras 10 ejecutan un giro para acompañar el cuerpo 7 del animal, quedando extendidas hacia atrás según se observa en las figuras 4 y 5. - - - - -

5.

Al dejar de ser oprimido el botón 14, la palanca de impulsión 13 es solicitada por el resorte 22 que produce el retroceso deslizante del animal 2 sobre la caja 1, dado que la palanca impulsora 13 ha efectuado una oscilación por la que el eje 12 queda en el tramo largo de la abertura en "L" 30 con respecto a la posición anterior, como muestra la figura 5. Durante este recorrido de retroceso, las patas delanteras 9 del animal 2 arrastran la moneda 35 hasta introducirla por la rendija 28, penetrando en la caja 1. Al término de este recorrido, el animal 1 recupera la posición inicial de reposo, según la figura 2, quedando disponible para llevar a cabo otra operación como la descrita. Las monedas 35 pueden ser extraídas retirando la trampilla inferior 6.-

10.

15.

20.

Si el animal 2 dispone de orejas 31 articuladas, como en el presente ejemplo gráfico, las mismas oscilan durante los movimientos del animal, lo cual da más realce al conjunto y permite su adosado sobre el loro en las fases de embalado. - - - - -

25.

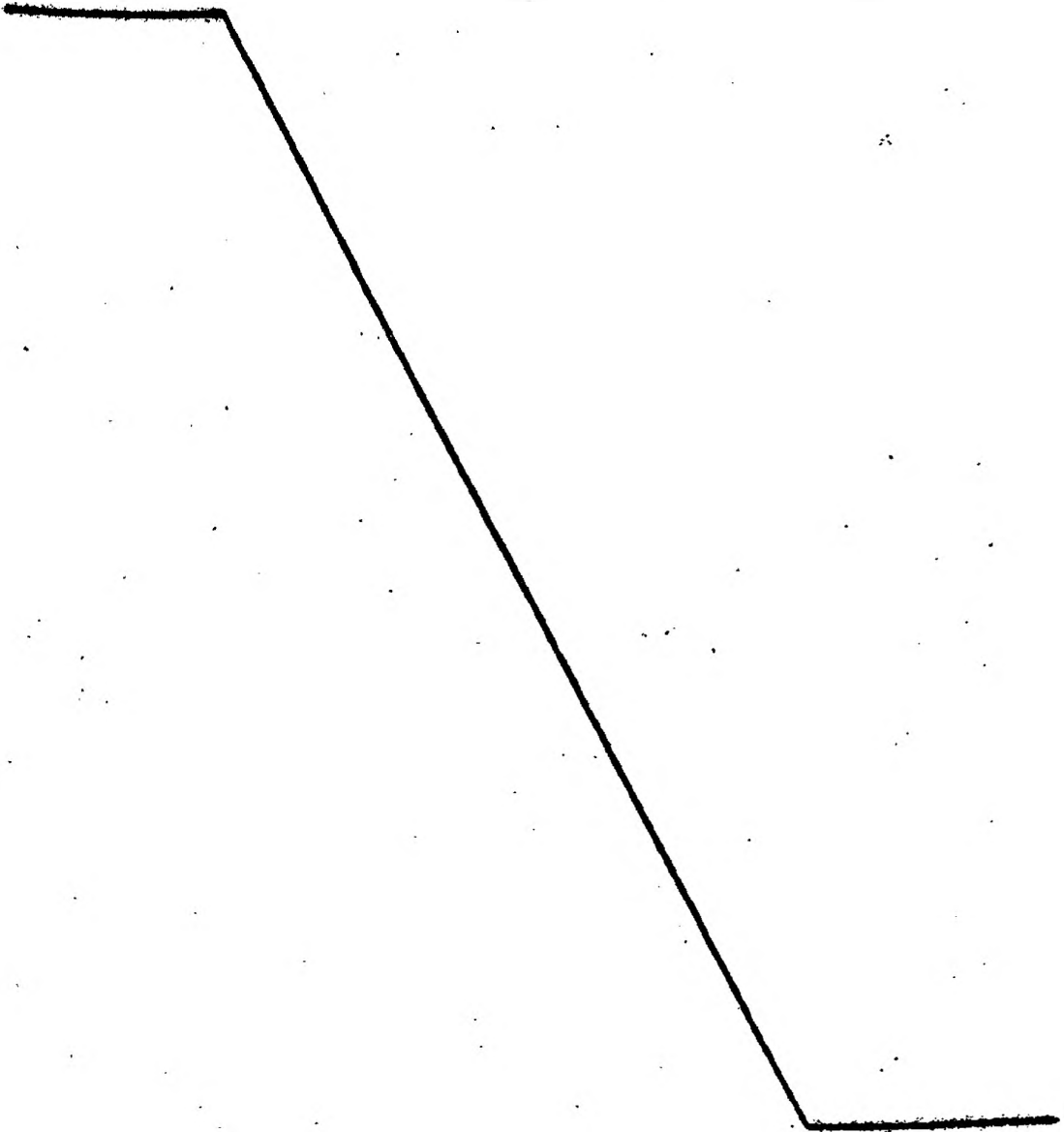
Descritas convenientemente las características de la invención, se hace constar que en la misma podrán intro-

23 1 1979

ducirse cuantas variantes de detalle pueda aconsejar la experiencia, siempre que con ello no se modifique la esencialidad de la misma. - - - - -

A los efectos consiguientes, se declaran de novedad, utilidad y propiedad para España, sus territorios y plazas de soberanía, las reivindicaciones que siguen. - - - - -

5.





REIVINDICACIONES

1.- Hucha, caracterizada porque está constituida por una caja base con trampilla inferior practicable, sobre la cual esté situada la figura de un animal cuyo cuerpo articula en dicha caja por sus patas traseras y por una palanca impulsora, habiendo en la caja un mecanismo de accionamiento que consta de un botón de mando apto relacionado con una palanca acodada que articula con una biela relacionada en su extremo opuesto con la referida palanca impulsora, y teniendo dicha palanca un resorte de recuperación anclado en la caja, de modo que al presionarse el botón se determina la basculación de la palanca impulsora que provoca un salto hacia adelante del animal, al tiempo que sus patas posteriores se extienden hacia atrás, situándose sus patas anteriores delante de una moneda colocada sobre una zona determinada de la caja, tras lo cual el resorte de recuperación produce el retorno deslizante del animal a su punto de partida, arrastrando la moneda hasta una ranura por la que la introduce en la caja, para cuyo efecto de retroceso deslizante la palanca impulsora posee una abertura angulada en "L" para el paso del eje de articulación con el animal, situándose el eje en el trazo corto de la citada abertura durante la carrera de avance y en el trazo largo de la misma durante la carrera de retorno de la figura móvil. - - - - -

25. 2.- Hucha, según la reivindicación 1, caracteriza-

23 1 1979

5. De porque, potestativamente, el animal posee unas orejas articuladas relacionadas con un resorte situado en el interior del cuerpo del animal, cuyo resorte comunica oscilaciones a dichas orejas durante las fases de avance y retroceso del mismo animal, al tiempo que permite el adosado de las mismas sobre el cuerpo del animal en la fase de embolado. - - - -

3.- "BUCHA". - - - - -

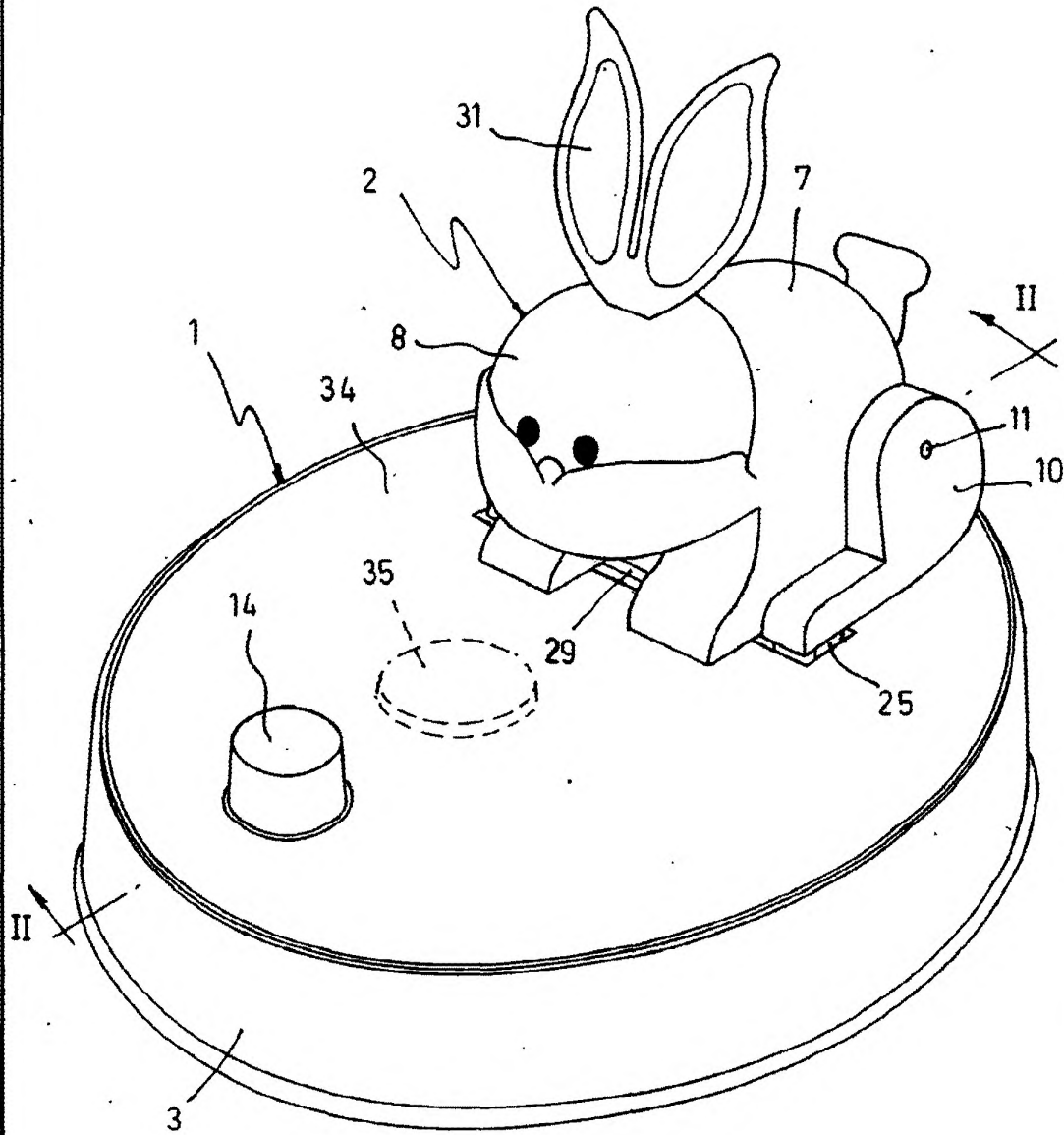
10. Todo ello conforme se describe y reivindica en la presente memoria que consta de nueve hojas, foliadas y numeradas por una sola de sus caras, y de cinco figuras que la ilustran.

MADRID 2.3 ENE. 1979
P.A. MA. CUEVA SURCO

Surco

23 1 1979

FIG. 1



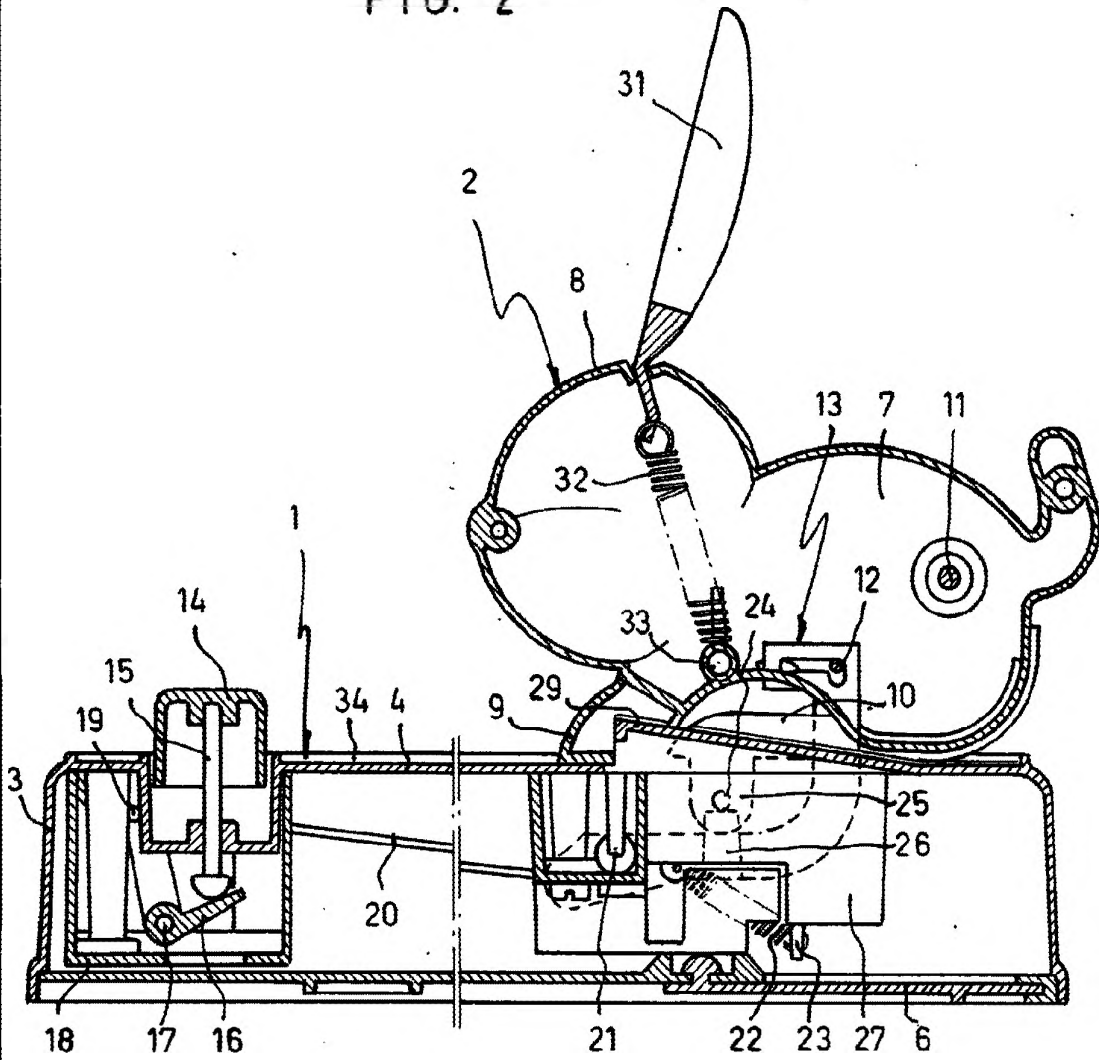
MADRID 3 ENE. 1979

S.A. AL CEREJUNO

Handwritten signature

23 1 1979

FIG. 2



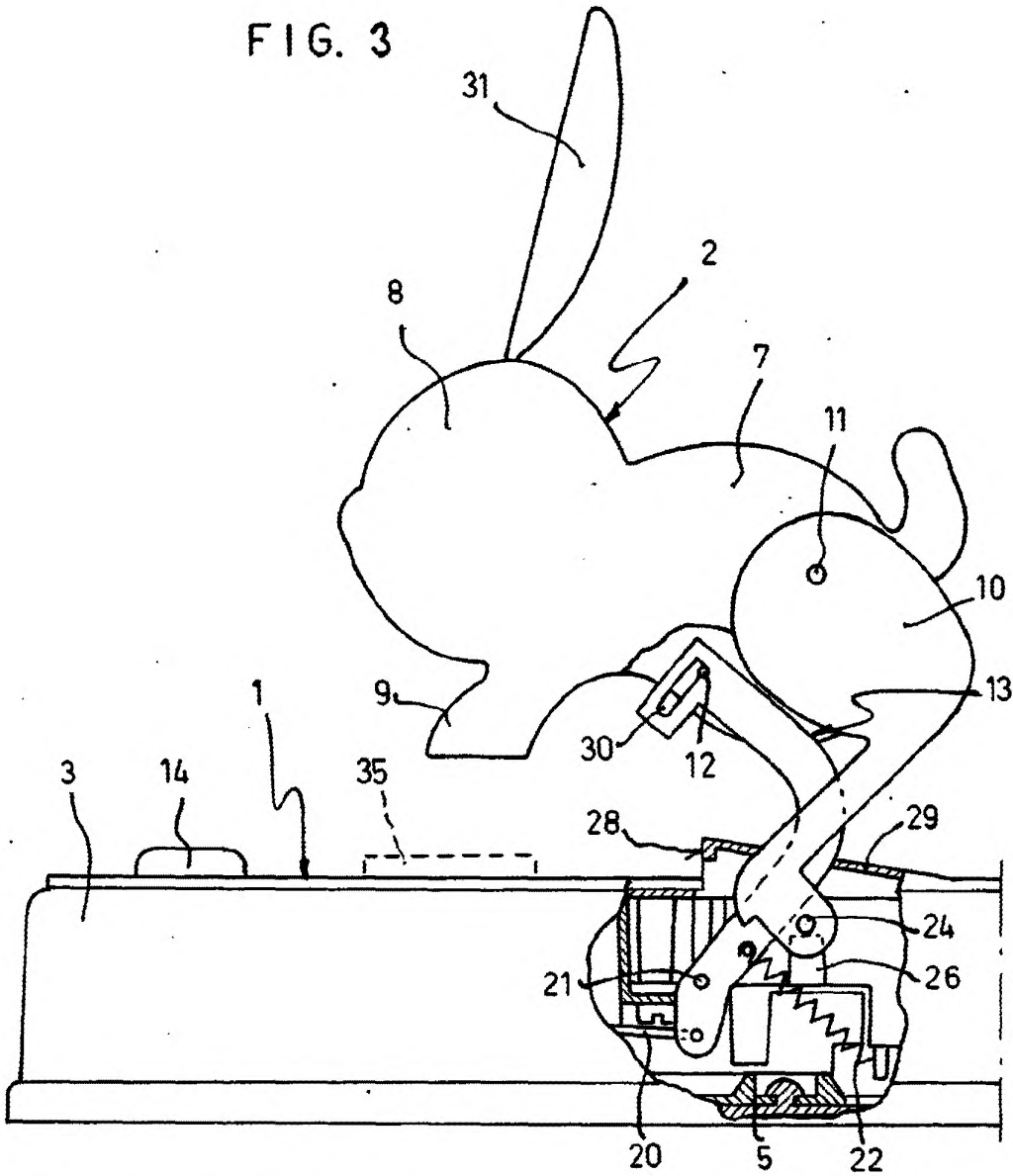
MADRID 3 ENE. 1978

A.A. M. GURELL SUROR

Arce

23 1 1979

FIG. 3



MADRID 2 3 MAR 1980

R/S AL COMIENZO

[Handwritten signature]

FIG. 4

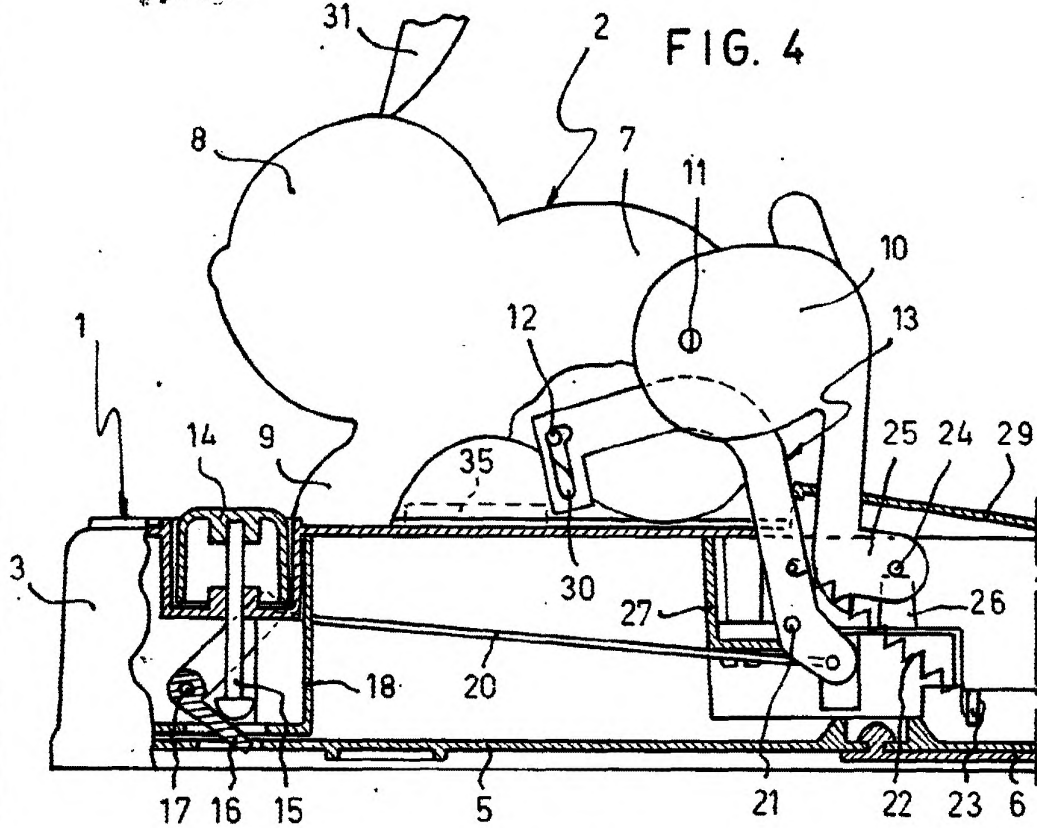
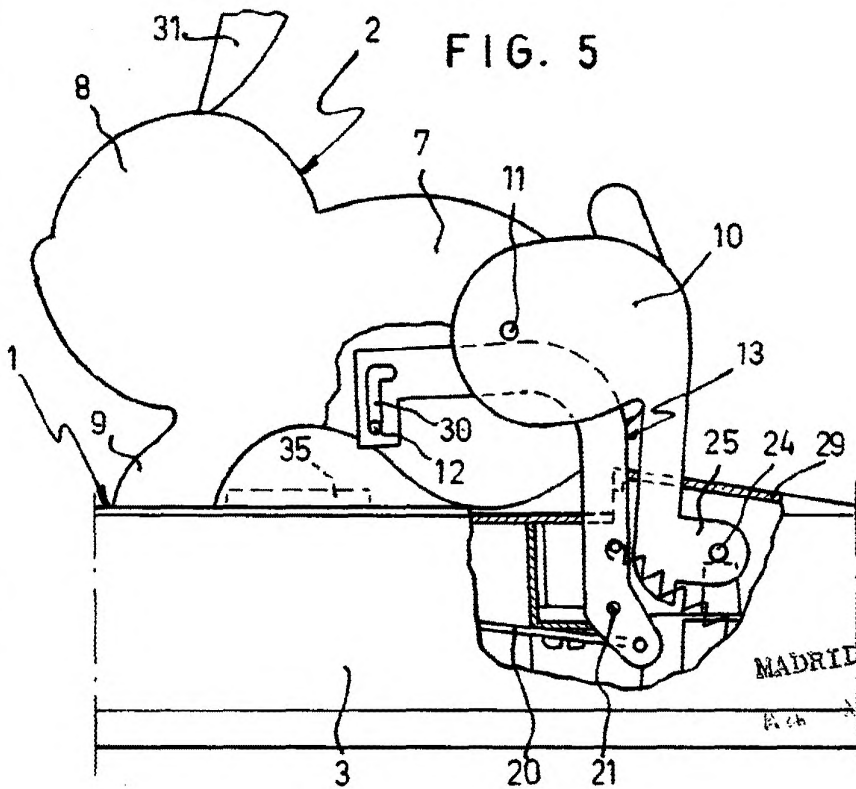


FIG. 5



MADRID 23 ENE. 1974

Arch. *[Signature]*