

MINISTERIO DE INDUSTRIA Y ENERGIA

Registro de la Propiedad Industrial



ESPAÑA

10	ES	11	12	13	14	15	16	17	18	19	20	Y
NÚMERO												
24.0922												
FECHA DE PRESENTACION												
23 FEB. 1953												

MODELO DE UTILIDAD

Concedido el Registro de acuerdo con los datos que figuran en la presente descripción y según el contenido de la Memoria adjunta.

20	PRIORIDADES:				
21	NÚMERO	22	FECHA	23	PAIS
-		-		-	

24	FECHA DE PUBLICIDAD	25	CLASIFICACION INTERNACIONAL
		A45 C	

26	TITULO DE LA INVENCIÓN
"Estuche para termómetro clínico"	

27	SOLICITANTE (S)
HISPANO ICO, S.A.	

DOMICILIO DEL SOLICITANTE	
Puerto Príncipe nº 56, BARCELONA	

28	INVENTOR (ES)
-	

29	TITULAR (ES)

30	REPRESENTANTE
M. Curell Sallol	

R-HI-226

1970

MODELO DE UTILIDAD

por VEINTE años

9. solicitase en España a favor de HISPANO IGO S.A., entidad española, domiciliada en calle Puerto Príncipe, nº 36, BARCELONA, por "Estuche para termómetro clínico" - - - - -

MEMORIA DESCRIPTIVA

10. La presente invención se refiere a un estuche para termómetro clínico, que permite proporcionar una adecuada protección a tales termómetros, facilitar al propio tiempo una forma de llevarlos pendedos en las prendas de vestir para tenerlos siempre al alcance, y permitir la fácil extracción del correspondiente propio estuche, así como su penetración en el mismo, con autosujeción en su interior. - - - - -

15. El expresado estuche se caracteriza porque está constituido por un cuerpo tubular rígido, dotado de un clip lateral para sujeción en forma ordinaria en una prenda de vestir, que en uno de sus extremos, correspondiente al superior en la posición de sujeción, posee un casquillo tubular elástico retenido contra el borde y formando unas aletas entrantes en el extremo interior, mientras que en el restante extremo el refe

20.

NO 1 1970

rido cuerpo tiene una zona interior estrangulada en la que se contiene un capuchón corredero que emerge del mencionado extremo y tiene cerrado su fondo exterior, de modo que un termómetro es alojable en su totalidad dentro del cuerpo en cuestión, quedando situado su depósito de mercurio en el citado capuchón, manteniéndose retenido por la presión de las aletas del mencionado casquillo, siendo extraíble el termómetro empujando a mano el capuchón para que emerja por la parte contraria y pueda ser usado directamente. - - - - -

5.

Otros objetos y características de la invención se irán dando a conocer en detalle a lo largo de la descripción que sigue, haciendo referencia a los dibujos ilustrativos que la acompañan. En los dibujos: - - - - -

10.

Figura 1, es una vista exterior del estuche objeto de la invención. - - - - -

15.

Figura 2, corresponde a una sección de la figura 1, por una línea II-II. - - - - -

Figura 3, es una vista análoga a la de la figura 2, representando la fase de extracción de un termómetro alojado en el estuche. - - - - -

20.

Figura 4, representa el extremo superior del estuche en cuestión. - - - - -

El presente estuche 1 consta de un cuerpo tubular rígido 2, de un casquillo 3 y de un capuchón corredero 4, sien

20 1970

de obtenibles en materiales idóneos, inclusive en resinas sintéticas de diferentes características para cada pieza. A título de ejemplo, el cuerpo 2 es realizable en poliestireno anti choque, el casquillo 3 en politero y el capuchón 4 en polipropileno. - - - - -

5.

El referido cuerpo 2 es preferentemente cilíndrico en su parte interior, pudiendo presentar cualquier forma la parte exterior, siendo representada hexagonal en el presente ejemplo gráfico. Asimismo, en este ejemplo, el cuerpo 2 tiene su sección levemente variable, en conicidad, con mayor anchura en el extremo superior según la posición de sujeción. - -

10.

La citada sujeción se efectúa por medio de un clip lateral 5 que es aplicable en una prensa de vestir en la forma ordinaria. - - - - -

15.

En su parte interior, el cuerpo 2 tiene una zona inferior 6 de anchura reducida, por un resalte 7. - - - - -

El casquillo 3 es una pieza tubular introducida por el extremo superior del cuerpo 2, quedando retenido por un resalte anular saliente 8 y presentando unas aletas entrantes 9 en el extremo opuesto. - - - - -

20.

El capuchón 4 es una pieza de fondo cerrado que se ajusta en la zona estrangulada 6 del cuerpo 2, del que emerge en un trecho, y teniendo un reborde 10 que lo retiene contra el escalón 7 para impedir su escape. - - - - -

28 1 1970

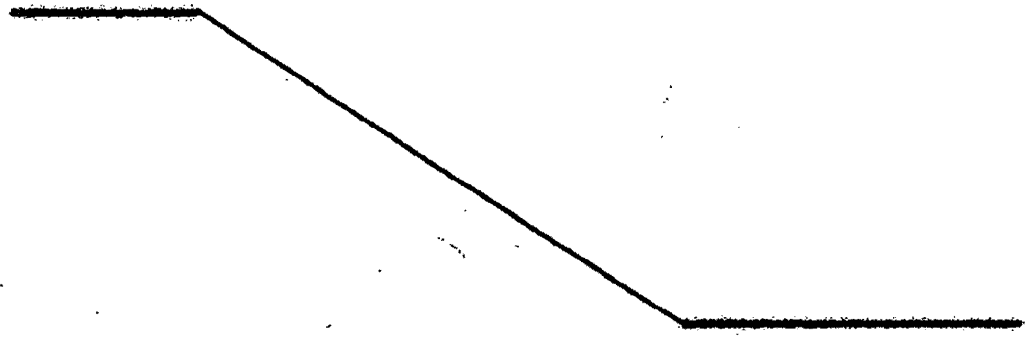
Un termómetro clínico 11 es enteramente alojable en el estuche 1 descrito, quedando contenido su depósito de mercurio 12 en el capuchón 4, como se representa en la figura 2, y retenido a presión por las alitas 9. \* \* \* \* \*

9. Cuando se desee extraer del estuche 1 el termómetro 11, se procede a precionar manualmente el capuchón corredero 4, según figura 3, para que el mismo empuje a suelto el termómetro 11 y produzca su salida por el extremo contrario. \* \* \* \* \*

10. Al introducirse el termómetro 11 en el estuche 1, el mismo arrastra el capuchón 4 hacia la posición saliente.

15. Describas convenientemente las características de la invención, se hace constar que en la misma podrán introducirse cuantas variantes de detalle pueda aconsejar la experiencia, siempre que con ello no se modifique la esencialidad de la misma. \* \* \* \* \*

A los efectos consiguientes, se declaran de novedad, utilidad y propiedad para España, sus territorios y plazas de soberanía, las reivindicaciones que siguen. \* \* \* \* \*



25 1950

-5-

REIVINDICACIONES

5. 1.- Estuche para termómetro clínico, caracterizado porque está constituido por un cuerpo tubular rígido, dotado de un clip lateral para sujeción en forma ordinaria en una prenda de vestir, que en uno de sus extremos, correspondiente al superior en la posición de sujeción, posee un casquillo tubular elástico retenido contra el borde del cuerpo y formando unas aletas entrantes en el extremo interior, mientras que en el restante extremo el referido cuerpo tiene una zona interior estrangulada en la que se contiene un capuchón corredor de fondo cerrado que emerge del mismo cuerpo, de modo que un termómetro clínico es totalmente alojable en el estuche, quedando situado su depósito de mercurio en el citado capuchón, manteniéndose retenido por la presión de las aletas del mencionado casquillo, siendo extraíble el termómetro por capje manual del capuchón para que emerja por el extremo contrario para usarse directamente. \* \* \* \* \*
10. 10. 15. 20.

2.- "ESTUCHE PARA TERMOMETRO CLINICO" \* \* \* \* \*

20. Todo ello conforme se describe y reivindica en la presente memoria que consta de seis hojas, foliadas y mecanografiadas por una sola de sus caras, y de cuatro figuras que

23 1 1979

la ilustración.

ENCUENTRO 23 ENE 1979  
P.A. M. CURELL SUÑOL



FIG. 1

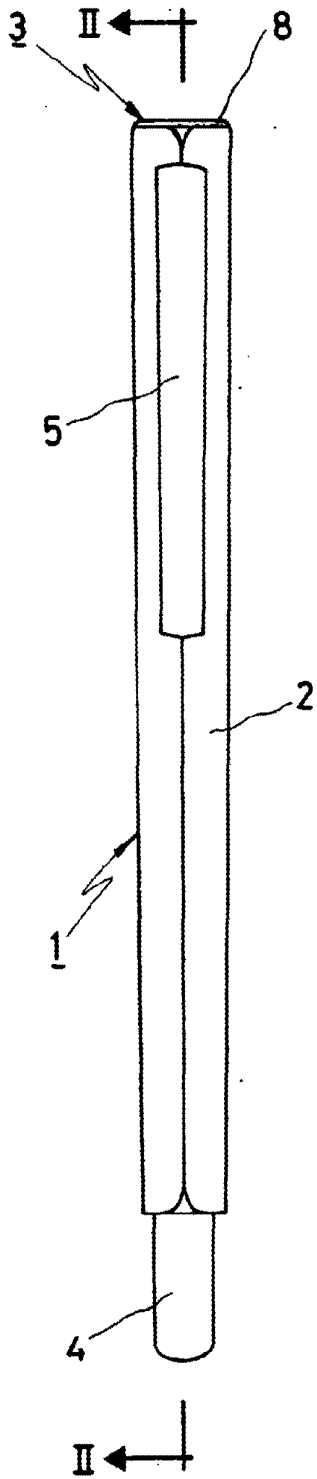


FIG. 2

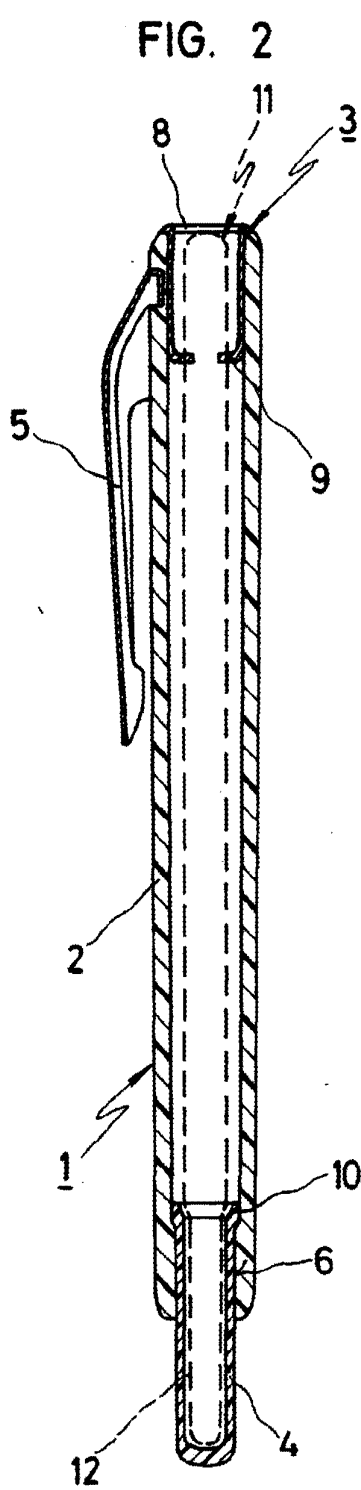


FIG. 3

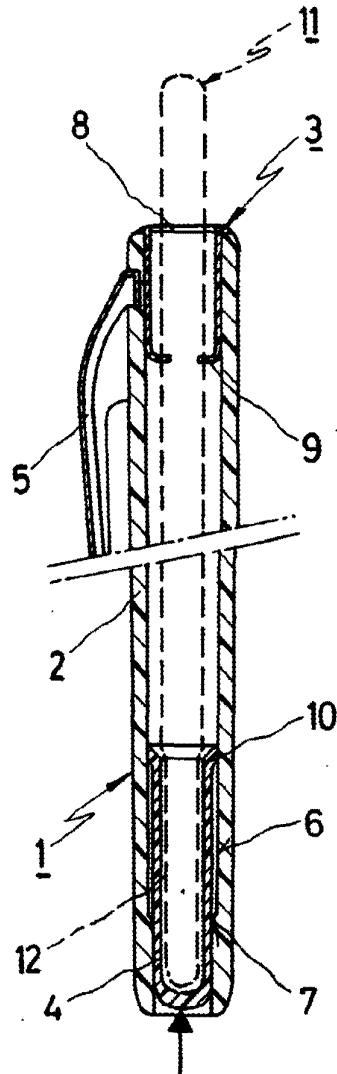
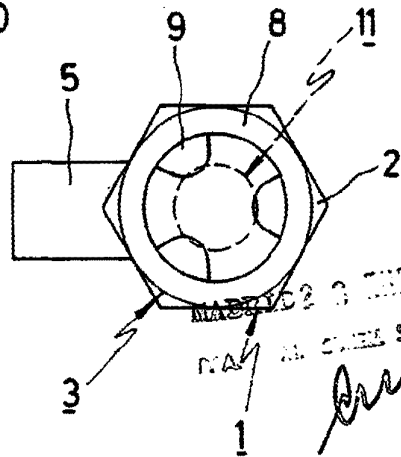


FIG. 4



MAR 23 1979  
NACIONAL INTELLECTUAL  
PROPERTY  
*Amely*