

3048 1979

MEMORIA DESCRIPTIVA

— MODELO DE UTILIDAD.

DURACION: VEINTE AÑOS

OBJETO: "DISPOSITIVO DE APRIETO PERFECCIONADO".

Solicitante: Don Juan PIQUERAS Fernandez.

Residencia: LOGROÑO - c/ Cabo Noval n.º 12.

Nacionalidad: española.

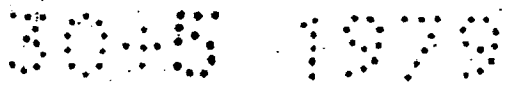
La presente descripción se refiere, como su enunciado indica, a un nuevo dispositivo de aprieto perfeccionado, cuyas características de novedad le confieren la cualidad de aportar a los fines que se persiguen ventajas más que suficientes para aspirar en derecho al privilegio del registro que se solicita.

La finalidad del presente invento es mejorar la fabricación y funcionalidad de los dispositivos de aprieto especialmente concebidos para ser aplicados en tornillos o ganchos de aprieto, del tipo empleado comúnmente por carpinteros y otros profesionales.

Esencialmente, el presente dispositivo comprende un husillo, convenientemente montado sobre el cuerpo del gato o tornillo, que recibe por uno de sus extremos al émbolo presionador, dotado de un platillo de presión, cuyo émbolo presenta una ranura longitudinal en que se aloja un tornillo prisionero, de modo que evite que el émbolo acompañe en su giro al husillo, con lo que según el sentido de rotación que se produzca por medio de un maneral, dicho émbolo avance o retroceda en la entalladura del husillo.

El émbolo se encuentra retenido en el extremo superior del husillo mediante un abocardamiento de éste, para lo cual en dicho extremo se ha previsto un orificio ciego axial de profundidad adecuada.

Por otra parte, el husillo está retenido en la base del cuerpo del tornillo o gato por medio de una cabeza de apoyo tras de la que se prolonga una espiga receptora de un manguito convenientemente fijado que impide el desplazamiento axial del husillo por el interior del cuerpo, atravesando a dicho manguito y a la espiga citada el maneral de accionamiento.



A continuación se hará una descripción completa del aludido modelo con referencia a los dibujos que se acompañan, en los cuales se representa, a simple título de ejemplo, no limitativo, una forma preferente de realización susceptible de todas aquellas modificaciones de detalle que no alteren fundamentalmente sus características esenciales.

35

En dichos dibujos:

La figura 1ª, representa una vista del conjunto del dispositivo según el invento, seccionado para mostrar las diferentes piezas integrantes y su disposición combinada.

40

La figura 2ª, corresponde a una sección transversal por II-II.

La figura 3ª, muestra una variante de realización del mismo dispositivo de aprieto.

45

La figura 4ª, es una sección transversal por IV-IV.

La figura 5ª, muestra otra variante de realización del dispositivo.

Las figuras 6ª, 7ª y 8ª, representan distintas secciones del émbolo de empuje.

50

Según queda representado en la figura 1ª, el dispositivo objeto del presente registro comprende un husillo (1), convenientemente entallado helicoidalmente, el cual recibe por uno de sus extremos al émbolo de empuje (2); el extremo opuesto del husillo está compuesto por una cabeza cilíndrica (3) y una espiga (4), convenientemente alojada en el cuerpo (5) del gato o tornillo de aprieto, de modo que la cabeza (3) apoye en el fondo del alojamiento previsto en dicho cuerpo (5).

55

Dicho émbolo (2), queda prisionero en el husillo mediante el ensanchamiento del cuello (6) practicado con auxilio de un punzón cónico al orificio (11) efectuado para tal fin.

60

Sobre la espiga (4) del husillo (1) se acopla un manguito (7) que evita un deslizamiento axial del husillo (1), a través de cuyo manguito (7) y espiga (4) se hace pasar el correspondiente maneral (8).

65 En el extremo libre del émbolo de empuje (2) se fija un platillo de presión (15) según formas conocidas, bien montado con caracter estático, como se muestra en la figura 1ª, o por medio de una rótula (16) al objeto de proporcionar al platillo (15) una perfecta adaptabilidad.

70 El acoplamiento del manguito (7) sobre la espiga (4) del husillo (1) puede ser realizado de varias formas; en la figura 1ª se muestra un montaje roscado, en la figura 3ª una variante de montaje, soldando un manguito (12) al extremo de la espiga (4), o bien vinculando un manguito (13) a la espiga (4), mediante un pasador transversal (14).

75 Para evitar que el émbolo (2) gire arrastrado por el husillo (1) al accionar el maneral (8), el dispositivo lleva una espiga radial (9) convenientemente soldada al cuerpo (5), cuyo extremo interior se aloja en un canal (10) practicado longitudinalmente en el exterior del émbolo (2). Dicho canal, puede ser sustituido, como variante de realización, por un facetado externo del émbolo (2), según se muestra en la figura 8ª, o bien previéndose un émbolo de sección poligonal cualquiera, tal y como se ilustra en las figuras 4ª, 6ª y 7ª.

80 En estas condiciones, al girar el husillo (1) por medio del maneral (8) en uno u otro sentido, el émbolo (2) asciende, efectuando el apriete deseado, o desciende suprimiendo dicho apriete, arrastrado por el acoplamiento roscado entre el husillo (1) y el émbolo (2).

90 La forma, dimensiones y materiales podrán ser varia-

3045 1070

bles y en general cuanto sea accesorio o secundario, siempre que no altere, cambie o modifique la esencialidad del objeto que se describe.

95 Los términos en que queda redactada esta Memoria son ciertos y fiel reflejo del objeto descrito, debiéndose tomar con carácter amplio y nunca en forma limitativa.

N O T A :

100 El MODELO DE UTILIDAD que se solicita, deberá recaer precisamente, sobre las particularidades características de las siguientes reivindicaciones:

105 1ª.- Dispositivo de aprieto perfeccionado, aplicado sobre el cuerpo de un gato o tornillo de aprieto, c a r a c - t e r i z a d o porque comprende un husillo convenientemente alojado en dicho cuerpo, cuyo husillo recibe por uno de sus extremos al émbolo de empuje, dotado del correspondiente plati- llo de presión, mientras que el otro extremo del husillo está compuesto por una cabeza cilíndrica de apoyo sobre el fondo de su alojamiento, y una espiga receptora de un manguito de reten- ción y el maneral de accionamiento; el émbolo queda retenido en su fin de carrera de avance por un ensanchamiento producido en el extremo del husillo.

115 2ª.- Dispositivo de aprieto perfeccionado, según la anterior reivindicación, caracterizado porque al émbolo de empuje se le evita la posibilidad de giro mediante una espiga cilíndrica pasante radialmente sobre un lateral del cuerpo de gato o tornillo, incidiendo el extremo interno de dicha espiga en una acanaladura longitudinal externa del émbolo, o sobre un plano facetado en el mismo.

120 3ª.- Dispositivo de aprieto perfeccionado, según an- teriores reivindicaciones, caracterizado porque el manguito de

3048 1070

retención del husillo se monta sobre su espiga mediante un acoplamiento roscado.

125 4a.- Dispositivo de aprieto perfeccionado, según anteriores reivindicaciones, caracterizado porque el manguito de retención del husillo se solidariza a la espiga mediante una unión soldada.

130 5a.- Dispositivo de aprieto perfeccionado, según anteriores reivindicaciones, caracterizado porque el manguito de retención del husillo se monta sobre la espiga por medio de un pasador transversal.

6a.- "DISPOSITIVO DE APRIETO PERFECCIONADO".

Todo ello según queda expuesto en la presente Memoria que consta de seis hojas foliadas y mecanografiadas por una sola cara y dos hojas de dibujos que la misma se acompañan.

MADRID, 14 de Julio de 1.975.

P. A.

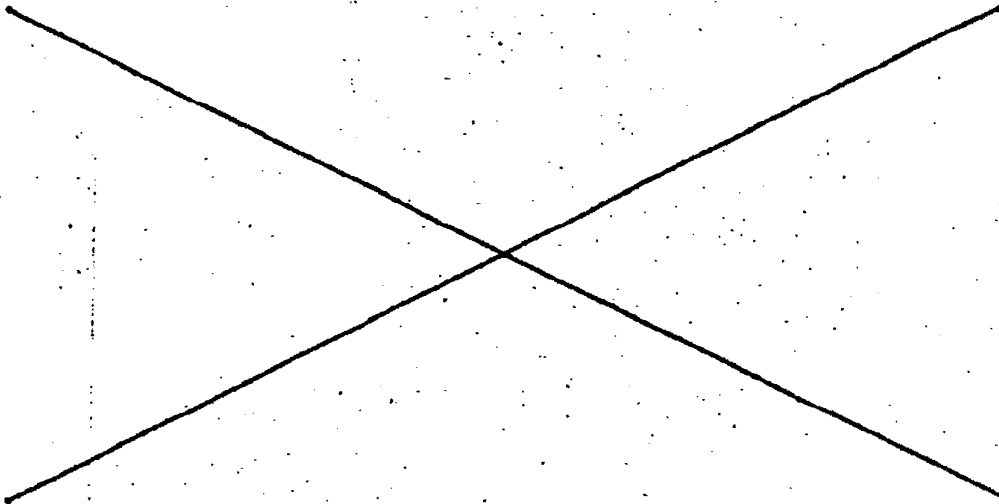


FIG. 1ª

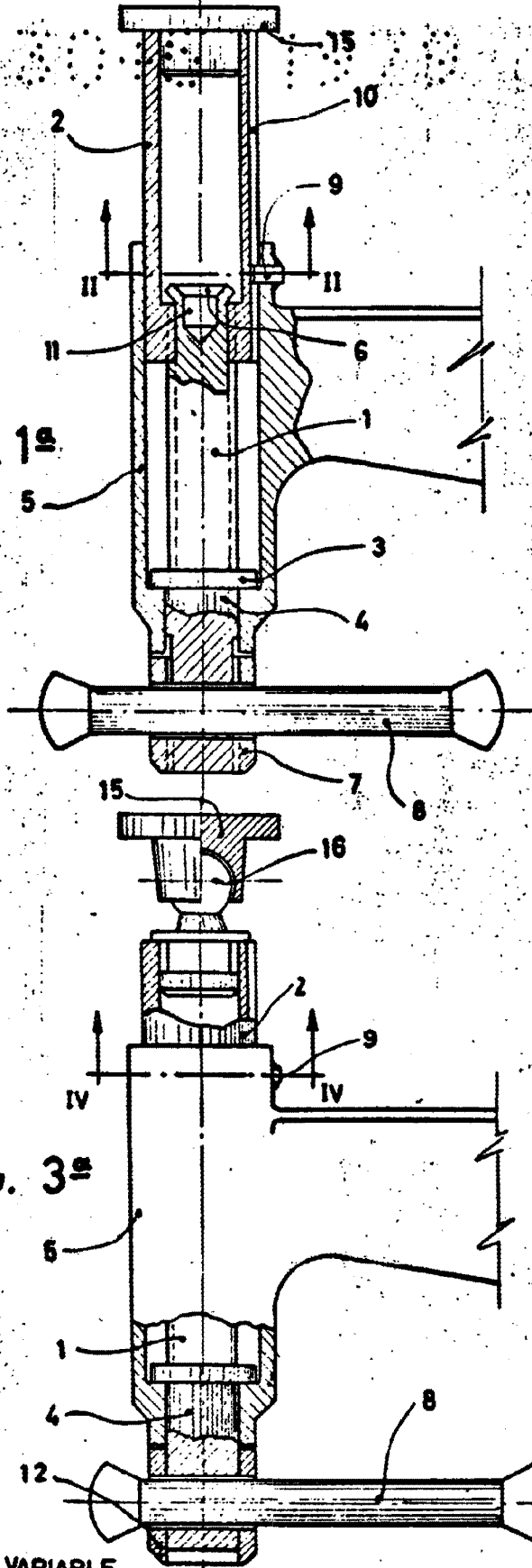


FIG. 2ª

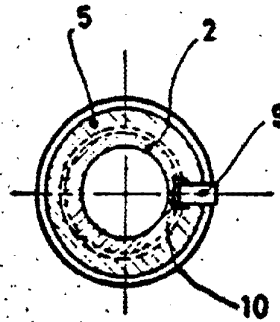


FIG. 4ª

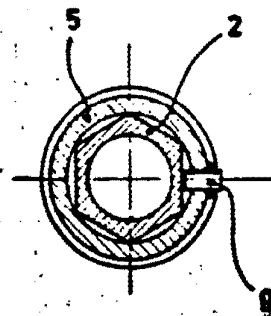
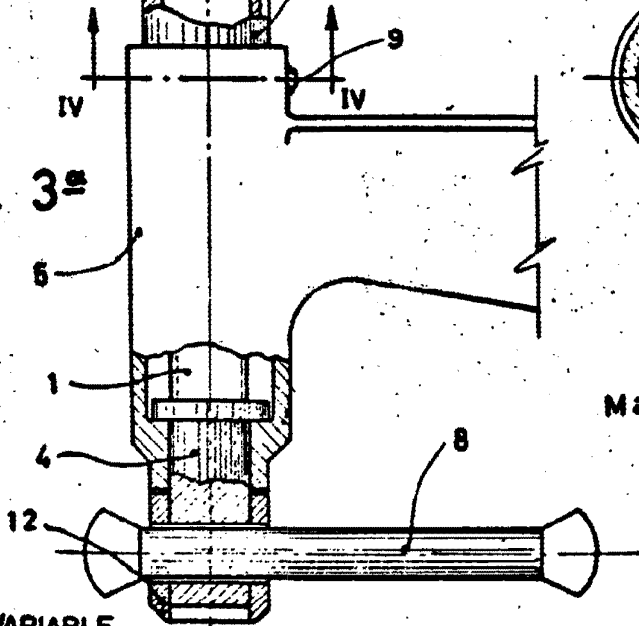


FIG. 3ª



Madrid

ESCALA VARIABLE

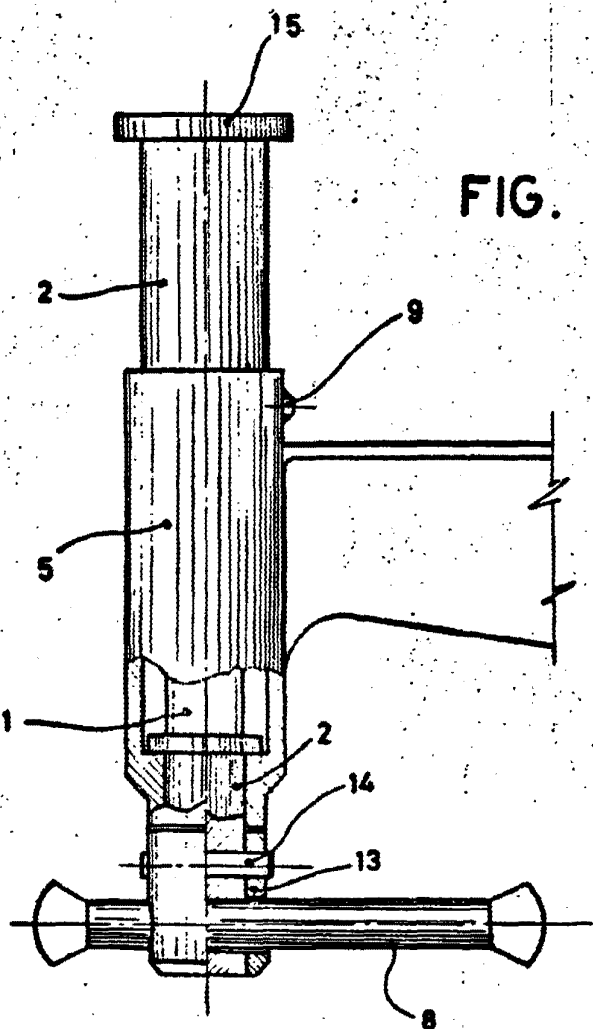


FIG. 5ª

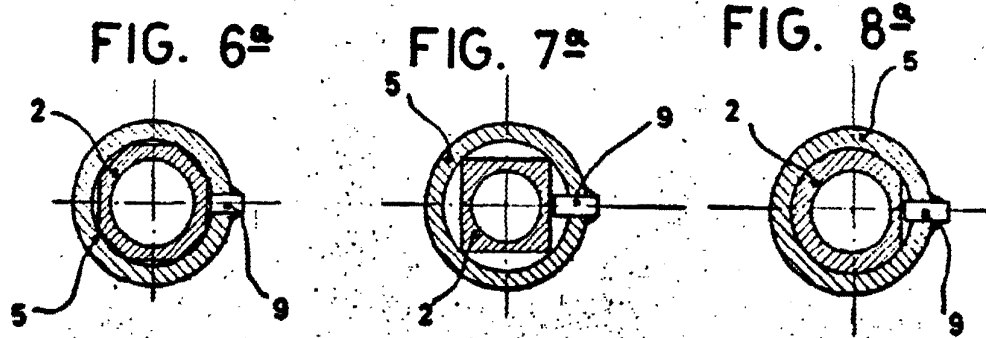


FIG. 6ª

FIG. 7ª

FIG. 8ª

Madrid

ESCALA VARIABLE