

AÑO 1.958

Expediente núm.

240910



240910

# REGISTRO DE LA PROPIEDAD INDUSTRIAL

**PATENTE DE INVENCIÓN**

**MEMORIA DESCRIPTIVA**

*que se acompaña a la solicitud de*

una **PATENTE DE INVENCIÓN** por 20 años, en España

*a favor de*

D. Fernando Ferrer Estela, de nacionalidad  
española domiciliado en Figueras (Gerona)  
calle de Lavadero núm. 9 y 11

*por:*

«NUEVA MAQUINA SEMBRADORA»

Nº 6925

Agente Sr. Rodriguez Rivas.

240910

240910



PATENTE DE INVENCION

por VEINTE años

en España, a favor de Dn. Fernando Ferrer Estela, de nacionalidad española, y domiciliado en Figueras (Gerona) calle Lavadero 9 y 11, por:

5.-

„NUEVA MAQUINA SEMBRADORA“.

MEMORIA DESCRIPTIVA.

El presente registro de patente invención, tiene por objeto garantizar a su concesionariola explotación exclusiva en todo el territorio nacional, de una nueva maquina sembradora, tal y como su enunciado indica.

10.-

El recurrente, tras largos estudios y practicas llevadas a cabo en secreto, ha ideado la creación de una nueva maquina sembradora, cuyas características esenciales y funcionamiento pasamos a transcribir en el transcurso de la presente memoria y representado graficamente en las hojas adjuntas.

15.-

Esencialmente la invención consiste en constituir una maquina a base de un chasis de platina de acero soldado electricamente, y que se señala con el -1-, sobre este chasis van montados, una reja -2-, el arado -3-, el mecanismo distribuidor -4-, depósito de semillas -5-, rueda -6-, pifiones -7-, tensor -8- ca-

20.-



dena -9-, palsta limpiadora -10-, ganchos -11- y contrapesos -12-.

25.- Dicho conjunto puede ser preparado para tracción mecánica, mediante la adaptación en número variable, en un bastidor sujeto en el dispositivo del elevador hidráulico de un tractor, o bien previa adaptación de un gancho de tracción y macera para tracción animal.

El funcionamiento es como sigue:

30.- El dispositivo de distribución indicado con el -4- está constituido por los elementos siguientes: La caja del distribuidor señalada con el -13-, el disco distribuidor -14- rueda y pñon de accionamiento -15-, eje transmisor -16-, cojinete flotante -17-, pñon -7-, tuerca de sujeción -18-, muelle tensor -19- y pivote de arrastre -20-.

35.- Sobre la caja del distribuidor, vá atornilladas la cubeta -21- dotada de un orificio de vaciado -22- con su correspondiente tapa.

40.- Sobre el conjunto de las piezas de función -13- y -21- vá sujeto el depósito de semillas -5- que en su interior lleva el dispositivo dosificador -23- y el diafragma -24-.

45.- Convenientemente distribuido el disco distribuidor -14- según sea la clase de semilla a sembrar y atornillado debidamente, mediante la tuerca y muelle -18- y -19- y de haber elegido la relación de pñones -7-, ya que según el número de dientes de uno y otro, varía la distancia entre semilla y semilla, depositada en el suelo y ajustada la cadena de tracción y mediante el tensor -8- se llena el depósito -5- de la simiente a utilizar, regulándose mediante el diafragma -24-, el nivel de semilla dentro del cuerpo del distribuidor -13-.

50.- Iniciada la tracción del aparato, en el que se habrá regu-

240910



55.- lado la profundidad del surco, moviendo en el sentido vertical la reja -2- y el arado -3-, la rueda empieza a rodar lentamente dando impulsión, mediante la cadena -9- al mecanismo distribuidor y en él, mediante los órganos -15-16- y -17- enumerados anteriormente, rueda el disco distribuidor -14- arrastrando lentamente, uno o varios granos, según sea el disco elegido, desde abajo hasta la abertura -25- que se halla comunicada con el arado, hueco interiormente -3- mediante el canal de caída -26-.

60.- En el mismo momento de iniciada la tracción, la reja -2- ha abierto un corte en la tierra, que es ensanchado a continuación por el arado -3-, y como queda dicho anteriormente, en el hueco del citado aparato, van cayendo lentamente y a la cadencia deseada las semillas que son apretadas y fijadas contra el suelo por la rueda -6-, que continuamente es limpiada de la

65.- tierra adherida por la rasqueta -10- pasando a continuación los ganchos -11- a recubrir las semillas de tierra esponjosa, formando una pequeña cresta en medio de la cual formarán las semillas y nacerán las pequeñas plantas.

70.- A fin de facilitar la comprensión del invento, se ha dotado a la presente memoria descriptiva de tres hojas de dibujos en las que con números se han representado las diferentes partes de que se compone.

75.- La figura 1ª, es una vista lateral del conjunto total de la máquina sembradora, en la que con -1- se ha señalado el chasis de pletina de acero, -2- reja-, -3- arado-, -4- mecanismo distribuidor, -5- depósito de semillas, -6- rueda, -7- pifones, -8- tensor, -9- cadena, -10- paleta limpiadora, -11- ganchos, -12- contrapesos.

80.- La figura 2ª, es una vista en perspectiva de la distribución, siendo -13- caja del distribuidor, -14- disco distribuidor, -15- rueda y pifón de accionamiento, -16- eje transmisor,

240910



-17- cojinete flotante, -18- tuerca de sujeción, -19- muelle tensor, y -20- pivotes de arrastre.

85.- La figura 3a, es una vista en perspectiva de la cubeta -21- en la que -22- es el orificio de variado, el cual va dotado de correspondiente tapa, -23- dispositivo dosificador y -24- diafragma.

90.- Describitas suficientemente las principales características del invento, se hace constar a los efectos oportunos que, tanto la forma, tamaño, dimensiones y materiales a emplear, así como la manera de llevarlo a la práctica, podrán ser objeto de variación, siempre que con ello no se cambie, altere o modifique la idea fundamental del invento.

95.- Se declaran de propiedad y novedad para todo el territorio nacional, las siguientes:

REIVINDICACIONES.

100.- 1a.- Nueva máquina sembradora, caracterizada por hallarse constituida por un chasis de platina de acero, sobre cuyo chasis va montada una reja y el arado, así como el mecanismo distribuidor, caracterizándose además por ir dotado en su parte media de una tolva que constituye un depósito de semillas.

105.- 2a.- Nueva máquina sembradora, caracterizada por que el chasis objeto de la reivindicación anterior, se le ha previsto dotar de una rueda que recibe movimiento por medio de una rueda dentada que a su vez se relaciona con dos más homólogas, sincronizando su movimiento por medio de una cadena sin-fín.

110.- 3a.- Nueva máquina sembradora, caracterizada por que al conjunto objeto de las reivindicaciones anteriores, se le ha previsto dotar de un dispositivo de distribución, el cual se halla constituido por una caja de distribución y disco distribuidor, el cual lleva en su eje de giro un muelle tensor, cuyos ele-

- 5 - 240910



mentos reciben movimiento por medio de una rueda y piñón de accionamiento, solidarios a un eje transmisor dotado de un cojinete flotante.

115.-

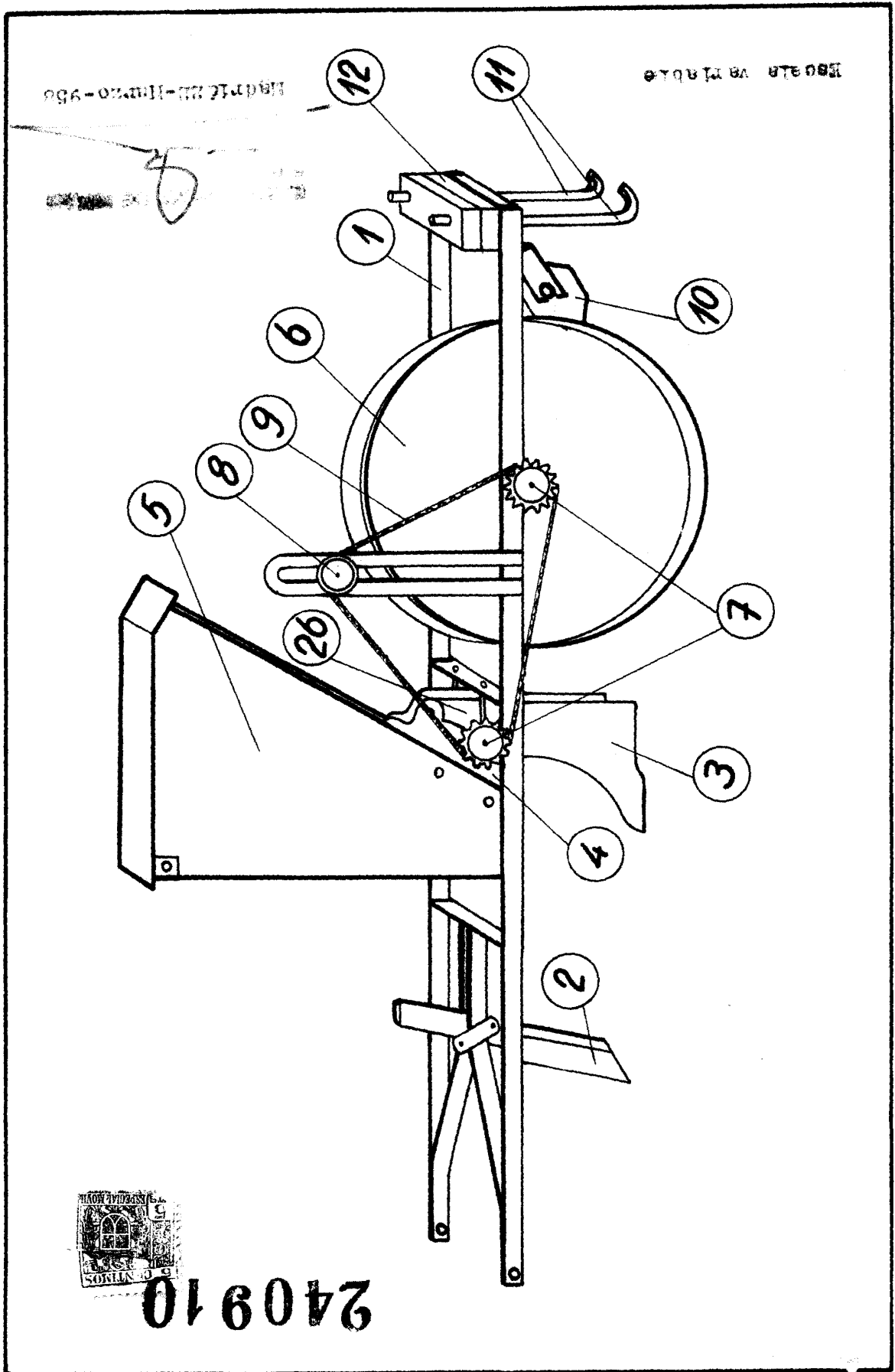
4ª. NUEVA MAQUINA SEMBRADORA.

Tal y como queda descrito en la precedente memoria descriptiva que consta de cinco hojas escritas a máquina por una sola de sus caras y otras de dibujos que la ilustran.

119.-

Madrid 22 Marzo 1958.

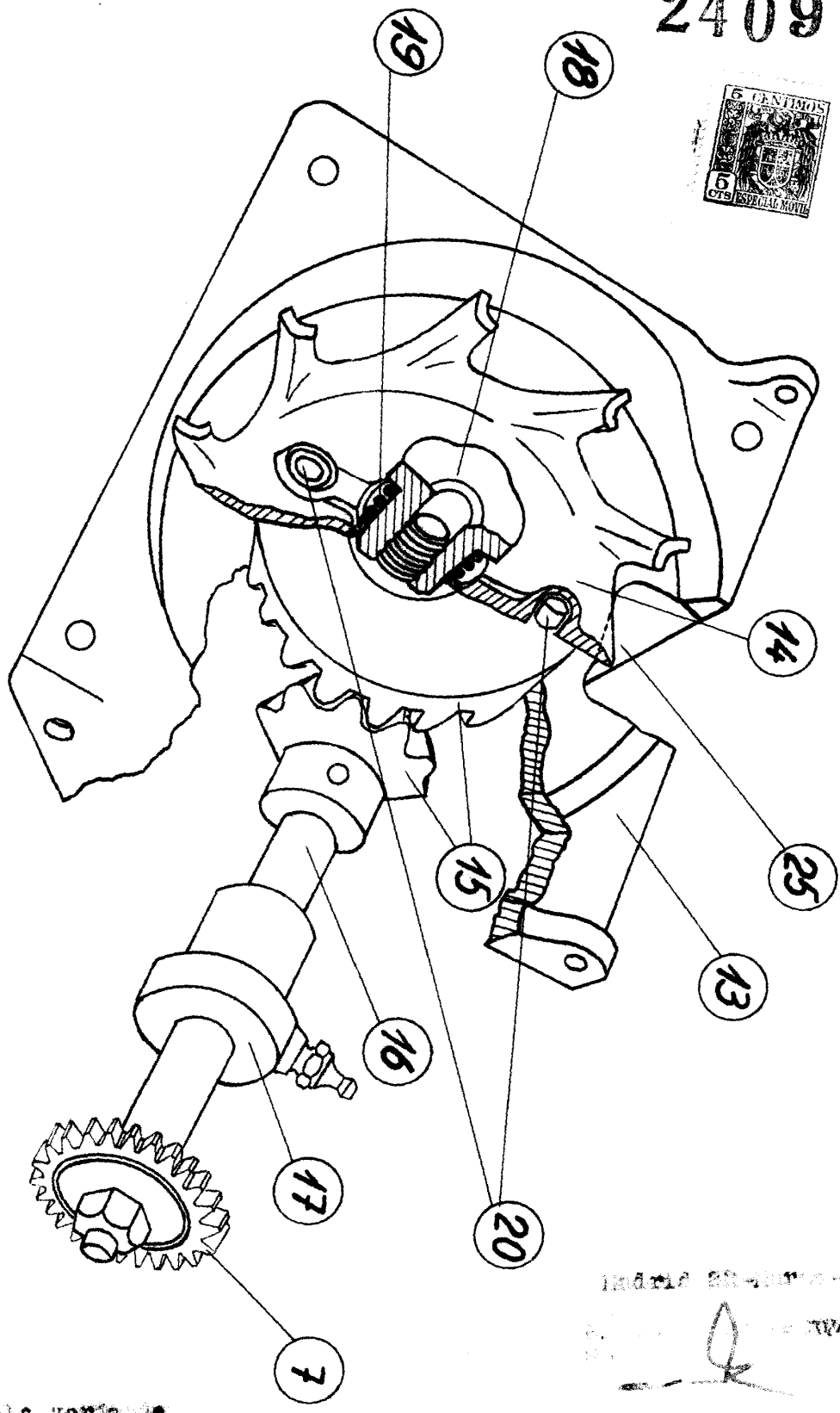
E. RODRIGUEZ DE RIVAS  
P. P.



EMPRESA DE INGENIERIA Y CONSTRUCCION

Módulo 1/III

240910



Envolte variable

Industria 20-4-1958

Handwritten signature and other illegible markings.

