

MINISTERIO DE INDUSTRIA Y ENERGIA

Registro de la Propiedad Industrial



ESPAÑA

NUMERO	2.40905
FECHA DE PRESENTACION	1.2 ENE. 1979

MODELO DE UTILIDAD

30 PRIORIDADES: 31 NUMERO	32 FECHA	33 PAIS
CADUCADO		

37 FECHA DE PUBLICIDAD	38 CLASIFICACION INTERNACIONAL B65D
------------------------	--

34 TITULO DE LA INVENCIÓN "CIERRE INVIOLEABLE PARA ENVASES"
--

71 SOLICITANTE (S) INERGA, S.A.

DOMICILIO DEL SOLICITANTE POLINYA (Barcelona), Ctra. de Mollet a Sentmenat, Km. 6.

72 INVENTOR (ES)

73 TITULAR (ES)

74 REPRESENTANTE D. Alfonso Durán Olivella.
--

23 1 1979

- 2 -

MEMORIA DESCRIPTIVA

La presente memoria descriptiva y los dibujos complementarios adjuntos hacen referencia a un cierre inviolable para envases, especialmente indicado para los destinados a contener huevos, en los que, habida cuenta

5. de la fragilidad de los mismos, se hace necesario disponer de un medio de afianzamiento, sencillo y eficaz, que asegure un perfecto cierre del conjunto.

- En la mayoría de los envases, destinados a estas finalidades, el afianzamiento entre tapa y base se realiza con auxilio de cintas elásticas, fácilmente deteriorables, con el consiguiente riesgo de apertura e inutilización del contenido. Tal inconveniente se elimina ventajosamente con la utilización del presente cierre inviolable, de gran eficacia y con capacidad de conseguir
10. una clausura regular y uniforme, merced a la yuxtaposición coincidente de los bordes del envase.
- 15.

- El cierre inviolable para envases, que más adelante se describirá en detalle, comprende unos rehundidos, practicados en el borde frontal de la tapa del envase y previstos en conjugación con unos entrantes, situados en el borde interno de la base, los cuales facilitarán el centrado y posicionamiento de ambas partes en la situación de cierre. Las zonas de los bordes situadas entre los rehundidos y los entrantes comportan
20. un recubrimiento de naturaleza autoadherente, de suerte que al entrar ambas en contacto aseguran una perfecta inviolabilidad de cierre.
- 25.

23 1 1979

- 3 -

Para una mejor comprensión de las características generales que concurren en este cierre inviolable para envases, se acompañan a la presente memoria unos dibujos descriptivos, en los que se ha representado un caso práctico de realización del mismo, según los principios de las reivindicaciones, con la particularidad de que las figuras diseñadas deberán ser observadas en sentido amplio y general, y sin carácter restrictivo alguno, dada su condición meramente informativa.

10. En los dibujos:

La figura 1 es una representación, vista en perspectiva, del cierre inviolable para envases, objeto del presente Modelo de Utilidad.

15. La figura 2 es una representación, vista en alzado frontal, del propio cierre.

La figura 3 es una representación, vista en sección según el plano III-III y situada en correspondencia con la proyección anterior, de este cierre.

20. Al objeto de facilitar la localización de las distintas partes constitutivas en este cierre inviolable para envases, se han situado números en las figuras, relacionados con las descripciones que se realizan a continuación.

25. Este cierre está formado por los rebundidos -1-, practicados en el borde frontal -2- de la tapa -3-, integrante del envase y previstos en conjunción con los entrantes -4-, situados en la parte interna del borde -5- de la base -6-. El recubrimiento de naturaleza

28 1 1979

- 4 -

autoadherente -7-, posibilita la inviolabilidad de cierre, al disponer el conjunto en la situación operativa.

Todo cuanto no afecte, altere, cambie o modifi que la esencia del cierre descrito, será variable a los efectos del actual Modelo.

23 1 1979

- 5 -

N O T A.

Se reivindica como objeto de este registro por Modelo de Utilidad:

- 1.- Cierre inviolable para envases, caracterizado esencialmente por el hecho de estar constituido por unos rehundidos, practicados en el borde frontal de la tapa del envase y previstos en conjugación con unos entrantes, situados en la parte interna del borde de la base, encontrándose las zonas que separan los rehundidos y los entrantes recubiertas por sendas bandas, de naturaleza coadherente, destinadas a enfrentarse y superponerse coincidentemente en la situación de cierre del conjunto.

15. Sean cuales fueren las circunstancias que concurran en la esencialidad del Modelo de Utilidad definido en la anterior reivindicación, cuyo objeto es:

2.- "CIERRE INVOLABLE PARA ENVASES".

20. Consta la presente memoria de cinco hojas foliadas, mecanografiadas por una sola cara y de los dibujos unidos a la misma.

Barcelona, 12 ENE. 1979

P.A. de INERGA, S.A.

ALFONSO DURÁN

P. P.

D/pv.

Fdoa Luis A. Durán Moya

25 1 1979

FIG.1

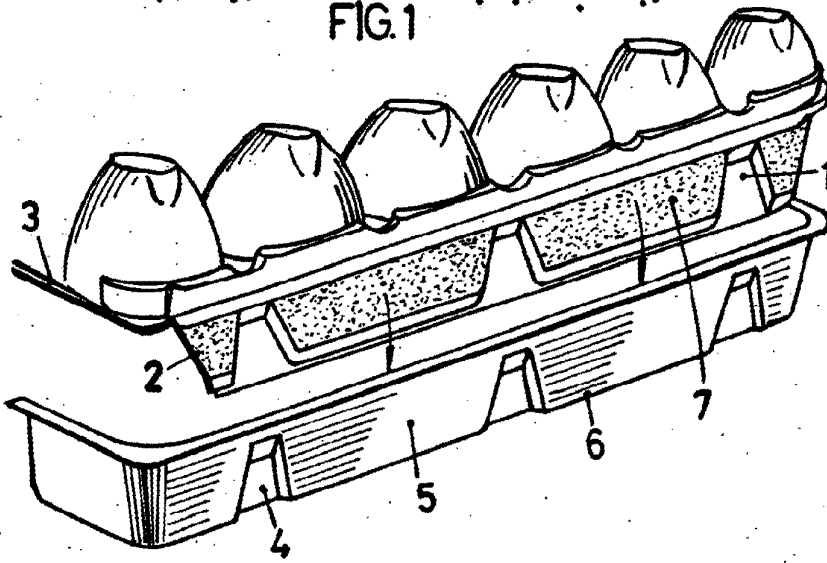


FIG.2

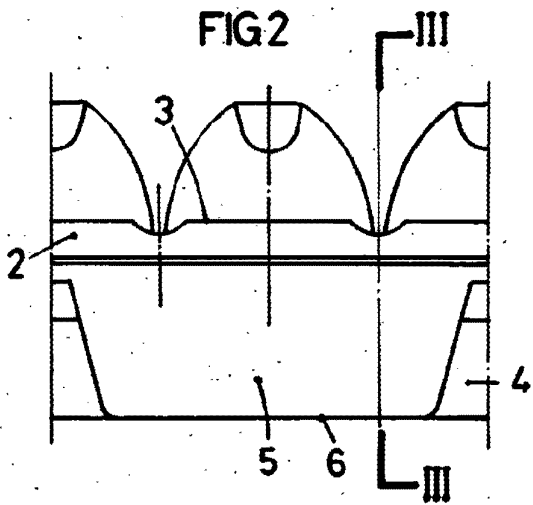
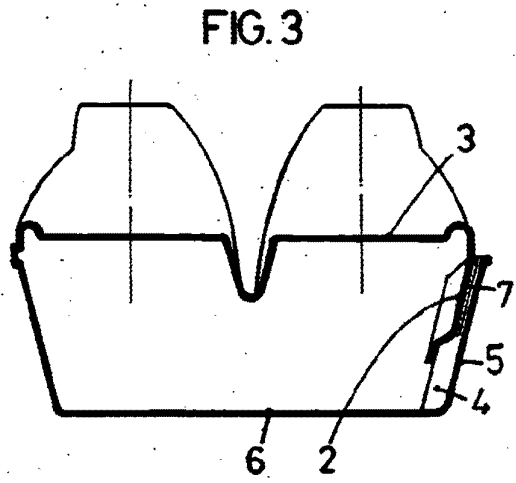


FIG.3



BARCELONA, 12 ENE. 1979

P.A. ALFONSO DURÁN

P. P.

Fdo. Luis A. Durán Moyá

ESCALA VARIABLE