



ESPAÑA

(19) ES	(21) NUMERO	(10) Y
(20)	240.900	
(22) FECHA DE PRESENTACION	22.1.79	

MODELO DE UTILIDAD

Concedido el Registro de acuerdo con los datos que figuran en la presente descripción y según el contenido de la Memoria a junta.

(30) PRIORIDADES:	
(31) NUMERO	(32) FECHA
A N U L A D O	
(47) FECHA DE PUBLICIDAD	(51) CLASIFICACION INTERNACIONAL
	<i>A24F</i>
(64) TITULO DE LA INVENCIÓN	
PEANA PERFECCIONADA	
(71) SOLICITANTE (ES)	
DETERVAL, S.L.	
DOMICILIO DEL SOLICITANTE	
Jacinto Benavente, 17 - VALENCIA	
(72) INVENTOR (ES)	
(73) TITULAR (ES)	
(74) REPRESENTANTE	
D. Bernardo Ungria Goiburu	

1 El Estatuto vigente sobre Propiedad Industrial, de
26 de Julio de 1929, en su texto refundido publicado el 30
de Abril de 1930, establece los caracteres de patentabili-
dad de las invenciones de tipo industrial que tienen por
5 objeto obtener ventajas sobre lo ya conocido, admitiendo
por consiguiente como patentables, las nuevas máquinas, a-
paratos, instrumentos, procesos de fabricación, etc. La am-
plitud de conceptos previstos como patentables, ha llevado
al legislador a aclarar (Artº. 46) que la enumeración con-
10 tenida en dicho cuerpo legal es puramente enunciativa, y no
limitativa, haciéndola extensiva incluso a los descubrimien-
tos de tipo científico (Artº. 47).

15 El Decreto de 26 de Diciembre de 1947, recogiendo
la Orden de 18 de Noviembre de 1935, confirma el criterio
legal de que también serán patentables los instrumentos, ob-
jetos, o partes de los mismos, que aporten a la función a
que son destinados, un beneficio o efecto nuevo, y en defi-
nitiva que constituyan una mejora sustancial sobre lo ante-
riormente conocido.

20 Pues bien, a tenor de lo expuesto, y en base al ar-
ticulado que recoge los conceptos expresados, debe conside-
rarse, que la invención a que se refiere la presente memo-
ria, constituye una novedad industrial, con características
y ventajas que la hacen merecedora del privilegio de explo-
25 tación exclusiva que por ella se solicita, premiando así
los méritos de quien aporta a la industria del país una me-
jora efectiva y precisamente comprendida entre las enuncia-
das por la Ley como patentables. (Arts. 46 y 47 en relación
con el 171, en su nueva redacción afectada por la Orden de
30 18 de Noviembre de 1.935).

1 Existe en la actualidad una clara tendencia, en el mercado, hacia la busca de útiles, que en un mínimo espacio ofrezcan un máximo de efectos o empleos.

5 A tal efecto, el solicitante ha ingeniado un nuevo cenicero que previa eliminación o acomodo de sus accesorios puede proporcionar al usuario diversas funciones.

10 En esencia se constituye mediante un recipiente abierto y de caras ranuradas, sustentando mediante una peana en cuyo interior se superponen dos bandejas.

15 La más inferior de las dos merced a una resistencia eléctrica en su fondo conectada a un termostato y mediante el conveniente cableado conector, se constituye, previo depósito en su interior de sustancias o líquidos aromatizados, en un vaporizador eléctrico.

20 La bandeja superior actúa únicamente de recipiente, colector de cigarrillos, al disponer obturandolo una tapa de apertura automática, y florero al retirar dicha tapa.

25 La estructura que se acaba de exponer someramente se representa de un modo claro en el plano adjunto, en el cual la figura primera corresponde a un alzado de la peana en función de cenicero, en tanto que la figura segunda muestra una sección del receptáculo de paredes aireadas, así como de sus elementos internos.

30 Como puede observarse a tenor de los planos comentados el conjunto se constituye mediante una peana -1- de la cual emerge perpendicularmente una columna -2- que soporta por su extremo superior un receptáculo -3- abierto por la parte superior y de paredes ranuradas.

1

-4-

La boca de dicho receptáculo -3- se obtura mediante una tapa -5- que dispone de un vástago -6- para su apertura automática montado sobre un punto -7- con rehundidos -8- para apoyo de los cigarrillos.

5

Interiormente, dicho receptáculo -3- dispone de dos bandejas superpuestas -9 y 10-, la primera de ellas apoyada sobre paredes del receptáculo y la segunda sobre el borde de la boca.

10

La bandeja -9- dispone en su fondo y exteriormente una resistencia -11- protegida por una lámina de amianto -12- así como un termostato -13-, quedando resistencia y termostato relacionados mediante el conveniente cableado susceptible de conectarse a la red eléctrica.

15

Esta estructura permite en conjunto o previa retirada de algunos elementos obtener diversos efectos. Por tanto:

20

a) .- La conexión a la red eléctrica y disposición de un líquido o sustancia aromática o insecticida en la bandeja -9- origina su actuación como vaporizador eléctrico.

25

b).- La eliminación de la tapa de apertura automática -5- permite disponer sobre la bandeja -10- motivos ornamentales, actuando el conjunto de florero o similar.

30

c) .- El empleo de la tapa de apertura automática le confiere al conjunto la función de cenicero.

Es por tanto evidente que el modelo que ahora se solicita adquiere una utilidad práctica singular por -

el efecto combinado y beneficio que aporta a la técnica.

1

5

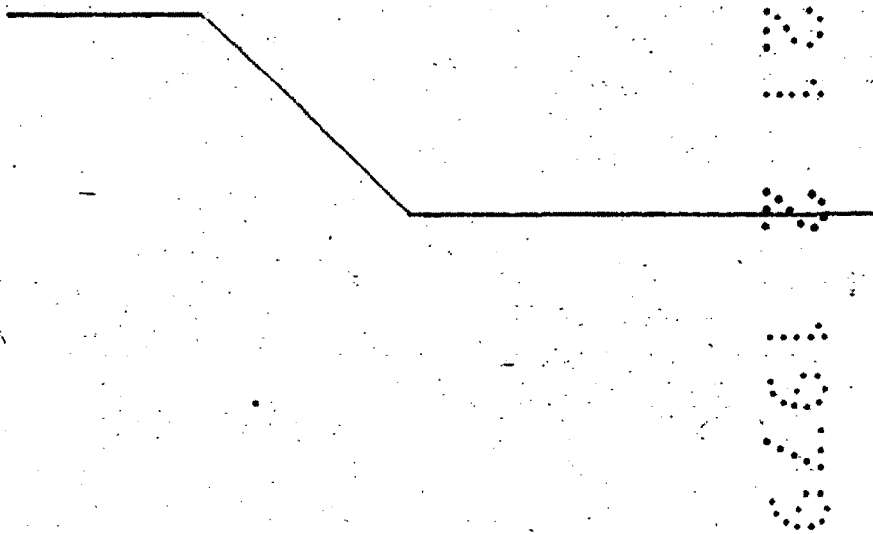
10

15

20

25

30



1 Hecha la descripción a que se refiere la memoria
que antecede, es preciso insistir en que los detalles de
realización de la idea expuesta, pueden variar, es decir,
que pueden sufrir pequeñas alteraciones, basadas siempre
5 en los principios fundamentales de la idea, que son en esen-
cia los que quedan reflejados en los párrafos de la descrip-
ción hecha. En efecto, el Artículo 48 del Estatuto vigente
sobre Propiedad Industrial, establece como no patentables,
en su apartado tercero, "los cambios de forma, dimensiones,
10 proporciones y materias de un objeto ya patentado" fijando
así el criterio del legislador en el sentido de que paten-
tada una idea que pueda dar lugar a una realidad práctica
e industrializable, nadie podrá apoyarse en ella para, a
pretexto de haber introducido ligeras modificaciones, pre-
15 sentarla como nueva y propia.

Este principio, en cuanto al alcance de la protec-
ción del objeto patentado se refiere, se halla confirmado
por numerosas Sentencias del Tribunal Supremo, y entre -
ellas, como más terminantes, en las de fechas 16 de octubre
20 de 1954, 23 de enero de 1959, 20 de marzo de 1964 y otras.

Establecido el concepto expresado, en cuanto a la
amplitud que debe darse a la protección solicitada, se re-
dacta a continuación la Nota de Reivindicaciones, de acuer-
do con lo que se establece en el último párrafo del apar-
tado tercero del Artículo 100 de la Ley, sintetizando así
25 las novedades que se desean reivindicar:

NOTA DE REIVINDICACIONES

En resumen, el privilegio de explotación exclusi-
va que se solicita, recaerá sobre las reivindicaciones si-
30 guientes:

1 1.- PEANA PERFECCIONADA, caracterizada esencialmen-
te por comprender en su extremo superior un receptáculo -
abierto por la parte superior y de paredes aireadas, merced
a ranurados, en cuyo interior se acomodan, al menos dos ban-
5 dejas superpuestas en función respectiva de vaporizador -
eléctrico y recipiente, disponiendo la primera, en su fondo
y por la parte exterior, una resistencia comandada por un -
termostato conectado a la red eléctrica, y la segunda, una
10 tapa de apertura automática que a la vez obtura la boca del
recipiente de paredes aireadas, siendo estas bandejas sus-
ceptibles de retirarse optativamente a fin de variar selec-
tivamente la utilidad del conjunto, en sus funciones de va-
porizador, cenicero, florero u otros.

15 2.- Se reivindica por último como objeto sobre el -
que ha de recaer el Modelo de Utilidad que se solicita:

PEANA PERFECCIONADA.

20 Todo conforme queda descrito y reivindicado en la -
presente memoria descriptiva que consta de siete páginas meca-
nografiada y dibujos adjuntos.

Madrid, 22 Enero 1.979

BERNARDO UNGRIA

P. P.

25

30

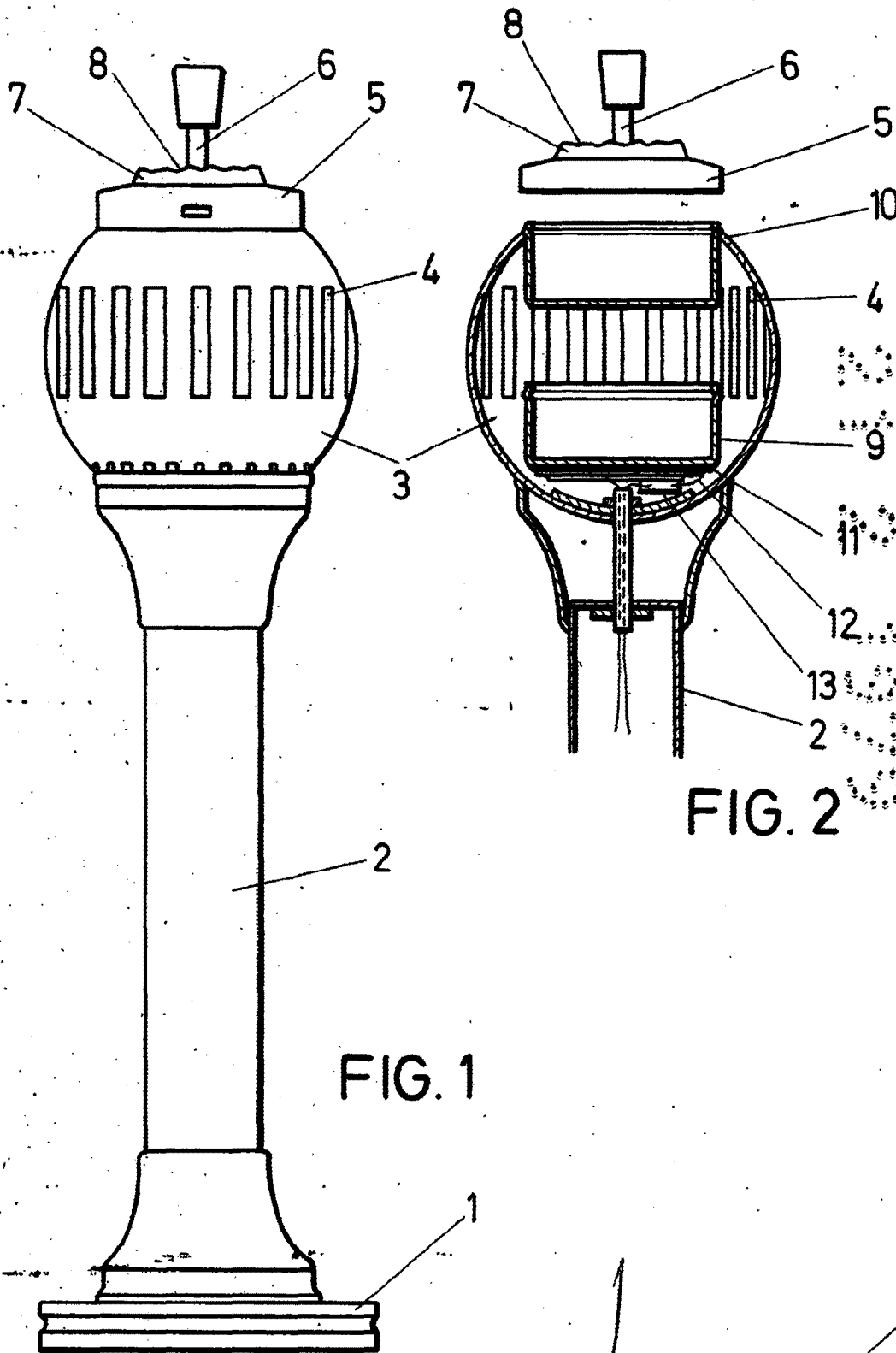


FIG. 1

FIG. 2

ESCALA VARIABLE
Madrid, 22 de Enero de 1.979
BERNARDO UNGRIA
E.P.