



10 ES 11 240.898/8 10 Y  
12 22-1-79 23  
FECHA DE PRESENTACION

**MODELO DE UTILIDAD**  
Concedido el Registro de acuerdo con los datos que figuran en la presente descripción y según el contenido de la Memoria adjunta.

30 PRIORIDADES:  
31 NUMERO  
32 FECHA  
33 PAIS

37 FECHA DE PUBLICIDAD  
38 CLASIFICACION INTERNACIONAL  
*G01C*

39 TITULO DE LA INVENCIÓN  
**BRUJULA MEJORADA.**

40 SOLICITANTE (S)  
**D. EMILIO GAVILAN PEREZ Y D. JOAQUEN FABREGA PUVILL.**

DOMICILIO DEL SOLICITANTE  
**Ricart, 3 y 5. BARCELONA-4**

41 INVENTOR (ES)

42 TITULAR (ES)

43 REPRESENTANTE  
**D. BERNARDO UNGRIA GOIBURU.**

**CADUCADO**

RC/ES

1947

1 El Estatuto vigente sobre Propiedad Industrial, de  
26 de Julio de 1929, en su texto refundido publicado el 30  
de Abril de 1930, establece los caracteres de patentabili-  
5 objeto obtener ventajas sobre lo ya conocido, admitiendo  
por consiguiente como patentables, las nuevas máquinas, a-  
paratos, instrumentos, procesos de fabricación, etc. La am-  
plitud de conceptos previstos como patentables, ha llevado  
al legislador a aclarar (Artº. 46) que la enumeración con-  
10 tenida en dicho cuerpo legal es puramente enunciativa y no  
limitativa, haciéndola extensiva incluso a los descubrimien-  
tos de tipo científico (Artº. 47).

15 El Decreto de 26 de Diciembre de 1947, recogiendo  
la Orden de 18 de Noviembre de 1935, confirma el criterio  
legal de que también serán patentables los instrumentos, ob-  
jetos, o partes de los mismos, que aporten a la función a  
que son destinados, un beneficio o efecto nuevo, y en defi-  
nitiva que constituyan una mejora sustancial sobre lo ante-  
riormente conocido.

20 Pues bien, a tenor de lo expuesto, y en base al ar-  
ticulado que recoge los conceptos expresados, debe conside-  
rarse, que la invención a que se refiere la presente memo-  
ria, constituye una novedad industrial, con características  
y ventajas que la hacen merecedora del privilegio de explo-  
25 tación exclusiva que por ella se solicita, premiando así  
los méritos de quien aporta a la industria del país una me-  
jora efectiva y precisamente comprendida entre las enuncia-  
das por la Ley como patentables. (Arts. 46 y 47 en relación  
con el 171, en su nueva redacción afectada por la Orden de  
30 18 de Noviembre de 1.935).

1960

1 La presente invención se refiere, según se expresa en el enunciado de esta Memoria descriptiva, a una brújula cuyos elementos integrantes, así como la disposición de los mismos, ha sido realizada en orden a facilitar al  
5 máximo su montaje, así como a obtener una notable significación en sus propios componentes, lo que supone una ventaja muy a tener en cuenta desde el punto de vista económico, a la vez que su funcionalidad y eficacia se ven incrementadas por la eliminación de elementos complejos y  
10 delicados.

La brújula que la invención propone está constituida mediante una carcasa que cuenta con un fuelle dorsal de compensación volumétrica para el líquido que se arroja en su interior, en el seno del cual se dispone un  
15 cuerpo discoidal adecuadamente perforado, de cuyo centro emerge verticalmente un eje sobre el que se monta, con posibilidad de basculación, el elemento móvil de la brújula.

20 El aludido cuerpo discoidal cuenta con una o varias varillas paralelas a su eje que, dispuestas al paso de la rosa de los vientos grafiada en el elemento móvil de la brújula, constituyen los diales de referencia, que determina la orientación del conjunto.

25 La carcasa cuenta en su embocadura con un escalonamiento a través del cual recibe a una tapa transparente en forma de casquete esférico, con la interposición de una junta de estanqueidad. La citada tapa se fija a la carcasa mediante un aro que se solidariza a una pestaña extrema existente en la embocadura de la carcasa.

30 Para complementar la descripción que seguidamente

1960-1970

1

se va a realizar y con objeto de ayudar a una mejor comprensión de las características del invento, se acompaña a la presente Memoria descriptiva, como parte integrante de la misma, de una hoja única de planos en la que con carácter ilustrativo y no limitativo, se ha representado lo siguiente:

5

La figura 1 muestra una vista en alzado lateral y en sección diametral de la brújula mejorada que la invención propone, en la que el elemento móvil aparece seccionado a un cuarto.

10

La figura 2 muestra un detalle en perspectiva del cuerpo discoidal soporte del elemento móvil, con sus varillas en funciones de diales y con el propio elemento móvil debidamente montado.

15

A la vista de estas figuras puede observarse como la brújula realizada de acuerdo con el objeto de la presente invención cuenta con una carcasa -1-, que incorpora dorsalmente un fuelle elástico -2- para la compensación volumétrica del líquido alojado en el interior de la misma.

20

Dentro de dicha carcasa -1- se posiciona, con posibilidad de extracción, un cuerpo discoidal -3- dotado de orificios -4- que establecen una comunicación libre entre las dos cámaras determinadas en la carcasa por el cuerpo discoidal -3-.

25

Del cuerpo discoidal -3- y centradamente emerge un eje -5- sobre el que se monta con libre giro un elemento móvil -6- que incorpora la rosa de los vientos.

30

Asimismo del aludido cuerpo discoidal -3-, y mas concretamente en su periferia, emergen unas varillas -7-

1960

1 paralelas al eje -6-, que actúan a modo de diales para de-  
terminar la orientación del conjunto.

5 La carcasa -1- se complementa con una tapa trans-  
parente -8- de configuración en casquete esférico, para  
lo cual dicha carcasa -1- determina en su embocadura un  
escalonamiento -9- en el que se aloja una pestaña perimé-  
trica -10- existente en la tapa -8-, con interposición  
de una junta de estanqueidad -11-.

10 La fijación de dicha tapa -8- a la carcasa -1-  
se realiza mediante un aro -12-, que por medios conven-  
cionales tales como tornillos -13- se rigidiza a otra pes-  
taña perimétrica -14- existente por fuera del acodamien-  
to -9-. El apriete de los tornillos -13- determina el -  
apriete del aro -12- contra la pestaña perimétrica -12-  
15 de la tapa -8-, y de ésta a su vez contra el escalona-  
miento -9- provocando la deformación de la junta inter-  
media -11-, la que determina la perfecta estanqueidad pa-  
ra el conjunto.

20

25

30

1964

1 Hecha la descripción a que se refiere la memoria  
que antecede, es preciso insistir en que los detalles de  
realización de la idea expuesta, pueden variar, es decir,  
que pueden sufrir pequeñas alteraciones, basadas siempre  
5 en los principios fundamentales de la idea, que son en esen-  
cia los que quedan reflejados en los párrafos de la descrip-  
ción hecha. En efecto, el Artículo 48 del Estatuto vigente  
sobre Propiedad Industrial, establece como no patentables,  
en su apartado tercero, "los cambios de forma, dimensiones,  
10 proporciones y materias de un objeto ya patentado" fijando  
así el criterio del legislador en el sentido de que paten-  
tada una idea que pueda dar lugar a una realidad práctica  
e industrializable, nadie podrá apoyarse en ella para, a  
pretexto de haber introducido ligeras modificaciones, pre-  
15 sentarla como nueva y propia.

Este principio, en cuanto al alcance de la protec-  
ción del objeto patentado se refiere, se halla confirmado  
por numerosas Sentencias del Tribunal Supremo, y entre -  
ellas, como más terminantes, en las de fechas 16 de octubre  
20 de 1954, 23 de enero de 1959, 20 de marzo de 1964 y otras.

Establecido el concepto expresado, en cuanto a la  
amplitud que debe darse a la protección solicitada, se re-  
dacta a continuación la Nota de Reivindicaciones, de acuer-  
do con lo que se establece en el último párrafo del apar-  
25 tado tercero del Artículo 100 de la Ley, sintetizando así  
las novedades que se desean reivindicar:

#### NOTA DE REIVINDICACIONES

30 En resumen, el privilegio de explotación exclusi-  
va que se solicita, recaerá sobre las reivindicaciones si-  
guientes:

19641979

1           1a.- "BRUJULA MEJORADA".- del tipo que presenta  
en su carcasa un fuelle dorsal de compensación volumétrica  
para el líquido que aloja en su interior, caracterizada e-  
sencialmente porque en el interior de su carcasa incorpora  
5 un cuerpo discoidal convenientemente perforado, de cuyo eje  
prolongado se sustenta con posibilidad de basculación el e-  
lemento móvil de la brújula; con la particularidad de que  
el cuerpo discoidal incorpora una o varias varillas parale-  
las a su eje, que dispuestas al paso de la rosa de los vien-  
10 tos grafiada en el elemento móvil de la brújula constituyen  
los diales de referencia que determinan la orientación del  
conjunto.

15           2a.- "BRUJULA MEJORADA".- según reivindicación an-  
terior caracterizada esencialmente porque la carcasa incor-  
pora en su boca una pestaña escalonada que determina el alo-  
jamiento para la junta hermética de cierre de la tapa trans-  
parente convencionalmente inscrita en un casquete esférico,  
cuya tapa se vincula a la carcasa mediante un aro fijado al  
extremo de la pestaña.

20           3a.- Se reivindica por último como objeto sobre  
el que ha de recaer el Modelo de Utilidad que se solicita:  
"BRUJULA MEJORADA".

25           Todo conforme queda descrito y reivindicado en la  
presente memoria descriptiva que consta de siete páginas meca-  
nografiadas y dibujos adjuntos.

Madrid 22 de enero de 1979  
BERNARDO UNGRIA

D.P.

15.04.1979

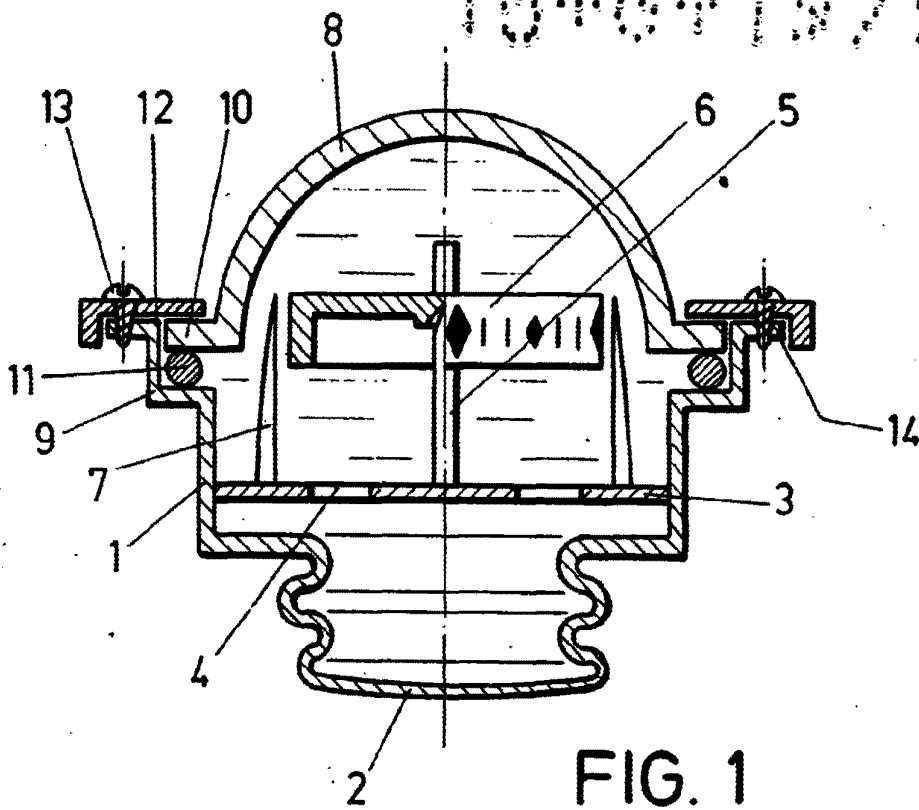


FIG. 1

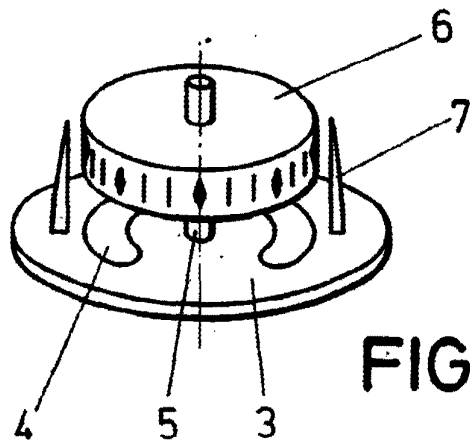


FIG. 2

ESCALA VARIABLE  
Madrid 22 de enero de 1979  
BERNARDO UNGRIA