

MINISTERIO DE INDUSTRIA Y ENERGIA

Registro de la Propiedad Industrial

PPG/in



ESPAÑA

10 ES	11 NUMERO	16 Y
	21	
	22 FECHA DE PRESENTACION	
	22-1-1.979	

al 4

MODELO DE UTILIDAD

Concedida el Registro de acuerdo con los datos que figuran en la presente descripción y según el contenido de la memoria adjunta.

30 PRIORIDADES:	32 FECHA	33 PAIS
31 NUMERO		

47 FECHA DE PUBLICIDAD	51 CLASIFICACION INTERNACIONAL
	<i>G02C</i>

24 TITULO DE LA INVENCIÓN	
GAFAS PERFECCIONADAS.	

71 SOLICITANTE (S)	
DON FRANCISCO CASTAÑEDA CABALLERO	

DOMICILIO DEL SOLICITANTE	
BARCELONA - 5, C/. Llull, nos. 10-12, escalera B - 1º - 1ª	

72 INVENTOR (ES)	
------------------	--

73 TITULAR (ES)	
El mismo solicitante	

74 REPRESENTANTE	
DON BERNARDO UNGRIA GOIBURU	

1 El Estatuto vigente sobre Propiedad Industrial, de
26 de Julio de 1929, en su texto refundido publicado el 30
de Abril de 1930, establece los caracteres de patentabili-
5 dad de las invenciones de tipo industrial que tienen por
objeto obtener ventajas sobre lo ya conocido, admitiendo
por consiguiente como patentables, las nuevas máquinas, a-
paratos, instrumentos, procesos de fabricación, etc. La am-
plitud de conceptos previstos como patentables, ha llevado
al legislador a aclarar (Artº. 46) que la enumeración con-
10 tenida en dicho cuerpo legal es puramente enunciativa y no
limitativa, haciéndola extensiva incluso a los descubrimien-
tos de tipo científico (Artº. 47).

El Decreto de 26 de Diciembre de 1947, recogiendo
la Orden de 18 de Noviembre de 1935, confirma el criterio
15 legal de que también serán patentables los instrumentos, ob-
jetos, o partes de los mismos, que aporten a la función a
que son destinados, un beneficio o efecto nuevo, y en defi-
nitiva que constituyan una mejora sustancial sobre lo ante-
riormente conocido.

20 Pues bien, a tenor de lo expuesto, y en base al ar-
ticulado que recoge los conceptos expresados, debe conside-
rarse, que la invención a que se refiere la presente memo-
ria, constituye una novedad industrial, con características
y ventajas que la hacen merecedora del privilegio de explo-
25 tación exclusiva que por ella se solicita, premiando así
los méritos de quien aporta a la industria del país una me-
jora efectiva y precisamente comprendida entre las enuncia-
das por la Ley como patentables. (Arts. 46 y 47 en relación
con el 171, en su nueva redacción afectada por la Orden de
30 18 de Noviembre de 1.935).

1 La presente invención según se expresa en el
enunciado de esta memoria descriptiva, consiste en unas ga-
fas perfeccionadas.

5 Las gafas que presenta la invención, tienen -
la particularidad de permitir una fácil extracción y, consi-
guientemente, un intercambio de cristales llevado a cabo -
por el propio usuario y sin necesidad de remitir las gafas
a un taller especializado. Esta particularidad deriva de la
10 original estructura con la que se ha dotado a la armadura -
y puente de las gafas en cuestión, dado que se han previsto
una pluralidad de uñas distribuidas, convenientemente, por
la periferia de la montura y cuyas uñas constituyen elemen-
tos para la retención operativa del cristal. La ~~parte~~ del -
puente presenta unas partes abisagradas superiormente que -
15 liberan al mismo y, consiguientemente, a unas nuevas uñas de
retención del cristal. El puente queda anclado permanente-
mente merced a un broche que incorpora un diente que se en-
clava en un travesaño dispuesto entre ambas partes de la -
armadura de las gafas.

20 Según esta estructuración, para llevar a cabo
un intercambio de cristales bastará con liberar el diente -
de enclavamiento del puente el cual a su vez liberará a las
uñas principales de retención del cristal el cual podrá ser
facilmente extraíble y sustituible.

25 Para complementar la descripción que seguida-
mente se va a realizar y con objeto de ayudar a una mejor -
comprensión de las características del invento, se acompa-
ña a la presente memoria descriptiva y formando parte inte-
grante de la misma de una hoja única de planos en la que -
30 con carácter ilustrativo y no limitativo se ha representa-

1 do lo siguiente:

La figura primera muestra una vista de perfil de las gafas que presenta la invención.

5 La figura segunda muestra un detalle del puente de las gafas y su diente de enclavamiento.

La figura tercera muestra una vista de alzado de las gafas con su puente intermedio en posición de abatido.

10 A la vista de las mencionadas figuras, y como puede comprobarse, las gafas perfeccionadas, objeto de la presente invención, se consolidan a partir de una montura 1 cuyos cristales 2 están montados entre la propia armadura 1 y las uñas 3 y 4 que quedan distribuidas periféricamente. El puente 5 ubicado en el centro de la montura tiene la particularidad de ser abatible merced a un abisagramiento -
15 previsto en la parte superior de la montura 1 y está ventajosamente dotado de un diente 6 que se enclava a modo de broche en el montante 7 que une ambos semicuerpos de la montura 1.

20 Merced a esta estructuración, las gafas perfeccionadas que se presentan, en posición de uso, presentan sus cristales posicionados entre la propia armadura 1 y las uñetas 3 y 4 anteriormente descritas, con el puente 5 anclado, mediante su diente 6 en el travesaño 7. Para proceder
25 a la extracción o recambio de los cristales 2, bastará con ejercer una presión en el diente o broche 6, para que el puente quede abatido, tal y como puede observarse en la figura 3ª del adjunto juego de planos, quedando liberadas, en esta posición, las uñas maestras 4 que permiten el intercambio de cristales 2.
30

1 Hecha la descripción a que se refiere la memoria
que antecede, es preciso insistir en que los detalles de
realización de la idea expuesta, pueden variar, es decir,
que pueden sufrir pequeñas alteraciones, basadas siempre
5 en los principios fundamentales de la idea, que son en esen-
cia los que quedan reflejados en los párrafos de la descrip-
ción hecha. En efecto, el Artículo 48 del Estatuto vigente
sobre Propiedad Industrial, establece como no patentables,
en su apartado tercero, "los cambios de forma, dimensiones,
10 proporciones y materias de un objeto ya patentado" fijando
así el criterio del legislador en el sentido de que: pa-
tenta una idea que pueda dar lugar a una realidad práctica
e industrializable, nadie podrá apoyarse en ella para, a
pretexto de haber introducido ligeras modificaciones, pre-
sentarla como nueva y propia.

15 Este principio, en cuanto al alcance de la protec-
ción del objeto patentado se refiere, se halla confirmado
por numerosas Sentencias del Tribunal Supremo, y entre
ellas, como más terminantes, en las de fechas 16 de octubre
20 de 1954, 23 de enero de 1959, 20 de marzo de 1964 y otras.

25 Establecido el concepto expresado, en cuanto a la
amplitud que debe darse a la protección solicitada, se re-
dacta a continuación la Nota de Reivindicaciones, de acuer-
do con lo que se establece en el último párrafo del apar-
tado tercero del Artículo 100 de la Ley, sintetizando así
las novedades que se desean reivindicar:

NOTA DE REIVINDICACIONES

30 En resumen, el privilegio de explotación exclusi-
va que se solicita, recaerá sobre las reivindicaciones si-
guientes:

1 1ª.- "GAFAS PERFECCIONADAS".- caracterizadas esencialmente porque alrededor del montante de cada uno de los cristales, y ventajosamente en su mitad inferior, se ha previsto una pluralidad de uñas que emergentes hacia el frente y dobladas hacia el centro, determinan el soporte para los mencionados cristales, los cuales son retenidos mediante las uñas incorporadas en un puente abatible que es inmovilizado en su posición operante mediante un diente antagónico al travesano previsto entre los montantes de los cristales.

5
10 2ª.- Se reivindica por último como objeto sobre el que ha de recaer el Modelo de Utilidad que se solicitó: "GAFAS PERFECCIONADAS".

15 Todo conforme queda descrito y reivindicado en la presente memoria descriptiva que consta de seis páginas mecanografiadas y dibujos adjuntos.

Madrid 22 de enero de 1979
BERNARDO UNGRIA

D. P.

20

25

30

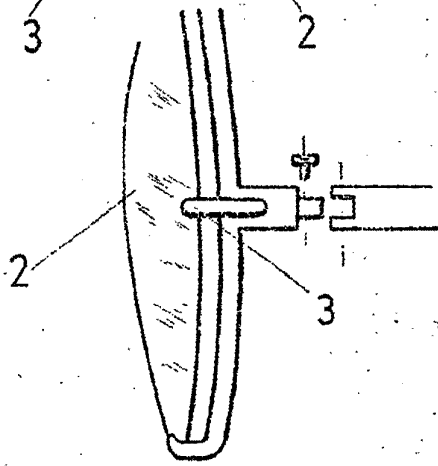
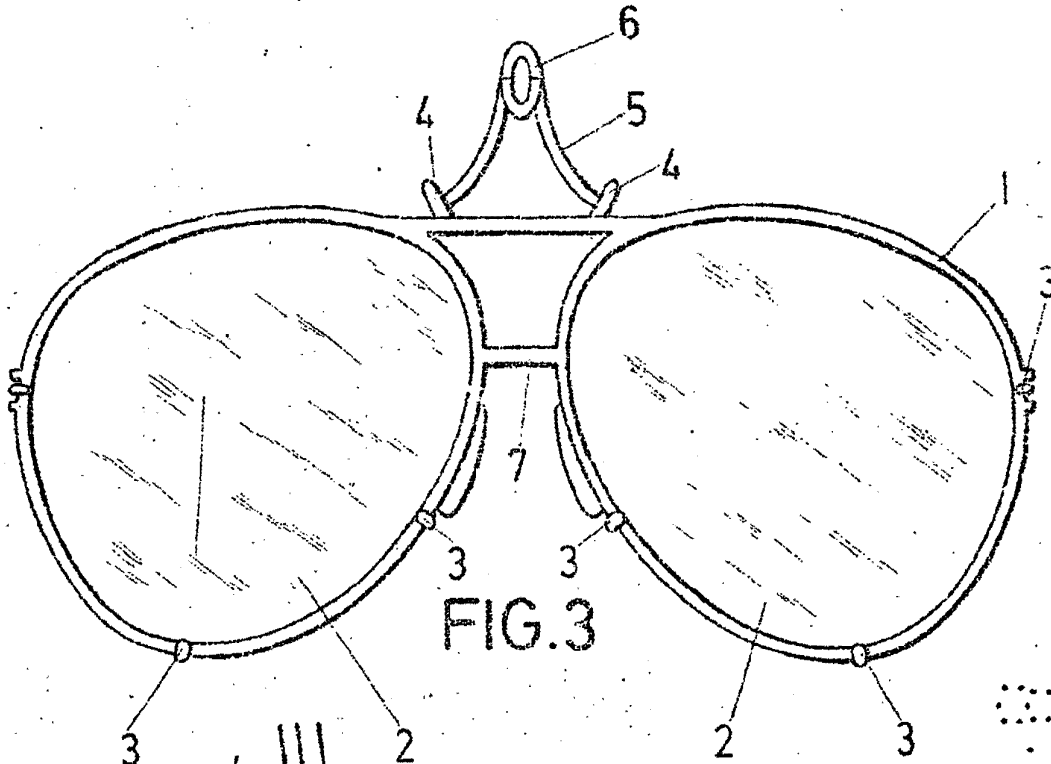


FIG.1

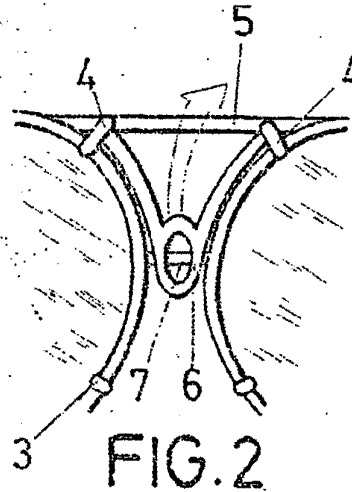


FIG.2

ESCALA VARIABLE
Madrid, 22 de Enero de 1979
BERNARDO UNGRIA
E.S.