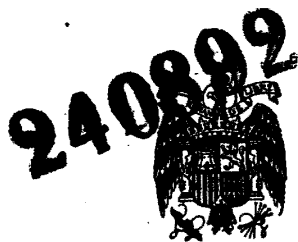


AÑO 1958

Expediente núm.



REGISTRO DE LA PROPIEDAD INDUSTRIAL

240892

PATENTE DE INVENCION

MEMORIA DESCRIPTIVA

que se acompaña a la solicitud de

una **PATENTE DE INVENCION** por veinte años, en España

a favor de

RAMON NOGUE SALA

, de nacionalidad

española

domiciliado en

Sabadell (Barcelona)

calle de **Conde Jofre,**

núm. **24**

por:

**PERFECCIONAMIENTOS EN LAS CARDAS REPASADORAS DOTADAS DE
MEDIOS ARROLLADORES Y PESADORES DE LA NAPA "**

Nº 6512

Agente Sr. **JOSE-JUAN MORGADES GRANER**

240892

22 MA



P A T E N T E D E I N V E N C I O N

por veinte años,

para todo el territorio español, sus colonias y protectorado, por "PERFECCIONAMIENTOS EN LAS CARDAS REPASADORAS DOTADAS DE MEDIOS ARROLLADORES Y PESADORES DE LA NAPA", cuyo privilegio se solicita a favor de Don RAMON NOGUE SALA, residente en Sabadell (Barcelona) Gonde Jofre, 24 y cuyo inventor es el propio solicitante.

M E M O R I A D E S C R I P T I V A

La presente Patente se refiere, como su nombre indica, a unos perfeccionamientos introducidos en las cardas repasadoras dotadas de medios arrolladores y pesadores de la napa.

5

Con estos perfeccionamientos se consigue la regulación exacta del funcionamiento que han de tener las cardas repasadoras en lo que atañe a la situación relativa de los medios arrolladores y pesadores de la napa con respecto a los dispositivos depuradores y,

22



240892

en su caso, a los dispositivos anteriores con relación a la carda que los antecede.

5 La esencialidad de dicha Patente radica en una especial organización que permite regular la distancia existente entre los soportes de los medios arrolladores y pesadores de la napa y el chafa-pallas o depurador permitiendo establecer la distancia entre dichos órganos que es más idónea según la índole de la materia que se trabaja.

10 De acuerdo con esta Patente se prevé la disposición especial de unas guías sobre las que se ha de desplazar el conjunto de los órganos de soporte del tambor napador y el chafa-pallas de modo que dicho tambor napador sea deslizable sobre unas guías.

15 Los presentes perfeccionamientos consisten especialmente en organizar los soportes de los medios arrolladores y pesadores de la napa a una distancia ajustable con respecto al dispositivo depurador chafa-pallas, conectando para ello estos soportes y el depurador a través de unos órganos de unión y regulación, cuya manipulación determina la variación, a voluntad, de la distancia de separación de estos medios arrolladores pesadores y el mencionado dispositivo depurador.

20 Los soportes de los medios arrolladores y pesadores de la napa, se disponen y asientan en una relación desplazable con respecto a unas piezas guidoras fijas, paralelas entre sí, y estos soportes se conectan a la parte fija del dispositivo que antecede estos medios, valiéndose para ello de unos órganos reguladores inter

22

240892



5

medios, preferentemente, unas varillas roscadas en sentidos inversos y unidas por un manguito accionador intermedio y en su caso unas ruedas dentadas gíatorias sobre un eje de posición relativamente fija, cuyas ruedas accionan las cremalleras desplazadoras de los soportes antes citados.

10

Para facilitar la buena comprensión de la presente Patente, se adjunta, a título ilustrativo y sin carácter restrictivo, un plano que muestra en qué consisten los presentes perfeccionamientos aplicados a una carda repasadora.

15

En la figura 1 se muestra un alzado esquemático de la relación existente entre los soportes de los medios arrolladores y pesadores de la napa, en este caso el tambor napador, y el chafa-pallas depurador que lo precede.

20

En las figuras 2 y 3 quedan indicados, respectivamente, un alzado y una planta esquemáticos que muestran esta misma relación entre el conjunto de los soportes de los medios arrolladores y pesadores de la napa con respecto a la carda que precede dicho conjunto.

25

Según queda indicado en las figuras anexas, estos perfeccionamientos consisten en organizar los soportes 10 del tambor 11 arrollador y pesador de la napa a una distancia ajustable con respecto al dispositivo depurador chafa-pallas 12 conectado para ello estos soportes 10 y el depurador 12 a través de unos órganos de unión y de regulación 13-14-15-16 y 17 cuya manipulación determina la variación a voluntad de la distancia de se-



240892

paración entre 10 y 12.

5 Cada uno de los soportes laterales 10 que soporta las romanas, sobre las cuales, a su vez, se suspenden los extremos del eje del tambor 11, están dispuestos sobre unas guías pertenecientes a unas piezas 18 asentadas sobre el suelo. Cada soporte 10 es solidario de la pieza 13 que recibe en su interior la rótula extrema 14₁ de una varilla 14 que está roscada en un sentido en su extremo 14₂. Por otra parte los bastidores 10 laterales del dispositivo depurador 12 son solidarios de otra pieza enfrentada 17 que recibe en su interior la rótula extrema 16₁ de una varilla 16 que está igualmente roscada en otro sentido en su porción extrema 16₂. Las dos porciones roscadas 14₂-16₂ de las dos varillas 14-15 16 están alojadas en el interior de un manguito 15 roscado internamente en sentidos opuestos de modo que la manipulación de dicho manguito 15 roscado internamente en sentidos opuestos de modo que la manipulación de dicho manguito determina la variación de la distancia de separación antes aludida.

20 Los soportes 10 (figura 2) de los medios arrolladores y pesadores de la napa, se asientan, por lo tanto, sobre las piezas guidoras fijas 18 y, en este caso, la conexión entre los mismos y la parte fija o bastidores laterales 25 de la carda que antecede estos soportes se organiza con unos órganos reguladores intermedios consistentes entre las ruedas dentadas giratorias 19 montadas sobre un eje 19₁ que está relativamente fijo con respecto a los bastidores 14 y que engranan con unas cremalleras desplaza

240892



bles 20, uno de cuyos extremos está unido a las piezas de soporte 12.

Descrito suficientemente en qué consisten los presentes perfeccionamientos, se comprende que podrán introducirse en los mismos cualesquiera modificaciones de detalle se estimen convenientes siempre que no se altere su esencialidad, a cuyo fin se declaran de novedad y propia invención de Don Ramón NOGUE SALA, las siguientes reivindicaciones que constituyen la

NOTA REIVINDICATORIA

1ª - PERFECCIONAMIENTOS EN LAS CARDAS REPASADORAS DOTADAS DE MEDIOS ARROLLADORES Y PESADORES DE LA NAPA", caracterizados porque consisten, esencialmente, en organizar los soportes de los medios arrolladores y pesadores de la napa a una distancia ajustable con respecto al dispositivo depurador chafa-pallas, conectando para ello estos soportes y el depurador a través de unos órganos de unión y regulación, cuya manipulación determina la variación, a voluntad, de la distancia de separación de estos medios arrolladores pesadores y el mencionado dispositivo depurador.

2ª - Perfeccionamientos, según la anterior reivindicación, en los que los soportes de los medios arrolladores y pesadores de la napa, se disponen y asientan en una relación desplazable con respecto a unas piezas guadoras fijas, paralelas entre sí, y estos soportes se conectan a la parte fija del dispositivo que antecede estos medios, valiéndose para ello de unos órganos reguladores intermedios, preferentemente, unas varillas

240892 . 22



5 roscadas en sentidos inversos y unidas por un mangui
to accionador intermedio y en su caso unas ruedas
dentadas giratorias sobre un eje de posición relativa
mente fija, cuyas ruedas accionan las cremalleras des
plazadoras de los soportes antes citados.

3ª - PERFECCIONAMIENTOS EN LAS CARDAS REPASADORAS
DOTADAS DE MEDIOS ARROLLADORES Y PESADORES DE LA NAPA.

10 Todo tal y conforme queda descrito y reivindicado
en la Memoria descriptiva que antecede y que consta de
seis hojas escritas a máquina por una sola de sus ca-
ras y un plano que la ilustra.

MADRID, 22 de Marzo de 1.958

RAMON NOGUE SALA,

P.A.



FIG. 1

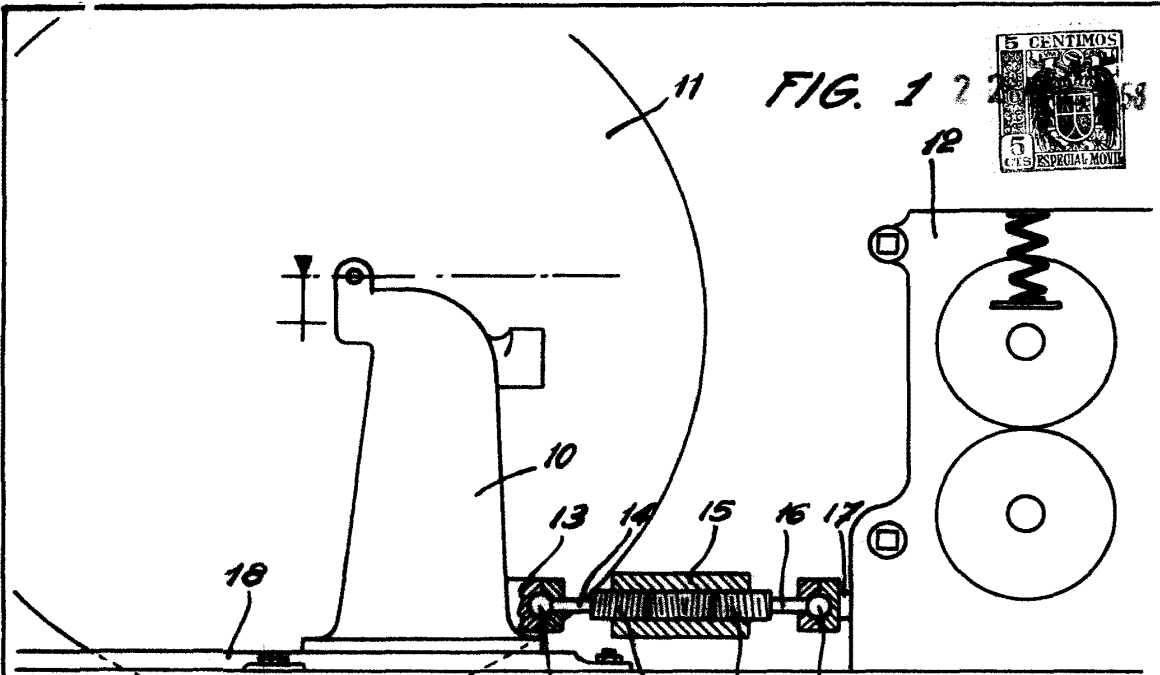


FIG. 2

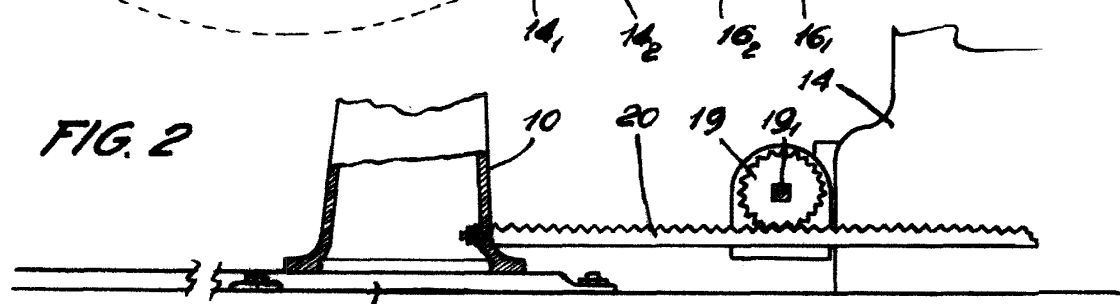
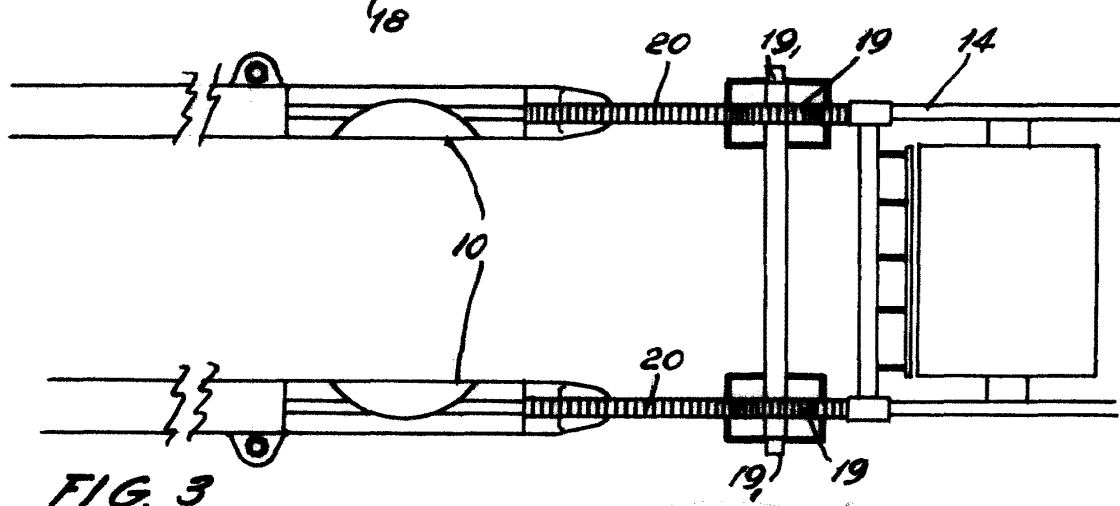


FIG. 3



MADRID, 2 MAR 1958
p.a. J. J. ARRABIDES GRIMPE
p.p.

[Handwritten signature]

Escola variable