

INDUCADO
MODELO DE UTILIDAD

10 ES	40866	10 Y
FECHA DE PRESENTACION		
9 ENE. 1979		

Concedido el Registro de acuerdo con los datos que figuran en la presente descripción y según el contenido de la Memoria adjunta.

50 PRIORIDADES:	52 FECHA	53 PAIS
51 NUMERO		

67 FECHA DE PUBLICIDAD	68 CLASIFICACION INTERNACIONAL
	F05B

64 TITULO DE LA INVENCION
"CERRADERO".

71 SOLICITANTE (ES)
D. Antonio SOLER MARTÍ, D. Juan SOLER MARTÍ, D. José SOLER MARTÍ, y D. Mario SOLER MARTÍ

DOMICILIO DEL SOLICITANTE
Barcelona, Rambla Cataluña, 10

72 INVENTOR (ES)

73 TITULAR (ES)

74 REPRESENTANTE
D. Ignacio PONTI GRAU

La presente invención se refiere a un cerradero especialmente indicado para cerraduras con pestillo fijo y que carecen de resbalón o picaporte, y a las que se pretende dar la posibilidad de apertura interior sin llave.

5 Las cerraduras tienden a aumentar los medios de seguridad, haciendo más robusto el pestillo y más perfeccionado el mecanismo de accionamiento del mismo, ya sea mediante una llave convencional, o incluso sin ella, utilizando cerraduras de combinación secreta.

10 Tales medidas pueden suponer la supresión del picaporte o resbalón, lo cual tratándose de cerraduras aplicables a puertas de entrada en viviendas o locales supone un gran inconveniente, puesto que es preciso utilizar la llave o la combinación cada vez que se pretende abrir, incluso desde el interior.

15 Para evitar este problema se ha ideado el cerradero objeto de la invención que faculta la posibilidad de actuar con el pestillo echado, pero de forma similar a como actúa el resbalón, es decir con apertura sin llave o combinación, manteniendo el pestillo echado.

20 El cerradero en cuestión se caracteriza esencialmente por el hecho de que está dotado de un pestillo corredizo, que tiende a situarse en posición oculta e inoperante pero que puede adoptar una posición de bloqueo del pestillo de la
25 cerradura cuando se introduce en la abertura del cerradero, el cual dispone, a la vez, de un mando accionable desde la cara interior respecto a la posición de la puerta, que permite desbloquear el pestillo a voluntad.

Ventajosamente se ha previsto que entre las palancas que transmiten el desplazamiento al pestillo del cerradero, se halla montado un resorte que actúa directamente sobre el mismo.

5 En una realización más concreta el cerradero comprende unaa pletina oscilante empujada elásticamente hacia una posición en la que intercepta el paso del pestillo echado de la cerradura, cuya pletina está dotada de un diente apoyado contra el extremo de una palanca a modo de balancín, cuyo
10 extremo opuesto está apoyado a un extremo de un resorte que, a su vez se apoya sobre un pivote saliente del pestillo del cerradero, que es empujado hacia una posición de ocultación por medio de otro resorte que actúa en sentido inverso al descrito.;

15 Por lo que respecta al mando interior del pestillo se ha previsto, opcionalmente, que pueda estar constituido por una palanca unida a un eje giratorio, en el cual se halla montada otra palanca provista de una abertura alargada atravesada por el pivote solidario del pestillo.

20 En este mismo eje giratorio se ha montado un fiador bloqueable por mediación de un diente accionable a voluntad desde el exterior del cerradero, cuyo fiador puede bloquearse únicamente cuando el pestillo del cerradero está en posición de cierre.

25 Opcionalmente el diente que bloquea al fiador puede estar accionadxo mediante una palanca saliente en la cara interna del cerradero.

Para la mejor comprensión de cuanto queda descrito

en la presente memoria, se acompañan unos dibujos en los que, tan solo a título de ejemplo, se representa un caso práctico de realización del objeto de la invención.

En dichos dibujos, la figura 1 es una vista en alzado por la cara interior del cerradero; la figura 2 es una vista en alzado por la cara posterior del cerradero del que se ha separado una tapa y la pletina oscilante; la figura 3 es una vista en alzado lateral del cerradero completo; la figura 4 es una sección transversal por el plano IV-IV de la figura 2, mostrando el cerradero abierto con el pestillo de la cerradura a punto de alojarse en su interior; y la figura 5 es una vista similar a la anterior, si bien el pestillo de la cerradura ha penetrado en el cerradero y el pestillo de éste ha bloqueado al de la cerradura.

El cerradero descrito consta en los dibujos de una caja de referencia general -1- con una abertura -2- que afecta a dos lados adyacentes de la caja.

La caja -1- está cerrada posteriormente por una tapa -3- unida por tornillos -4- que se fijan en pilarillos -5-.

La tapa -3- es portadora en su cara interna de dos orejas -6- que sostienen a un eje -7- a cuyo alrededor está articulada una pletina oscilante -8-, solicitada por un resorte -9- hacia una posición en la que intercepta la abertura del cerradero.

La pletina oscilante -8- está dotada de un diente -10- que se apoya contra una pestaña -11- prevista en un extremo de una palanca-balancín -12-, giratoria alrededor de un eje -13-. Esta palanca está dotada en su extremo opuesto de u-

na aleta doblada -14-,. contra la cual se apoya un extremo -15- de un resorte -16-, cuyo extremo opuesto -17- se apoya contra un pivote -18- que sobresale de un pestillo -19-.

5 Contra este pivote -18- se apoya un extremo -20- de un resorte -21-, cuyo extremo opuesto -22- está respaldado por un tope fijo -23-. Este resorte actúa en sentido opuesto al -16- y es de menor fuerza que éste.

10 El pestillo comprende también un eje giratorio -24- al que se halla unida una palanca de mando -25-, situada en la cara exterior de la caja -1-, accesible desde la parte interior del recinto en el que se instala la puerta. En el eje -24- está montada una palanca -26- accionada por el mismo, la cual está dotada de una abertura alargada -27-, atravesada por el pivote -18- del pestillo.

15 En el mismo eje -24- está montada una excéntrica -28- provista de un diente -29-, en el cual puede acoplarse un fiador -30-, que sobresale de una excéntrica -31- dotada de una pequeña palanca externa -32- de accionamiento, que sobresale por una rendija -33- de la caja -1-.

20 El funcionamiento del cerradero es como sigue: en la posición de abierto, el resorte -9- mantiene a la pletina -8- en una posición en la que interrumpe el paso de un pestillo -34- de una cerradura convencional. Por su parte el resorte -21- por su extremo -20- mantiene al pestillo -19- en una posición oculta. El diente -10- de la pletina -8- se mantiene inoperante respecto a la pestaña -11- y el extremo -17- del resorte -16- permanece inactivo respecto al pestillo.

 Cuando se cierra la puerta con el pestillo -34- e-

chado, éste tropieza con la pletina -8- s la que obliga a oscilar, venciendo la tensión del resorte -9-. El diente -10- de la pletina empuja a la pestaña -11- obligando a oscilar a la palanca-balancín -12-, cuya aleta doblada -14- empuja al extremo -15- del resorte -16-, cuyo extremo -17- presiona al pivote -18- del pestillo -19-, obligándolo a desplazarse, venciendo la tensión del resorte -21- que es menor que la del -16-. El pestillo -19- al avanzar cierra la abertura -2- con el pestillo -34- de la cerradura en su interior, con lo que se obtiene el bloqueo de la puerta.

Para abrirla desde el interior no es necesario utilizar llave o combinación, pues basta con accionar la palanca -25- para que obligue a girar al eje -24- y a desplazarse a la palanca -26- que empuja hacia atrás al pestillo -19- a consecuencia de su acoplamiento por medio de la abertura -27- y tención -18-.

Al separar el pestillo -19- que bloqueaba al pestillo -34-, la pletina -8- que comprimía al resorte -9-, empuja hacia el exterior al pestillo -34-, con lo cual la puerta se abre automáticamente.

Como queda descrito el cerradero en cuestión permite utilizar la cerradura de pestillo fijo, como si se tratara de una cerradura con picaporte o resbalón, cerrando de golpe, a pesar de mantener el pestillo echado, y abriendo desde el interior con la simple manipulación de una palanca, u otro mando cualquiera, sin necesidad de utilizar la llave de la cerradura o de manipular la combinación secreta.

Por consiguiente, el cerradero en cuestión resulta

muy práctico al permitir la aplicación de cerraduras de alta seguridad en puertas de acceso a viviendas o locales, que por su frecuente utilización desde el interior, han de ser abiertas con facilidad, sin menoscabar en absoluto su seguridad.

5 El cerradero en cuestión presenta, además, un dispositivo de seguro que consiste en el diente -29.-previsto en la excéntrica -28- que, cuando el pestillo -19- está en posición de cierre, queda enfrentado a un fiador -30- de una
10 excéntrica -31-, que puede accionarse mediante una pequeña palanca -32-, o mediante cualquier otro sistema, para colocarlo en posición de trabajo, en el interior del diente -29- de forma que el mecanismo queda bloqueado en esta posición, dando mayor seguridad al conjunto.

15 La palanca -32- puede sustituirse por un dispositivo convencional de accionamiento mediante una pequeña llave.

Serán independientes del objeto de la invención los materiales empleados en la construcción de las distintas piezas que componen el cerradero, formas y dimensiones de las
20 mismas, y cuantos detalles accesorios puedan presentarse, siempre y cuando no afeñten a su esencialidad.

REIVINDICACIONES

1. Cerradero, caracterizado esencialmente por el hecho de que está dotado de un pestillo corredizo, el cual tiende a situarse en posición oculta e inoperante, pero que puede adoptar una posición de bloqueo del pestillo echado de una cerradura convencional, cuyo pestillo del cerradero es accionado a través de una transmisión mecánica apropiada, por mediación del propio pestillo echado de la cerradura al introducirse en la abertura del cerradero, frente a la cual, e interrumpiendo el paso se encuentra un órgano móvil que es empujado elásticamente hacia dicha posición de interrupción, cuyo órgano es desplazado por el pestillo de la cerradura al introducirse en la abertura del cerradero, el cual está dotado de un mando situado en el interior respecto a la posición de apertura de la puerta, que permite accionar directamente al pestillo del cerradero para situarlo en su posición de desbloqueo.

2. Cerradero, según la reivindicación anterior, caracterizado por el hecho de que, ventajosamente, el accionamiento del pestillo se realiza a través de un sistema de palancas en un resorte que actúa directamente sobre el pestillo.

3. Cerradero, según las reivindicaciones 1 y 2, caracterizado por el hecho de que, más concretamente, el cerradero comprende una pletina oscilante, articulada y empujada por un resorte hacia una posición en la que intercepta el paso del pestillo echado de la cerradura a bloquear, cuya ple-

tina está dotada de un diente apoyado contra un extremo de una palanca-balancín, cuyo extremo opuesto está apoyado en el extremo de un resorte que, a su vez, tiene el extremo opuesto apoyado contra un pivote solidario del pestillo del cerradero, contra cuyo pivote actúa un segundo resorte en
5 sentido contrario al anterior.

4. Cerradero, según las reivindicaciones 1 a 4, caracterizado por el hecho de que, opcionalmente, el mando interior para accionamiento del pestillo está constituido por
10 una palanca unida a un eje giratorio, en el cual se halla montada otra palanca provista de una abertura alargada atravesada por el pivote solidario del pestillo.

5. Cerradero, según las reivindicaciones 1 a 4, caracterizado por el hecho de que en el eje giratorio se halla unida una excéntrica con un diente periférico capaz de
15 ser bloqueado por un fiador cuando el pestillo del cerradero está situado en posición de trabajo.

6. Cerradero, según las reivindicaciones 1 a 5, caracterizado por el hecho de que el fiador está mandado op-
20 cionalmente por una pequeña palanca saliente en la parte interior del cerradero.

7. Cerradero.

La presente memoria consta de nueve hojas foliadas.

Barcelona, 9 de enero de 1979

Antonio SOLER MARTI,
Juan SOLER MARTI,
José SOLER MARTÍ y
Mario SOLER MARTI
p.a.

FIG. 1

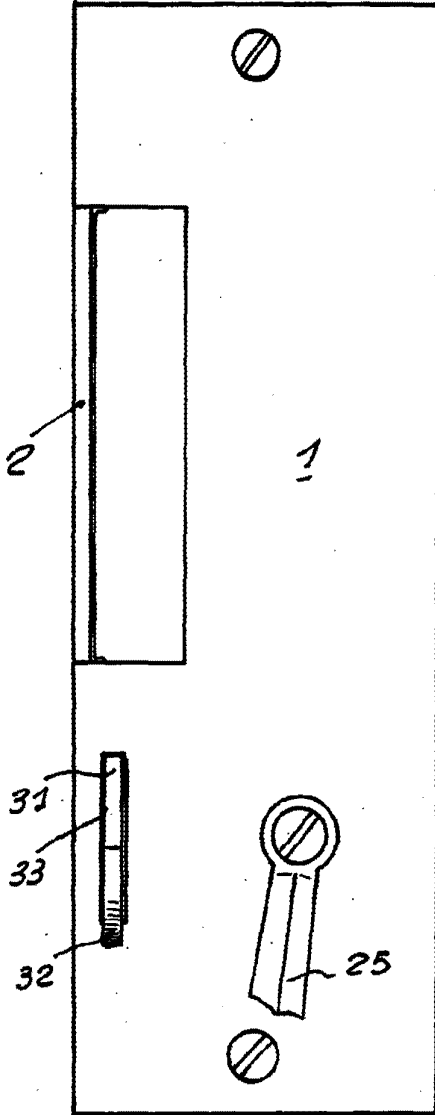
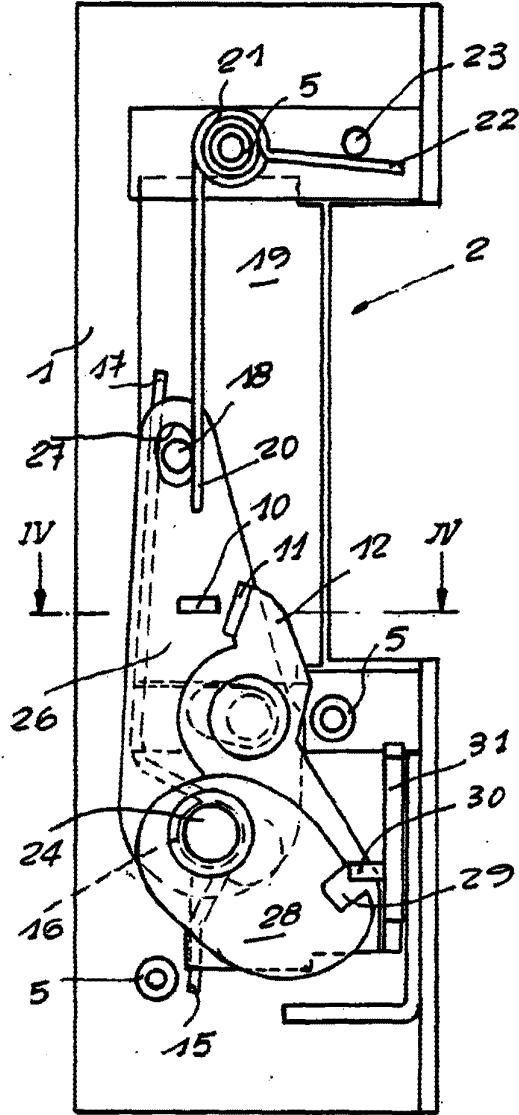


FIG. 2



Barcelona, 29 JENE. 1979
P.A.

FIG. 3

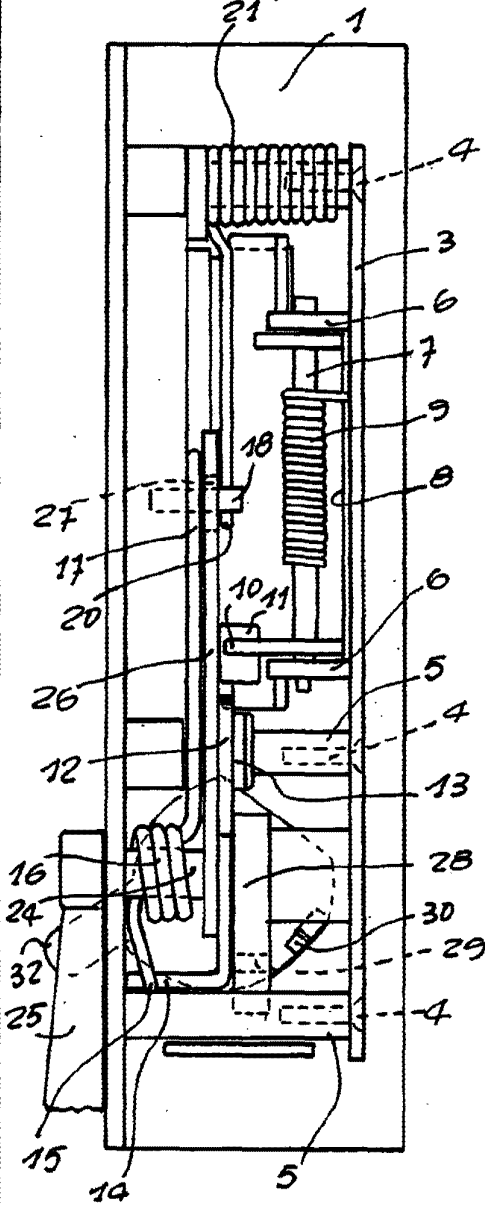


FIG. 4

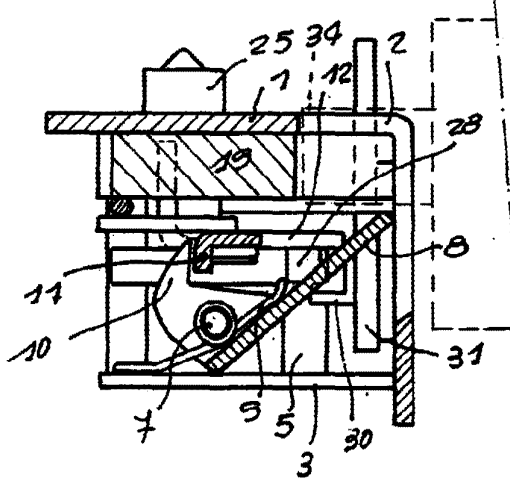
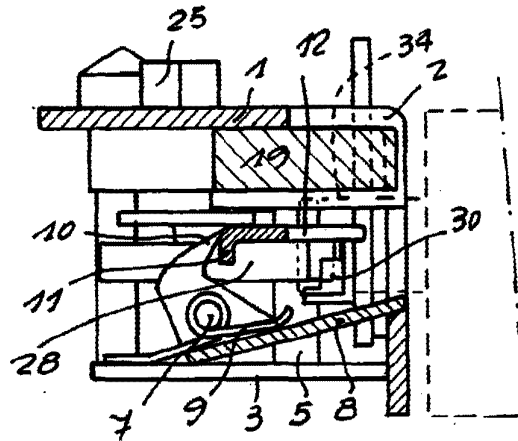


FIG. 5



Barcelona, *ENE*. 1979
p.a.