



ESPAÑA

(10) ES	(11) NÚMERO	240.855	(10) Y
(21)	(22) FECHA DE PRESENTACION	19 enero 1979	

**MODELO DE UTILIDAD**

Concedido el Registro de acuerdo con la Ley de Patentes de 1974 y el presente descriptivo según el contenido de la Memoria adjunta.

(30) PRIORIDADES:	(31) NÚMERO	(32) FECHA	(33) PAIS
-------------------	-------------	------------	-----------

(47) FECHA DE PUBLICIDAD	(51) CLASIFICACION INTERNACIONAL
	A01K

(64) TITULO DE LA INVENCIÓN
COMEDERO PARA GANADO, PERFECCIONADO.

(71) SOLICITANTE (ES)
D. EUGENIO CORDOBA ALONSO de nacionalidad española

DOMICILIO DEL SOLICITANTE
TUDELA (Navarra) Avda. Travesía Santa Ana 1. 62000 C

(72) INVENTOR (ES)
El propio solicitante

(73) TITULAR (ES)
El propio solicitante

(74) REPRESENTANTE
DR MARIA ANTONIA NARANJO MARCOS, P. de la Habana 200 MADRID

MEMORIA DESCRIPTIVA

El presente modelo de utilidad se refiere a un comedero perfeccionado, en especial para ganado, que ofrece una porción de ventajas entre las que puede citarse como descolliante la característica de que puede servir da pared divisoria permitiendo el acople común de varias unidades y elementos auxiliares; asimismo es de altura graduable y en general es de construcción sencilla y económica y de elevada eficacia funcional.

El pienso se puede cargar desde el pasillo de la nave sin necesidad de entrar con los sacos dentro del departamento en que se hallen instalados estos comederos.

Al poder formar una línea casi continua se puede mecanizar su carga con cualquier sistema de transporte de pienso, tales como carretilla, tornillo sinfin, etc. La tolva no tiene mecanismos lo cual da una mayor duración al conjunto y evita gastos de mantenimiento.

Estas y otras ventajas más de orden adicional se desprenden de la lectura de la presente Memoria para cuya mejor comprensión se acompañan los dibujos adjuntos que muestran un ejemplo de realización, no limitativo, de los varios que caben dentro del cuadro de la invención sin que el mismo se altere. En tales dibujos:

La fig. 1 es una sección vertical del comedero según la invención.

La fig. 2 muestra una de sus chapas laterales.

La fig. 3 muestra una vista frontal del comedero armado y montado.

La fig. 4 es una vista lateral de la fig. 3.

De conformidad con la invención referida a los dibujos adjuntos, el dispositivo consta de una tolva (1) donde se aloja el pienso y que a través de un conducto descendente (3) por el que cae por gravedad, se comunica con la canal (4) que forma el

comedero propiamente dicho; la tolva (1) lleva preferente, pero no limitativamente, una tapa (2) de cierre.

35

A cada lado de este conjunto van unas chapas (5) que hacia su parte posterior y en sentido longitudinal, llevan acoplados unos perfiles (6) en los que se introducen deslizantemente unas barras (7) de soporte y apoyo del conjunto cuyos extremos inferiores son introducibles en unos alojamientos al efecto practicados en el terreno (ver fig. 3). Estas barras de soporte (7) llevan longitudinalmente unas perforaciones y debido a la existencia de otras perforaciones (6A) previstas en los perfiles laterales del conjunto, antes citados, es fácil comprender que con ayuda de un pasador (no representado) es graduable la altura del conjunto de tolva-comedero.

40

45

Las barras de soporte (7) antes citadas, llevan unas orejetas (7A) a las que son acoplables unos travesaños (8) a fin de impedir que el ganado pase por debajo del comedero, si ello no fuese deseable.

50

El acople de varios comederos, entre sí, como el descrito, permite formar divisorias en cualquier dirección e, inclusive, espacios cerrados; su montaje graduable en los soportes, y su desmontado, son sumamente sencillos.

55

Finalmente, tras lo descrito sólo resta señalar que en la presente invención cabrán cuantas variantes de realización como sean posibles sin que se altere la esencialidad general de la misma, pudiéndose fabricar su objeto en toda clase de materiales, formas y tamaños adecuados, sin limitación.

- - - - -

60 NOTA : Descrito suficientemente lo que antecede sólo resta señalar que lo que se declara propio, nuevo y útil del solicitante, es lo contenido en las siguientes:

#### REIVINDICACIONES

65 1 - Comedero para ganado, perfeccionado, caracterizado por disponer de una tolva donde se aloja el pienso y que a través de un conducto descendente, por el que cae por gravedad, se comunica con la canal que constituye el comedero propiamente dicho, siendo opcional que dicha tolva vaya provista de tapa de cierre.

70 2 - Comedero, según reivindicación 1ª caracterizado porque a cada lado de este conjunto van acopladas unas chapas las que hacia su parte posterior y en sentido longitudinal, llevan acoplados unos perfiles en los que se introducen deslizantemente unas barras de soporte y apoyo cuyos extremos inferiores son introducibles en unos alojamientos previstos, al efecto, en el suelo.

75 3 - Comedero, según reivindicaciones 1 y 2 caracterizado porque dichas barras de soporte llevan longitudinalmente unas perforaciones, y debido a la existencia de otras perforaciones coincidentes, previstas en los perfiles laterales de las chapas, antes citadas, con la ayuda de un pasador es posible graduar y fijar la altura del comedero con respecto a sus soportes y al suelo.

80 4 - Comedero, según reivindicaciones de 1 a 3 caracterizado porque las citadas barras de soporte llevan unas orejetas a las que son acoplables unos travesaños a fin de impedir que el ganado pase por debajo del comedero, si ello no fuese deseable.

85 5 - Comedero, según reivindicaciones de 1 a 4 caracterizado por el hecho de que el acople de varios de estos comederos entre sí, permite formar divisorias en cualquier dirección, inclusive calles y espacios cerrados y al poder formar una línea prác-

90 ticamente continúa, se puede mecanizar la carga de las tolvas con cualquier medio apropiado; pudiéndose, asimismo, cargarse el pienso desde el pasillo de la nave en que se hallen instalados los comederos sin necesidad de entrar los sacos dentro del departamento donde se hallen montados estos comederos.

6 - COMEDERO PARA GANADO, PERFECCIONADO.

-----

95 Todo según se describe en la presente Memoria que consta de cinco hojas foliadas y escritas por una sóla cara con un total de noventa y siete líneas y dibujos anexos.

MADRID 19 ene 1979

p.a.



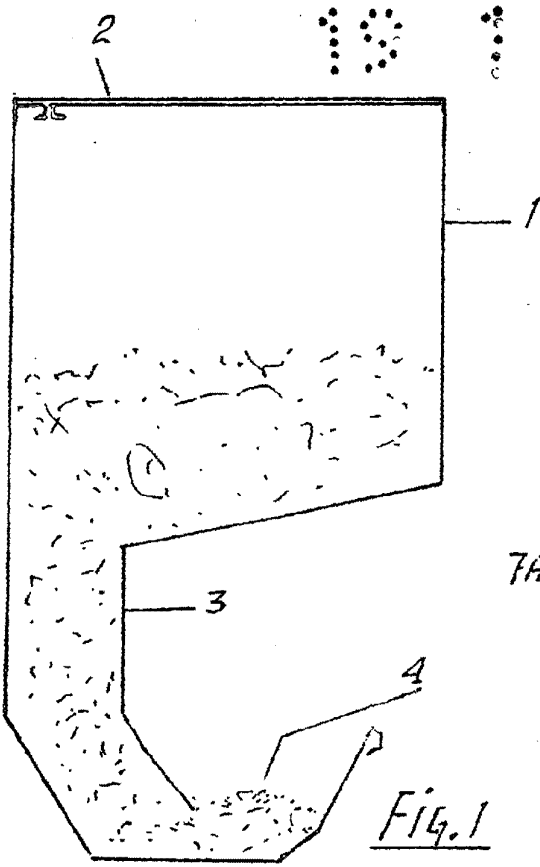


Fig. 1

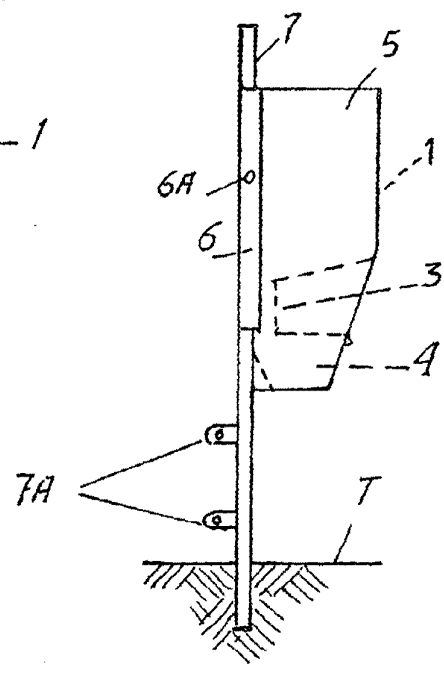


Fig. 4

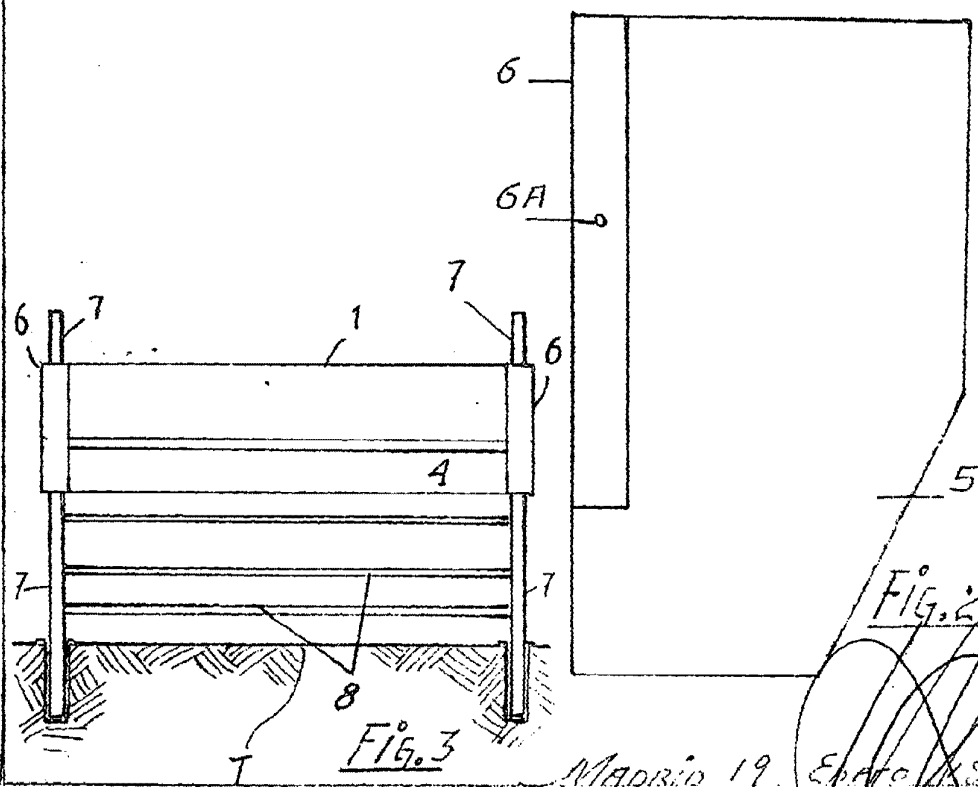


Fig. 3

Fig. 2

MADRID 19. Enero 1919

