



ESPAÑA

MODELO DE UTILIDAD

Concedido el Registro de acuerdo con los datos que en el presente describe según el contenido de la memoria adjunta.

18	ES	11	240848	19	Y
21					
22					
FECHA DE PRESENTACION					

30 PRIORIDADES	31 NUMERO	32 FECHA	33 PAIS
----------------	-----------	----------	---------

34 FECHA DE PUBLICIDAD	35 CLASIFICACION INTERNACIONAL
	F04g

36 TITULO DE LA INVENCIÓN
"EXTRACTOR APLICABLE EN EL DESMONTAJE DE ENCOFRADOS DE HORMIGON Y SIMILARES"

37 SOLICITANTE (S)
ALFRE, S. A.

DOMICILIO DEL SOLICITANTE
Martín Soler, 2 MADRID.-

38 INVENTOR (ES)

39 TITULAR (ES)
ALFRE, S. A.

40 REPRESENTANTE
JUAN DE RAFAEL MINGUELL

1.179-dz

1 La presente memoria descriptiva tiene como -
fin la declaración del objeto sobre el que ha de recaer
el privilegio de explotación industrial y comercial, ex-
clusivo en el territorio nacional de un Modelo de Utili-
5 dad de acuerdo con la vigente legislación, que, como el
enunciado indica, es trata de "EXTRACTOR APLICABLE EN EL
DESMONTAJE DE ENCOFRADOS DE HORMIGÓN Y SIMILARES".

10 El dispositivo extractor está facultado para
separar ó romper los extremos de los tirantes que se u-
tilizan en el montaje del encofrado, y que por diversas
razones no se desea queden salientes de la pared.

15 En el montaje de encofrados de hormigón, como
por ejemplo pilares, muros, paredes, etc. se utilizan y
son herrajes formados básicamente por unos soportes y -
tirantes acoplados entre sí. Estos herrajes sirven para
fijar los paneles de madera utilizados en el encofrado.

20 Una vez vertido el hormigón y fraguado, se -
procede al desmontaje de todos los elementos quedando -
los tirantes horizontales en el interior del elemento -
(muro, pilar, pared, etc.) construido.

25 Los extremos de estos tirantes sobresalen --
del conjunto así construido.

En algunos casos y de acuerdo con la calidad
de la obra a realizar, se hace necesario eliminar los -
extremos de estos tirantes.

30 El extractor objeto de la invención permite
eliminar estos extremos de los tirantes de una manera -
sencilla, económica y eficaz.

De acuerdo con la invención el extractor com-
prende un primer brazo de palanca que en uno de sus ex-
tremos está provisto de unos pitones aptos para alojarse
en unas muescas ó ranuras del extremo del tirante.

1 En este mismo extremo existe un segundo elemento de palanca en forma de "U", acoplado al primer elemento a través de un eje de articulación.

5 La rotura del extremo del tirante se produce al actuar sobre el primer brazo de palanca, una vez apoyado en la pared el segundo elemento y alojados los pitones en las correspondientes muescas del extremo a romper.

10 Para comprender mejor la naturaleza del invento, en el plano adjunto representamos a (título de ejemplo meramente ilustrativo y no limitativo) una forma preferente de realización industrial, a la que nos remitimos en nuestra descripción sobre dicho plano:

15 La figura 1 es una vista en planta del extractor objeto de la invención acoplado al extremo del tirante.

20 La figura 2 corresponde a la sección indicada en la figura 1.

25 La figura 3 muestra al extractor cuando verifica la rotura del extremo del tirante.

30 El extractor objeto de la invención sirve para separar el extremo (3) del tirante (1), el cual sirve para el montaje (junta con unos soportes verticales) del encofrado de hormigón ó similares. La pared de hormigón (2) que ha sido construido por encofrado, debe en algunos casos ofrecer una terminación de calidad, por lo que los extremos sobresalientes (3) deben de eliminarse.

 El extractor comprende un primer brazo de palanca (4) el cual está provisto en uno de sus extremos de unos pitones (6) aptos para acoplarse en correspondientes muescas ó ranuras (7) del extremo (3) a separar.

 También se ha previsto en dicha extremidad -

.../...

1 del brazo (4) un eje de articulación (8) para giro de -
un segundo elemento (5) que preferentemente adopte con-
figuración en "U".

5 De acuerdo con las figuras 2 y 3, la separa-
ción del extremo (3) del tirante (2) se realiza al ac-
tuar sobre el brazo de palanca (4) -ver figura 3- una -
vez apoyado el segundo elemento (5) en la pared de hor-
migón y alojados los pitones (6) en las correspondientes
muescas (7) del extremo. De esta forma se produce la se-
10 tura del extremo (3) por la línea (9), quedando la pared
(2) con una terminación adecuada.

Describe la naturaleza del invento, así como
su realización industrial, sólo cabe añadir que en su -
conjunto y partes constitutivas es posible introducir -
cambios de forma, materia y disposición, sin salirse del
15 cuadro del invento, en cuanto tales alteraciones no su-
pongan variación sustancial del mismo.

El solicitante, al amparo de los Convenios -
Internacionales sobre Propiedad Industrial, se reserva
el derecho de extender la presente demanda a los países
20 extranjeros si fuese posible, reivindicando la misma pri-
oridad de la presente solicitud.

NOTA

El Modelo de Utilidad que se solicita por --
veinte años para España, de acuerdo con la vigente Le-
25 gislación sobre Propiedad Industrial, deberá recaer sobre
"EXTRACTOR APLICABLE EN EL DESMONTAJE DE ENCOFRADOS DE
HORMIGÓN Y SIMILARES", en todo de acuerdo con las si-
guientes:

REIVINDICACIONES

30 1º.- EXTRACTOR APLICABLE EN EL DESMONTAJE DE
ENCOFRADOS DE HORMIGÓN Y SIMILARES, el cual permite la

.../...

1 rotura de los extremos de los tirantes que se utilizan
en el montaje del encofrado, caracterizado esencialmente
por el hecho de estar constituido por un primer brazo -
de palanca que en uno de sus extremos está provisto de
5 uno o pitones y un eje de articulación de un segundo ele-
mento de palanca, preferentemente en "U", todo ello de
forma que la rotura del extremo del tirante se realice
al actuar sobre el primer brazo de palanca una vez alo-
jados los pitones en las correspondientes muescas ó ra-
10 nuras de dicho extremo y apoyado el segundo brazo en la
pared de hormigón.

2º.- EXTRACTOR APLICABLE EN EL DESMONTAJE DE
ENCOFRADOS DE HORMIGÓN Y SIMILARES.

5 Según queda sustancialmente descrito en la -
presente memoria descriptiva que consta de cinco hojas
mecanografiadas por una sola cara, acompañadas de sus -
15 correspondientes dibujos.

Madrid.

EL AGENTE OFICIAL.-

JUAN DE RAFAEL.

P. P.

Jacinto Ooms

1

5

10

15

20

25

30

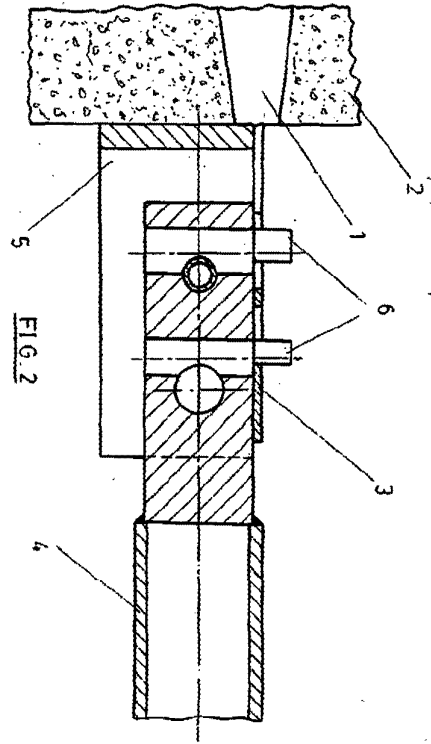


FIG 2

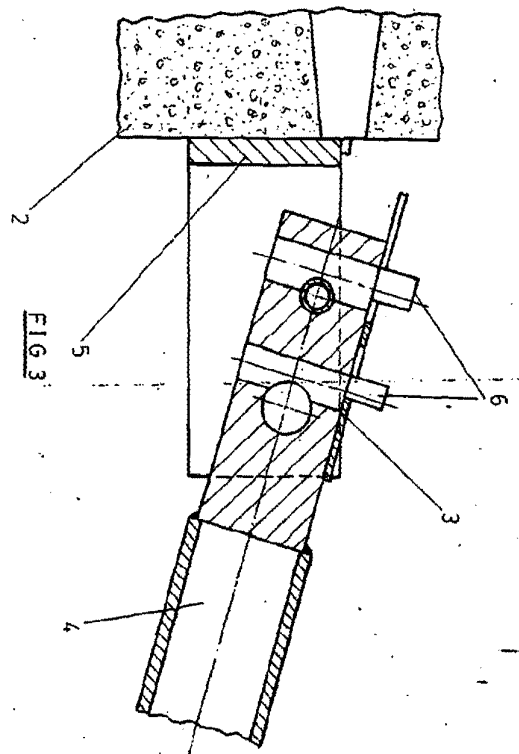


FIG 3

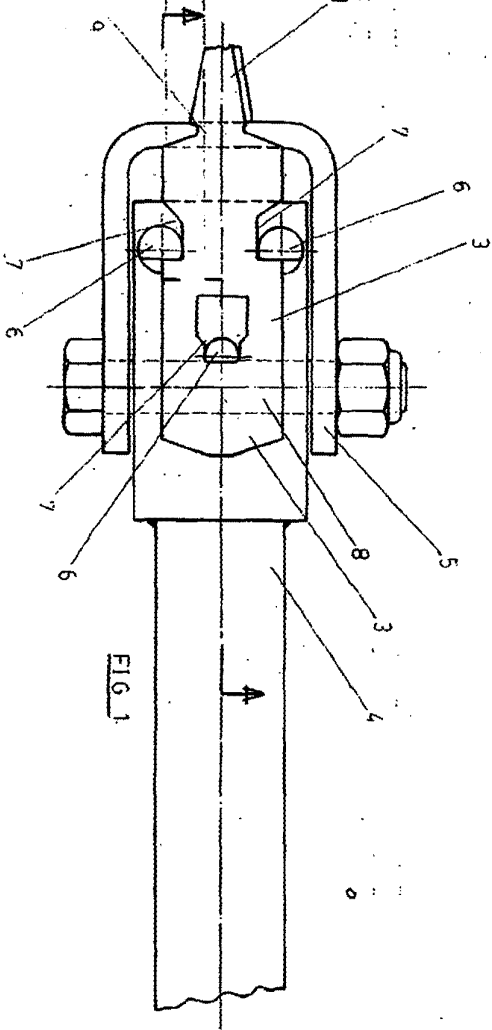


FIG 1

Escala Variable
Madrid
El Agente Oficial
JUAN DE RASPAZ
V. P. M.
José Luis Otero