



10 ES	11	NUMERO	16 Y
21		240844	
22		FECHA DE PRESENTACION	
		19 FEB 1979	

MODELO DE UTILIDAD

30 PRIORIDADES:	32 FECHA	33 PAIS
31 NUMERO		
- -	- -	- -

47 FECHA DE PUBLICIDAD	51 CLASIFICACION INTERNACIONAL
------------------------	--------------------------------

54 TITULO DE LA INVENCIÓN
"Puerta blindada"

71 SOLICITANTE (S)
FICHET, S.A.E.

DOMICILIO DEL SOLICITANTE
Ali-Bey nº 84, BARCELONA

72 INVENTOR (ES)
- -

73 TITULAR (ES)

74 REPRESENTANTE
M. Curell Sufiol

R-3101-59

10 1 1970

MODELO DE UTILIDAD

por VEINTE años


solicitado en España a favor de NICHET, S.A.E., entidad es-
pañola, domiciliada en calle Ali-Bey núm. 84, BARCELONA,
5. por "Puerta blindada". - - - - -

MEMORIA DESCRIPTIVA

La presente invención se refiere a una puerta
blindada, siendo la finalidad de la misma el obtener una
puerta provista de una disposición reforzante, asegurando
10. su inviolabilidad, además de presentar un favorable aspec-
to, de ser inalterable, de fácil conservación y de un cos-
te de fabricación relativamente moderado. - - - - -

La referida puerta se caracteriza porque está
constituida por la asociación de una parte resistente, for-
mada por un armazón reticular metálico y rígido que abarca
15. substancialmente toda la extensión de la puerta, y una par-
te de cobertura que, coluyendo la mencionada parte resisten-
te, define la estructura exterior de la puerta. - - - - -

También se caracteriza la invención porque el ar-



armazón reticular rígido está constituido por una pluralidad de perfiles entrecruzados y solidarizados a un marco periférico. - - - - -

5. Asimismo, se caracteriza dicha invención porque el armazón reticular está constituido por una plancha perforada dotada de un marco periférico. - - - - -

Es también una característica de la invención el que la parte de cobertura está constituida por un cuerpo moldeado sobre el armazón reticular rígido. - - - - -

10. Otra característica de la invención consiste en que la parte de cobertura está constituida por dos cuerpos adosados que coluyen al armazón reticular. - - - - -

15. Aún otra característica de la invención estriba en que el marco del armazón reticular rígido forma parte del canto de la puerta. - - - - -

Finalmente, otra característica de la invención consiste en que el armazón reticular rígido soporta los elementos de cierre, seguridad y abisagrado de la puerta. - - -

20. Otros objetos y características de la invención se irán dando a conocer en detalle a lo largo de la descripción que sigue, haciendo referencia a los dibujos ilustrativos que la acompañan. En los dibujos: - - - - -

Figura 1, es una vista en sección transversal, de



un armazón reticular rígido dispuesto en el interior de un molde para ser provisto de la parte de cobertura. - - - - -

Figura 2, representa, vista en perspectiva, una puerta blindada, según la invención. - - - - -

5, Figura 3, corresponde a un detalle en sección por una línea III-III de la figura 2. - - - - -

La presente puerta blindada consta de un armazón reticular rígido 1 y de una parte de cobertura 1 que abarca substancialmente dicho armazón que queda oculto en su interior, y que además proporciona el aspecto externo de dicha puerta. - - - - -

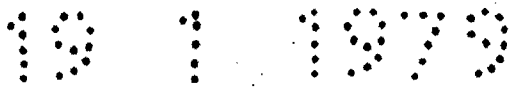
10,

El armazón reticular 1 o blindaje propiamente dicho, es una disposición metálica que puede estar compuesta por un enrejado de barrotes horizontales 3 y tres verticales 4, o bien en otras direcciones de las indicadas, que se entrecruzan y solidarizan entre sí, según figura 2, o en otro tipo de disposición tal como la de una plancha perforada 5, según figura 3. Dichos barrotes 3 y 4 pueden ser unos perfiles huecos o macizos, de cualquier sección. - - - - -

15,

El referido armazón reticular 1 tiene un marco periférico que, preferentemente, forma parte del canto de la puerta para reforzar el mismo. Dicho canto es un perfil 6 o bien una aleta 7, según figuras 2 y 3, respectivamente, según

20,



sea la estructura del arazón. - - - - -

5. Es previsible la incorporación de bisagras 8 en el marco 6 ó 7 del arazón 1, que deberán sobresalir con respecto a la parte de cobertura 2, y permitirán el directo montaje de la puerta en el bastidor fijo dotado de la parte complementaria de dichas bisagras 8. - - - - -

10. La parte de cobertura 2 es un cuerpo moldeado 9 obtenido por medio de un molde 10, formado por una base 11 y tapa 12, y en el que se vierte una colada de una resina sintética adecuada a las necesidades de la puerta, y con preferencia el poliuretano integral del tipo espumado rígido dado que el mismo presenta mayores similitudes con respecto a la madera, tanto en densidad, como en condiciones de labrado, en sonoridad y aspecto externo. - - - - -

15. Por la operación de moldear, al cuerpo 9 se le confieren determinadas formas, tales como el necesario gallo 15 y una oquedad 16 destinada a encajar una cerradura. - - - - -

20. La parte de cobertura 2, en lugar de estar formada por un solo cuerpo monobloque 9 como se observa en las figuras 2 y 3, puede constar de dos cuerpos en intuo adonamiento, entre los cuales queda oculto el arazón reticular 1. - - - - -

Además es factible agregar al arazón reticular 1 otros elementos accesorios para el servicio de la puerta, como pueden ser unos herrajes de seguridad, soportes para pes-

10 1 10 9
tillos, soldores, mirillas u otros. - - - - -

5. El cuerpo de cobertura 2 puede moldearse en un aglomerado de madera y una resina sintética, por ejemplo la formocres u otras resistentes al calor para evitar su deterioro por el fuego. - - - - -

10. Este cuerpo de cobertura 2 permite la ejecución de relieves por medio de unos resaltos o hundidos 17 practicados en el molde interior del molde 10, sea en forma de acanaladuras, molduras, quarterones, rugosidades u otros, lo cual constituye una condición muy ventajosa para poder lograr un acabado superficial de la puerta por la propia acción del moldeo. Otra ventaja de esta obtención por moldeo, consiste en la posibilidad de proporcionar a la puerta un determinado colorido, mediante la aportación de barnices en el mismo molde, los cuales se transfieren a la resina sintética vertida para formar el cuerpo 2. - - - - -

20. También es ventajoso el hecho de que, comparativamente, con la madera, las resinas sintéticas son inalterables bajo los efectos de la humedad y resistentes en mayor o menor grado a la acción del fuego. Asimismo, las resinas sintéticas no adolecen de deformaciones viciosas. Otra ventaja importante consiste en una reducción de los costes de fabricación, debidos principalmente al hecho de no requerir trabajos de acabado, dado que como se ha dicho, el aspecto superficial y el colorido son conseguibles a través del moldeo. - - - - -

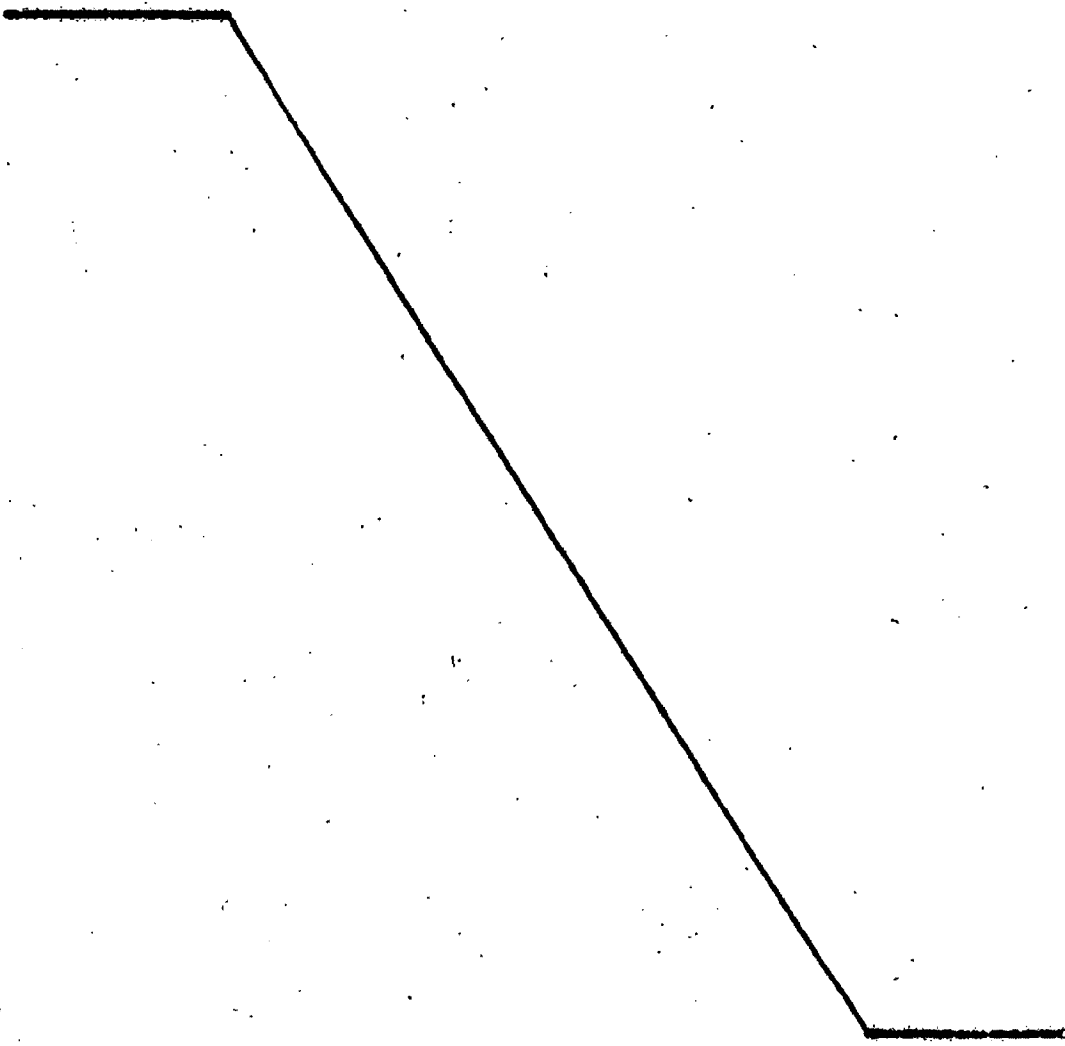
25.

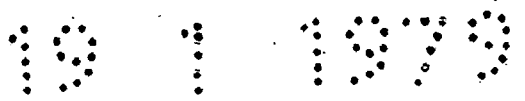
10 : 1970

Descriptas convenientemente las características de la invención, se hace constar que en la misma podrán introducirse cuantas variantes de detalle pueda aconsejar la experiencia, siempre que con ello no se modifique la esencialidad de la misma. - - - - -

5.

A los efectos consiguientes, se declaran de novedad, utilidad y propiedad para España, sus territorios y plazas de soberanía, las reivindicaciones que siguen. - - - - -





REIVINDICACIONES.

9. 1.- Puerta blindada, caracterizada porque está constituida por la asociación de una parte resistente, formada por un armazón reticular metálico y rígido que abarca substancialmente toda la extensión de la puerta, y una parte de cobertura que, ocuyendo la referida parte resistente, define la estructura exterior de la puerta. - - - - -

10. 2.- Puerta blindada, según la reivindicación 1, caracterizada porque el armazón reticular rígido está constituido por una pluralidad de perfiles entrecruzados y solidarizados a un marco periférico. - - - - -

3.- Puerta blindada, según la reivindicación 1, caracterizada porque el armazón reticular rígido está constituido por una plancha perforada dotada de un marco periférico.

15. 4.- Puerta blindada, según las reivindicaciones 1 a 3, caracterizada porque la parte de cobertura está constituida por un cuerpo moldeado sobre el armazón reticular rígido. - - - - -

20. 5.- Puerta blindada, según las reivindicaciones 1 a 3, caracterizada porque la parte de cobertura está constituida por dos cuerpos adosados entre sí, que ocuyen entre ambos el armazón reticular. - - - - -

6.- Puerta blindada, según las reivindicaciones an-

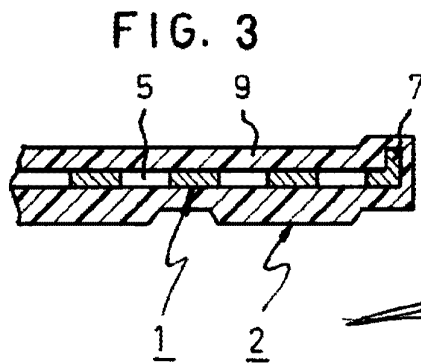
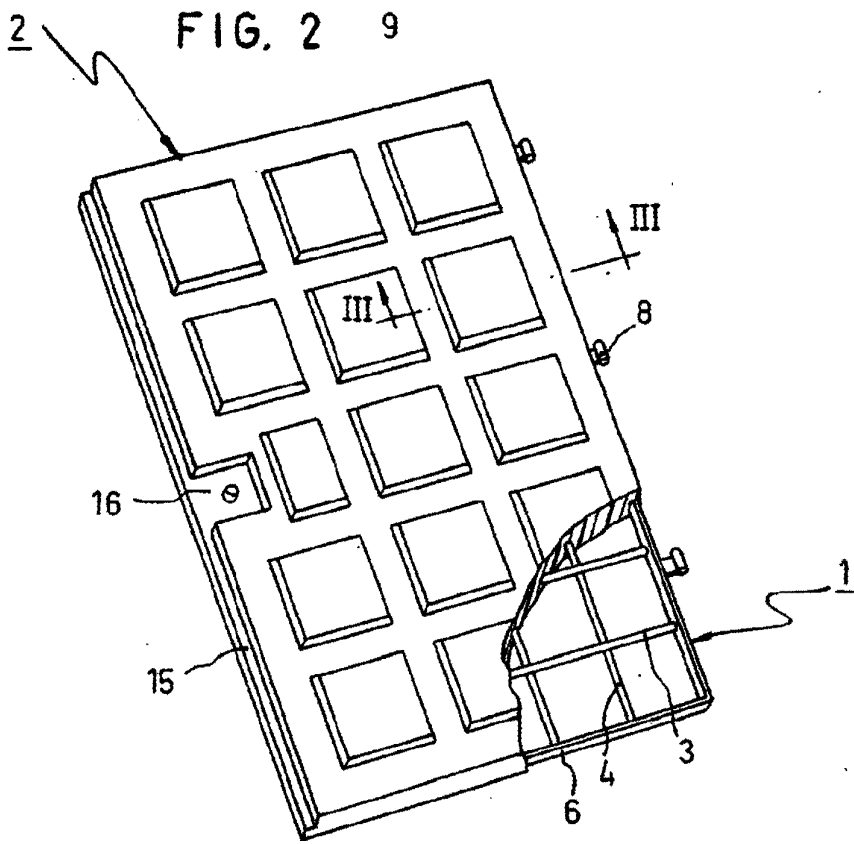
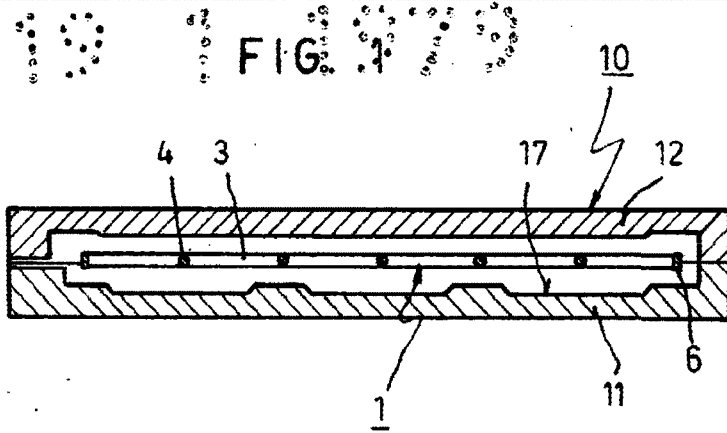
10 1 1070
 teriores, caracterizada porque el armazón reticular rígido
 soporta los elementos de cierre, seguridad y abisgraniento
 de la puerta. * * * * *

8.- "PUERTA BILIBADA". * * * * *

9. Todo ello conforme se describe y reivindica en la
 presente memoria que consta de ocho hojas, foliadas y meca-
 nografiadas por una sola de sus caras, y de tres figuras que
 la ilustran.

MADRID 19 ENE 1979

P. A. M. SURELL/SINCL



MADRID 19 ENE. 1952
P.A. AN. CURULI SUICIA

A large, stylized handwritten signature or scribble is present in the bottom right corner of the page, overlapping the text and extending across the bottom edge.