



ESPAÑA

10 ES	11 NUMERO 240.840	10 Y
21	22 FECHA DE PRESENTACION 18.1.79	

MODELO DE UTILIDAD

Concedido el Registro de acuerdo con los datos que figuran en la presente descripción y según el contenido de la Memoria adjunta.

30 PRIORIDADES: 31 NUMERO	32 FECHA	33 PAIS
CADUCADO		
47 FECHA DE PUBLICIDAD	51 CLASIFICACION INTERNACIONAL <i>F05B</i>	
54 TITULO DE LA INVENCIÓN	DISPOSITIVO POSICIONADOR DE UN EJE DE GIRO	
71 SOLICITANTE (S)	BRONCES CASTELLANO, S.L.	
DOMICILIO DEL SOLICITANTE	Poligono Ind. Virgen de la Salud, parcela, 9 - CHIRIVELLA (Valencia)	
72 INVENTOR (ES)		
73 TITULAR (ES)		
74 REPRESENTANTE	D. Bernardo Ungria Goiburu	

1 El Estatuto vigente sobre Propiedad Industrial, de
26 de Julio de 1929, en su texto refundido publicado el 30
de Abril de 1930, establece los caracteres de patentabili-
dad de las invenciones de tipo industrial que tienen por
5 objeto obtener ventajas sobre lo ya conocido, admitiendo
por consiguiente como patentables, las nuevas máquinas, a-
paratos, instrumentos, procesos de fabricación, etc. La am-
plitud de conceptos previstos como patentables, ha llevado
al legislador a aclarar (Artº. 46) que la enumeración con-
10 tenida en dicho cuerpo legal es puramente enunciativa y no
limitativa, haciéndola extensiva incluso a los descubrimien-
tos de tipo científico (Artº. 47).

15 El Decreto de 26 de Diciembre de 1947, recogiendo
la Orden de 18 de Noviembre de 1935, confirma el criterio
legal de que también serán patentables los instrumentos, ob-
jetos, o partes de los mismos, que aporten a la función a
que son destinados, un beneficio o efecto nuevo, y en defi-
nitiva que constituyan una mejora sustancial sobre lo ante-
riormente conocido.

20 Pues bien, a tenor de lo expuesto, y en base al ar-
ticulado que recoge los conceptos expresados, debe conside-
rarse, que la invención a que se refiere la presente memo-
ria, constituye una novedad industrial, con características
y ventajas que la hacen merecedora del privilegio de explo-
25 tación exclusiva que por ella se solicita, premiando así
los méritos de quien aporta a la industria del país una me-
jora efectiva y precisamente comprendida entre las enuncia-
das por la Ley como patentables. (Arts. 46 y 47 en relación
30 con el 171, en su nueva redacción afectada por la Orden de
18 de Noviembre de 1.935).

1 Conocido es que en muchos casos se precisa que un eje determinado posea la facultad de giro parcial, en uno u otro sentido, e incluso que pueda quedar bloqueado en una posición intermedia.

5 Tal caso se dá, por ejemplo, en las manivelas de accionamiento de cerraduras y especialmente en cerraduras empotrables, en donde la manivela está dotada de medios propios de recuperación a una posición estable.

10 En los casos citados como ejemplo, que no son únicos, es precisa la fabricación de manivelas con dispositivo especial para cada movimiento, giro a derecha o giro a la izquierda. Este inconveniente origina a los distribuidores, almacenistas y montadoras, no pocos problemas.

15 Por otra parte, también, en ocasiones interesa que el eje quede bloqueado, como es el caso de actuar a las manivelas o pomos, como simples tiradores.

20 Como solución a los problemas expuestos la invención propone el dispositivo a que hace referencia el enunciado, cuyas características permiten su aplicación universal, puesto que es utilizable tanto ejes de giro parcial, a derechas o izquierdas como para ejes sin movimiento.

25 Con el fin de aclarar la idea expuesta, se acompaña a la presente Memoria un juego de dibujos, en los que se muestra un ejemplo de realización.

30 La figura 1ª, corresponde a una sección del dispositivo con sus elementos separados en proyección de montaje. El soporte -1-, tiene un paso para el eje -2-, en cuya prolongación se acopla una arandela -3-, que se fi

1 ja al eje mediante una grapa -4- acoplable en la gargan
ta -5- del eje. Un muelle de doble efecto -6- queda si-
5 tuado alrededor del eje, sobre una prolongación concén-
trica de la arandela. Las patillas del muelle quedan si-
tuadas a cada lado de un saliente -7- de la arandela y
de un alojamiento -8-, en cuya oquedad -9- se aloja un
pivote retráctil -10-, por la acción de un resorte -11-
La arandela posee dos zonas adyacentes con recortados -
en arco (no vistos en esta figura) y un recortado de me-
10 dio punto -13-, en el centro del borde opuesto. En todos
estos recortados actúa el pivote, cuando retrayéndose -
por acción manual es girada la arandela por medio del -
eje.

18 En la figura 2ª, se aprecia en un esquema frontal,
como el pivote -10- está alojado en el recortado de me-
dio punto -13-, así como los recortados -12- de exten-
sión aproximada de 90°. También se aprecia como se dis-
ponen las patillas del resorte -6- que quedan a los la-
dos del relieve -7- de la arandela y del alojamiento -
20 -8- del pivote retráctil.

25 En la figura 3ª, se muestra gráficamente que, es-
tando el pivote retráctil, alojado en uno de los recor-
tados -12-, le es permitido al eje un giro de 90° apro-
ximadamente, es decir la extensión del propio recortado.
En esta acción, según indica la flecha eje y arandela pue-
den girar a derechas, según la vista representada. En
este sentido, el resorte -6- está tensionado por el des-
plazamiento del tope -7- solidario de la arandela.

30 En la figura 4ª, por último, se representa igual -
disposición de elementos, pero en acción contraria, es-

1 to es, giro a la izquierda, según la figura, e indicado por la flecha.

De lo anteriormente expuesto se desprende claramente tanto el montaje como el funcionamiento.

5 En la exposición previa realizada se han hecho resaltar las grandes ventajas que este dispositivo aporta, en su aplicación a ejes de giro, por lo que se considera innecesario repetir las.

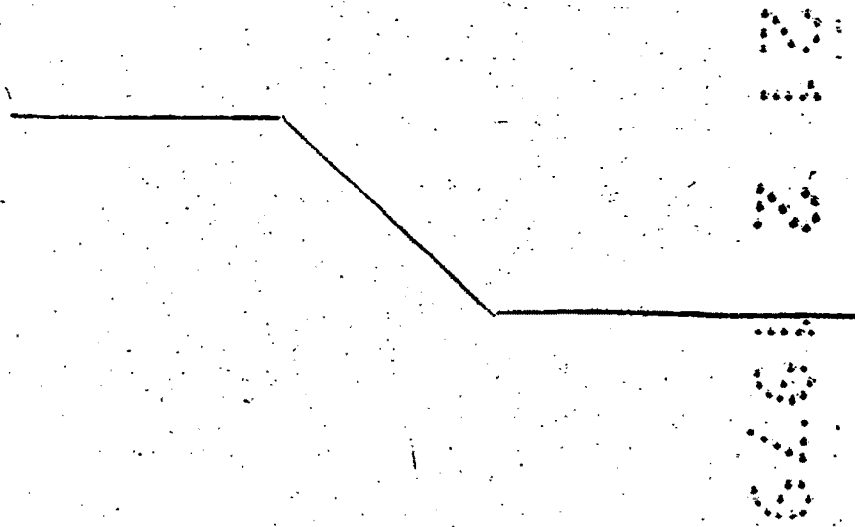
10

15

20

25

30



1
5
10
18
20
25
30

Hecha la descripción a que se refiere la memoria que antecede, es preciso insistir en que los detalles de realización de la idea expuesta, pueden variar, es decir, que pueden sufrir pequeñas alteraciones, basadas siempre en los principios fundamentales de la idea, que son en esencia los que quedan reflejados en los párrafos de la descripción hecha. En efecto, el Artículo 48 del Estatuto vigente sobre Propiedad Industrial, establece como no patentables, en su apartado tercero, "los cambios de forma, dimensiones, proporciones y materias de un objeto ya patentado" fijando así el criterio del legislador en el sentido de que patentada una idea que pueda dar lugar a una realidad práctica e industrializable, nadie podrá apoyarse en ella para, a pretexto de haber introducido ligeras modificaciones, presentarla como nueva y propia.

Este principio, en cuanto al alcance de la protección del objeto patentado se refiere, se halla confirmado por numerosas Sentencias del Tribunal Supremo, y entre ellas, como más terminantes, en las de fechas 16 de octubre de 1954, 23 de enero de 1959, 20 de marzo de 1964 y otras.

Establecido el concepto expresado, en cuanto a la amplitud que debe darse a la protección solicitada, se redacta a continuación la Nota de Reivindicaciones, de acuerdo con lo que se establece en el último párrafo del apartado tercero del Artículo 100 de la Ley, sintetizando así las novedades que se desean reivindicar:

NOTA DE REIVINDICACIONES

En resumen, el privilegio de explotación exclusiva que se solicita, recaerá sobre las reivindicaciones siguientes:

1 1a.- DISPOSITIVO POSICIONADOR DE UN EJE DE GIRO, caracte-
terizado esencialmente por el hecho de que el eje de giro,
prolongado a través de un orificio previsto en un soporte
convencional, recibe ajustada, por detrás del soporte,
5 arandela, inmovilizada respecto del eje por medio de chave-
ta, y cuya arandela presenta en su perímetro dos recortados
adyacentes de aproximadamente 90º, y en el centro del brode
opuesto otro recortado de medio punto, cada uno de cuyos re-
cortados se hace coincidir, voluntariamente, con la posición
10 de un pivote retractil, situado en un alojamiento del soporte
y con tendencia a sobresalir, a nivel de la arandela, por
impulso de un resorte; hallándose dispuesta entre la aran-
dela y el soporte, alrededor del eje, un resorte de torsión
de doble efecto, cuyas patillas extremas quedan opuestamente
15 acopladas sobre un tope de la propia arandela y el aloja-
miento del pivote; de tal manera que el eje, cuando el pi-
vote queda alojado en el recortado de medio punto, resulta
inmovilizado, mientras que, situado en cualesquiera de los
otros recortados, queda capacitado de un movimiento de giro
20 igual a la extensión angular de dichos recortados, siendo
la dirección de giro opuesta para cada recortado, y volvien-
do automáticamente a su posición inicial, cuando el eje es
liberado de la acción de giro, por la recuperación del resor-
te de doble efecto.

25 2a.- Se reivindica por último como objeto sobre el
que ha de recaer el modelo de utilidad que se solicita por:
DISPOSITIVO POSICIONADOR DE UN EJE DE GIRO.

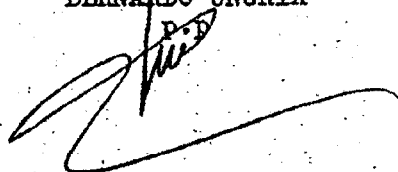
Todo conforme queda descrito y reivindicado en la

30

1 presente Memoria descriptiva que consta de ocho páginas me-
canografiadas y dibujos adjuntos.

Madrid, 18 de Enero de 1.979

BERNARDO UNGRIA

5 

10

15

20

25

30

N
S
S

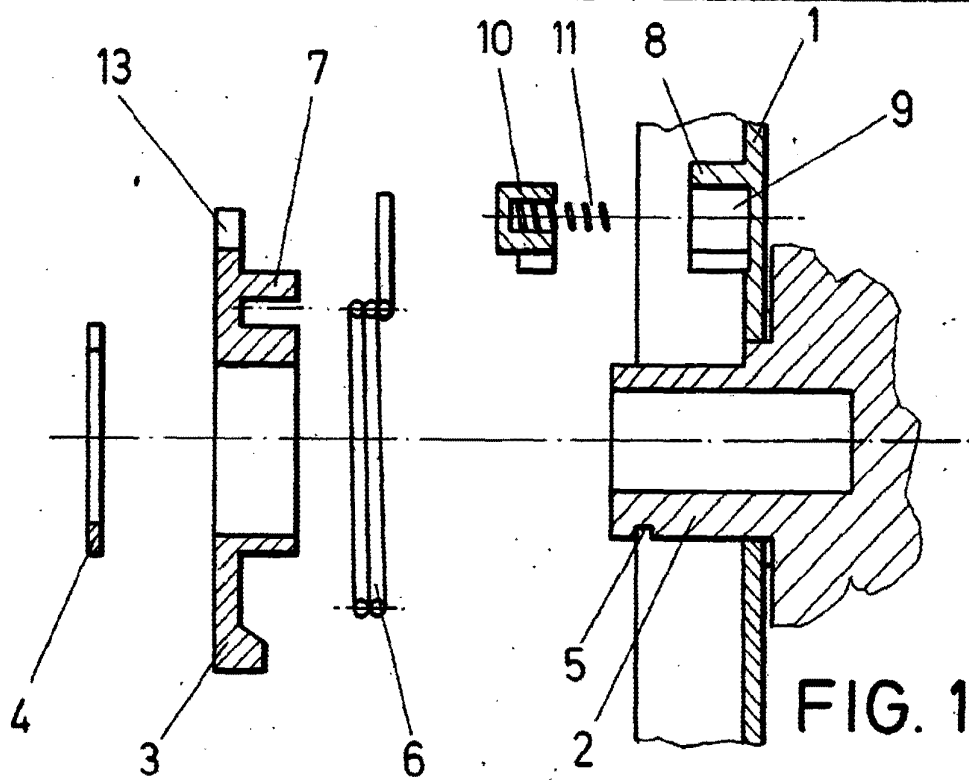


FIG. 1

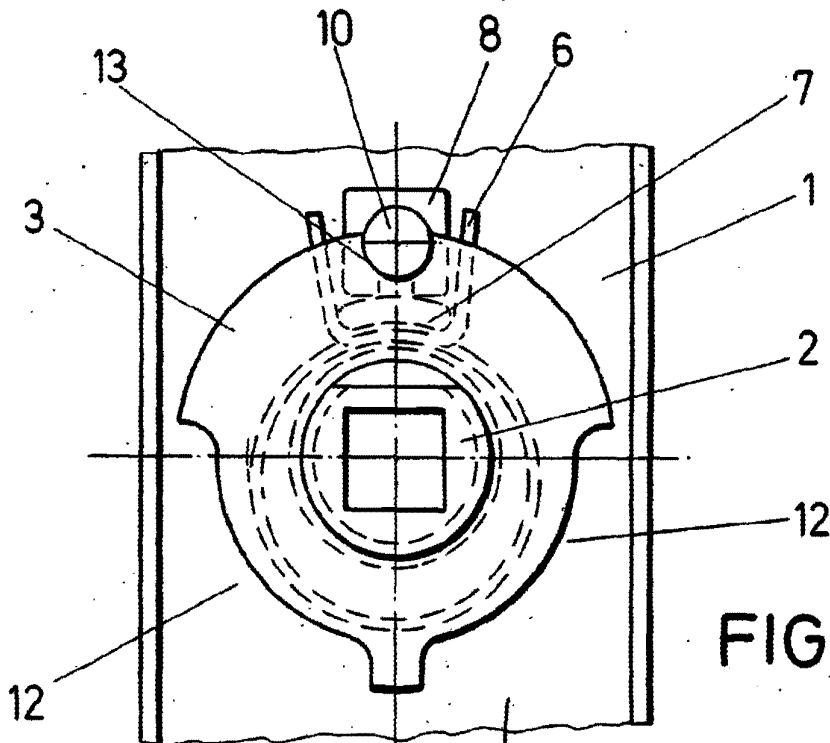


FIG. 2

ESCALA VARIABLE

Madrid, 13 de Mayo de 1979

BERNARDO UNGRIA

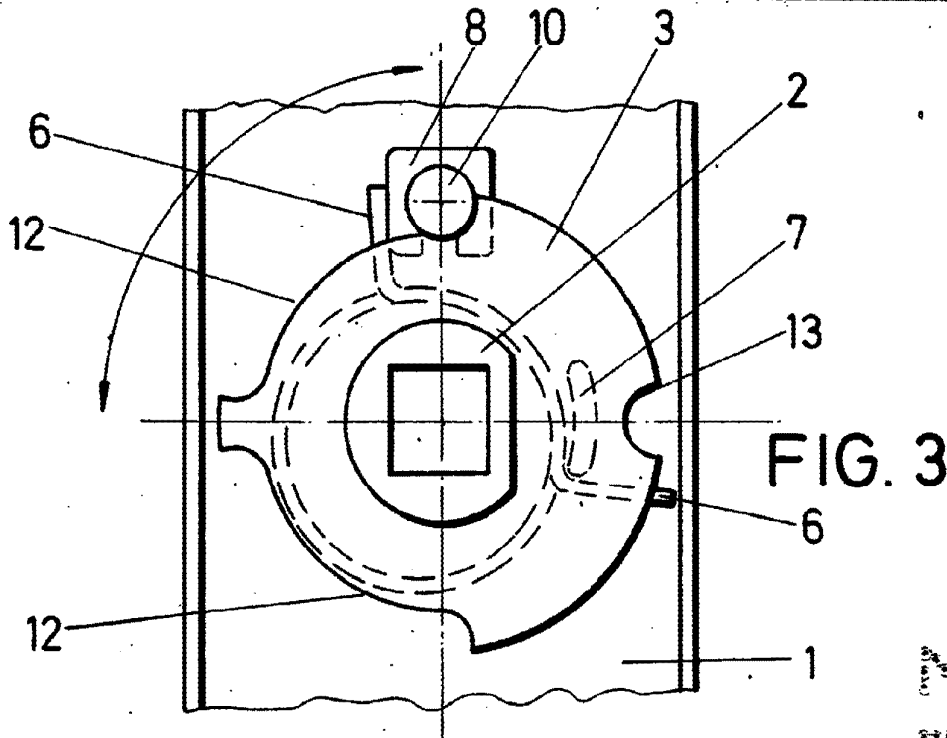


FIG. 3

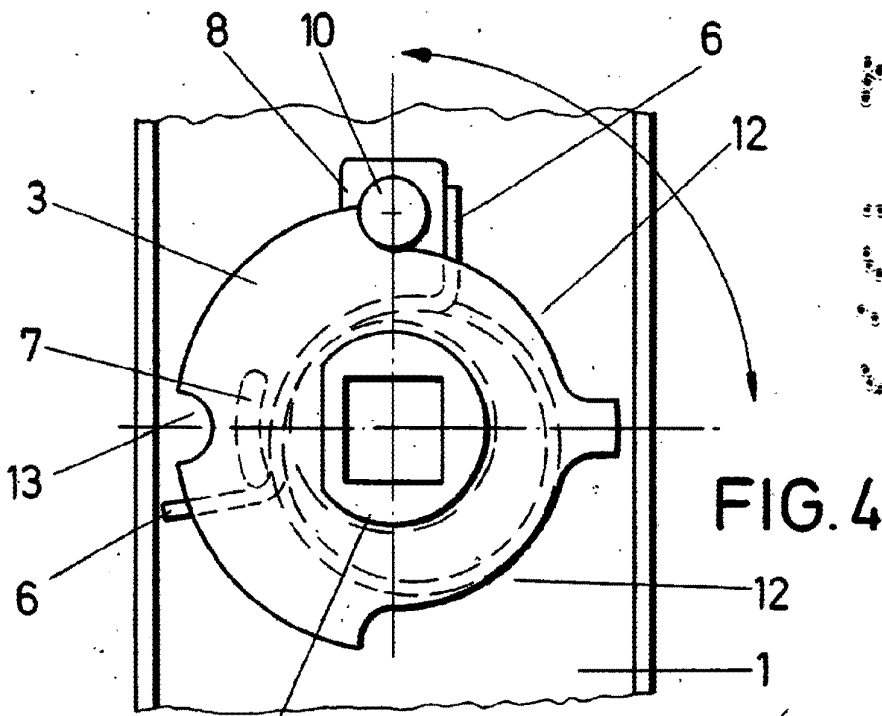


FIG. 4

ESCALA VARIABLE
Madrid, 18 de Enero de 1979
BERNARDO UNGRIA