

MINISTERIO DE INDUSTRIA Y ENERGIA

Registro de la Propiedad Industrial



ESPAÑA

ES	11	240826	Y
FECHA DE PRESENTACION		18-ENE-1979	

MODELO DE UTILIDAD

Concedido el Registro de acuerdo con los datos que figuran en la presente descripción y según el contenido de la Memoria adjunta.

60 PRIORIDADES:	62 PAIS
61 NUMERO	63 FECHA
----	----

67 FECHA DE PUBLICIDAD	68 CLASIFICACION INTERNACIONAL
	B25 C

69 TITULO DE LA INVENCIÓN

"ACCESORIO PERFECCIONADO PARA MAQUINAS CLAVADORAS"

71 SOLICITANTE (ES)

D. Carlos SALAFRANCA BARRIENDOS

DOMICILIO DEL SOLICITANTE

MADRID.- Marqués de Santa Ana 30

72 INVENTOR (ES)

el propio solicitante

73 TITULAR (ES)

D. Carlos SALAFRANCA BARRIENDOS

74 REPRESENTANTE

LUIS RUIZ PALACIOS
Marqués Sta. Ana, 30
MADRID-10

CADUCADO

El Modelo de Utilidad objeto de la presente memoria se refiere, como su título indica a un accesorio perfeccionado para máquinas clavadoras que simplifica y mejora a cuantas existen en el mercado, teniendo en cuenta que dadas la propiedades de manipulación de las materias a intervenir, permite, aparte de costos de fabricación, una seguridad y rapidez en su manipulación, ya que la elasticidad del accesorio a disponer y que constituye el motivo principal de la invención, siempre se encuentra en posición de utilización al no recibir presión exterior.

Para mejor comprensión de la memoria que nos ocupa, se acompaña una hoja de dibujos en los que la figura primera nos muestra una vista en alzado del conjunto en posición de trabajo. La fig. 2 es una vista en alzado y seccionada de la pieza que constituye la base de la máquina clavadora y la figura 3ª, es una vista en planta de la pieza antes mencionada.

Haciendo alusión a las figuras representadas, el valor de la numeración que en ellas consta, es el siguiente:

- 1.- Máquina clavadora propiamente dicha.
- 2.- Sufridera o suplemento metálico endurecido para el cerrado de las patas de la grapa.
- 3.- Lengüeta que complementa la base de la máquina clavadora -1-.
- 4.- Resaltes de la pieza -3- a encajar en el cuerpo inferior de la máquina clavadora -1-.
- 5.- Eje de giro para su adaptación al cuerpo principal de la máquina clavadora -1-.

La organización y funcionamiento del modelo que precon-

zamos se lleva a cabo de la siguiente manera.

5.- La lengüeta -3- concebida de material moldeable y de propiedades dúctiles, va dotada por mediación del proceso antes mencionado de un amplio campo angular a partir de su zona intermedia y dirigido hacia el exterior, disponiendo en un extremo de la misma y en su zona libre, de un pequeño suplemento metálico endurecido que permite en él y dadas las características de que va dotado, para que por presión exterior efectúe el cerrado de las patas de la grapa.

10.- Esta lengüeta complementaria -3-, encaja en el cuerpo de la máquina clavadora, mediante correspondiente abrazadera dotada de resalto dispuesta en su parte inferior -4- lo que permite una acción eficaz y rápida de manipulación y en todo momento utilizable para la función en que está concebida,
15.- esto es, permitiendo admitir los papeles a unir sin necesidad de utilizar elementos complementarios por cuanto, dada la gran curvatura y elasticidad de su base, logra el efecto que lleva incorporado la estructura de ella.

20.- Serán independientes del objeto de la presente invención los materiales, formas, colores y dimensiones y en general todo cuanto no altere, cambie o modifique la esencialidad de la invención.

25.- Descrita suficientemente la naturaleza y objeto de este Modelo de Utilidad, se hace constar que las características esenciales, sobre las que ha de recaer la concesión del mismo, estan comprendias en las siguientes reivindicaciones, que en la siguiente página se detallan.

RELACIONES

5.- 1ª.- Accesorio perfeccionado para máquinas clavadoras, caracterizado por comprender una pieza monobloque procedente de moldeado de material elástico, dotada en su parte trasera de correspondiente abrazadera para encajar en el cuerpo de la máquina mediante unos resaltos que se encuentran en la parte interior.

10.- 2ª.- Accesorio perfeccionado para máquinas clavadoras, según nota anterior, caracterizado porque dicha pieza, en la zona intermedia de su recorrido longitudinal está dotada permanentemente de cierto grado angular hacia el exterior, adaptable a la horizontabilidad por presión exterior dado su elasticidad y que en su zona terminal, lleva acoplado interiormente incorporado un pequeño suplemento metálico endurecido que permite, por presión, el cerrado de las patas de la grapa.

15.- 3ª.- ACCESORIO PERFECCIONADO PARA MAQUINAS CLAVADORAS.

- - - - -

Todo ello tal y como se reivindica y describe en la presente memoria que consta de CINCO hojas escritas por una sola de sus caras y planos que la ilustran.

Madrid, 18 de Enero de 1.979

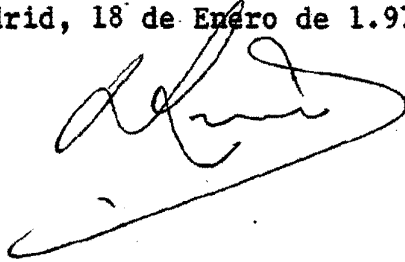
A handwritten signature in black ink, consisting of a series of loops and flourishes, positioned below the date.

FIG. 1

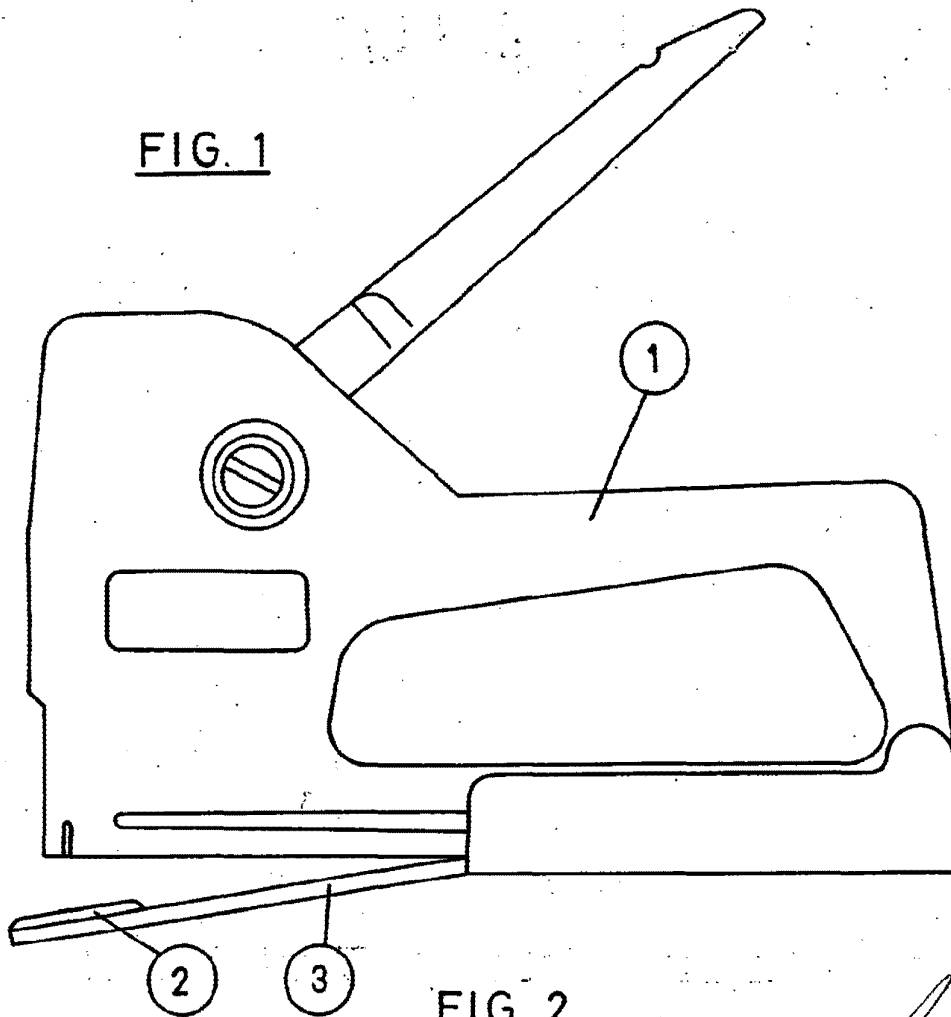


FIG. 2

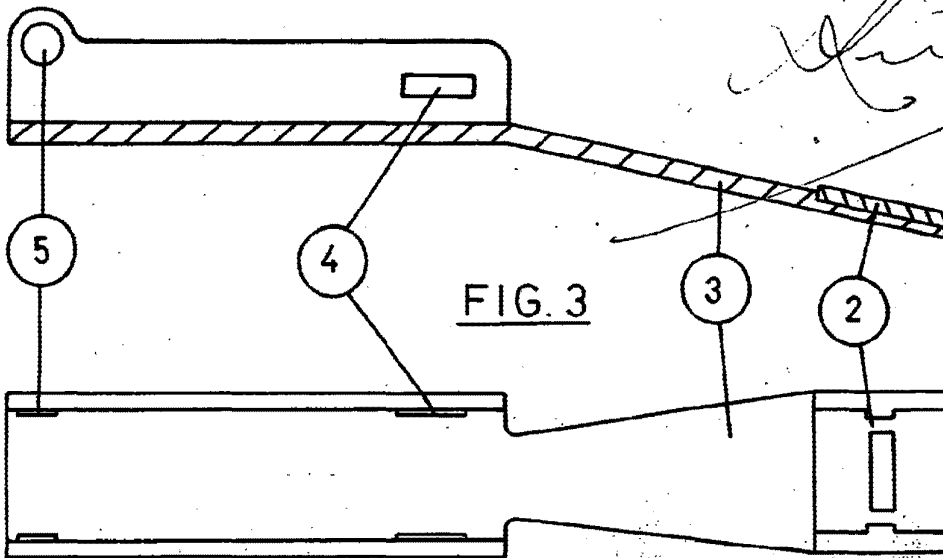


FIG. 3

ESCALA VARIABLE