

MINISTERIO DE INDUSTRIA Y ENERGIA

Registro de la Propiedad Industrial



ESPAÑA

ES	NUMERO	Y
	<b>40819</b>	
	FECHA DE PRESENTACION	
	18 enero 1979	

MODELO DE UTILIDAD

Concedido el Registro de acuerdo con los datos que figuran en la presente descripción y según el contenido de la Memoria adjunta.

30 PRIORIDADES:	32 FECHA	33
31 NUMERO		
<b>A N U L A D O</b>		

43 FECHA DE PUBLICIDAD	51 CLASIFICACION INTERNACIONAL
	<i>A45 C 7/00</i>

54 TITULO DE LA INVENCIÓN
"BOLSA PLEGABLE".

71 SOLICITANTE (S)
Don José Luis LLUIS-BRUSI Y NAVAS

DOMICILIO DEL SOLICITANTE
Barcelona, calle Mayor de Gracia, 108

72 INVENTOR (ES)

73 TITULAR (ES)

74 REPRESENTANTE
Don Ignacio PONTI GRAU

El presente modelo de utilidad se refiere a una bolsa plegable, es decir, una bolsa del tipo que se pliega en varios dobleces hasta encerrarla, ocupando un espacio muy reducido, en un alojamiento que se forma con la propia bolsa, generalmente con un bolsillo a modo de cartera incorporado en la misma bolsa.

La bolsa plegable objeto de la invención aporta con su realización mejoras importantes con relación a las similares existentes en la actualidad en el mercado.

En tal sentido, la bolsa en cuestión presenta, por una parte, la particularidad ventajosa de que está dotada en una de sus paredes mayores, junto a la boca, de dos departamentos que son de muy fácil acceso precisamente por su situación adyacente a la boca y que son aptos para ser utilizados como portamonedas o para la colocación de pequeños objetos.

Por otro lado, la bolsa se caracteriza por el hecho de estar provista de una lámina poseedora de cierta rigidez adosada y unida a la cara externa del fondo y que rigidiza convenientemente la bolsa cuando está desplegada, confiriéndole cuerpo y facilitando la colocación y el transporte de los artículos sin deformación excesiva de la bolsa. Al mismo tiempo, la citada lámina constituye una a modo de plantilla para el plegado de la bolsa que es facilitado considerablemente por dicha lámina sobre la cual se va arrollando en forma plana la bolsa, cuya lámina es ulteriormente doblable transversalmente por la mitad juntamente con la bolsa con la que se interpone entre los dos departamentos adyacentes a la boca los cuales se cierran por medio de cierres de cremallera pre-

vistos en dichos departamentos, de manera que la bolsa plegada queda alojada debidamente.

Para facilitar una explicación más detallada y la comprensión de lo expuesto, se acompañan unos dibujos en los que se ha representado un caso práctico de realización preferida de una bolsa plegable de las características indicadas, que se cita sólo a título de ejemplo no limitativo del alcance de la invención.

En dichos dibujos, la figura 1 es una vista en perspectiva de la bolsa desplegada; la figura 2 es un detalle correspondiente a la parte superior de la bolsa donde están dispuestos los dos departamentos de fácil acceso; la figura 3 muestra la bolsa en el momento de iniciar su plegado; la figura 4 la representa parcialmente plegada; la figura 5 permite apreciarla en la penúltima fase de plegado; y la figura 6 ilustra la bolsa en la etapa final del plegado.

De acuerdo con los dibujos, la bolsa plegable de referencia, designada en general con -1-, consiste en un receptáculo aplanado y flexible, de un material textil o de otra naturaleza conveniente y que en una de sus dos paredes mayores presenta unidos en la parte superior, junto a la boca, dos departamentos planos, a modo de bolsillos gemelos -2- provistos de respectivas aberturas laterales que comportan otros tantos cierres de cremallera -3-. Los dos indicados departamentos están dotados en su contorno de sendos tramos de cierre de cremallera complementarios -4- afectos a un cursor intermedio -5-.

A la cara externa del fondo de la bolsa está unida

una lámina -6- que presta rigidez a dicho fondo y confiere cuerpo a la bolsa, de manera que facilita la colocación y el transporte de los artículos correspondientes, impidiendo la deformación excesiva de la bolsa por efecto del peso de aquéllos.

5 La indicada lámina de refuerzo -6- forma a la vez una a modo de plantilla, sobre la que, como se aprecia en la figura 4, se va arrollando en forma plana la bolsa después de abatir sus laterales hacia una de las paredes mayores, como  
10 indican las flechas de dichos laterales de la bolsa en la figura 3. La bolsa se pliega como se ha dicho hasta situar el cuerpo de la misma sobre los dos departamentos gemelos -2-, después de lo cual se dobla la lámina -6- sobre si misma, juntamente con dicho cuerpo al tiempo que los dos departamentos  
15 se doblan por la zona lineal que los separa a modo de libro, tras lo que los tramos -4- de cierre de cremallera de que están provistos se reúnen con el cursor -5-, con lo que se encierra la bolsa entre los dos departamentos, quedando así la misma totalmente plegada con un pequeño tamaño que permite lle-  
20 varla fácilmente en la mano o en el bolsillo cuando no se usa.

Debe hacerse constar que serán independientes. Del objeto de la invención las configuraciones, tamaños y materiales de los componentes de la bolsa plegable descrita y, en general, todo cuanto no altere la esencialidad de la propia  
25 invención.

## REIVINDICACIONES

1. Bolsa plegable, caracterizada por el hecho de estar provista de dos departamentos gemelos tipo bolsillo dotados de medios de cierre, adyacentes por uno de sus laterales y situados en forma muy accesible en una de las paredes mayores de la bolsa, junto a su boca, y porque a la cara externa de su fondo lleva adosada y fijada una lámina que presta rigidez a la bolsa, evitando su deformación, a la vez que es utilizable a modo de plantilla que facilita el plegado por arrollamiento en forma plana de la bolsa sobre dicha lámina hasta la aplicación sobre los dos departamentos para el ulterior doblado con ellos a modo de libro, entre los cuales se encierra la bolsa con un cierre de cremallera previsto en el contorno de tales departamentos.

2. Bolsa plegable.

La presente memoria descriptiva consta de cinco hojas foliadas, escritas a máquina por una sola cara.

Barcelona, 18 de enero de 1979

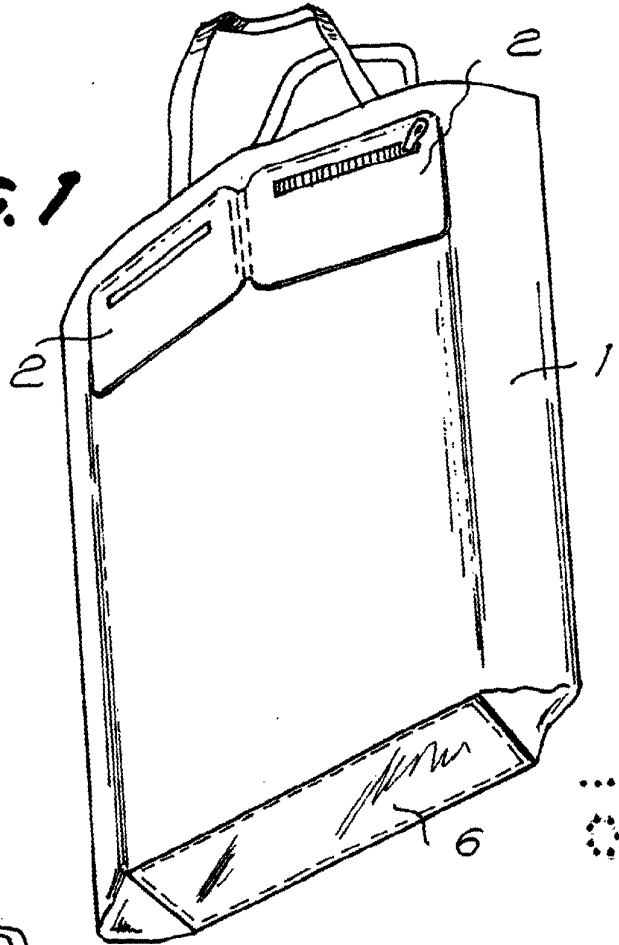
José Luis LEUIS-BRUSI Y NAVAS

P.R.

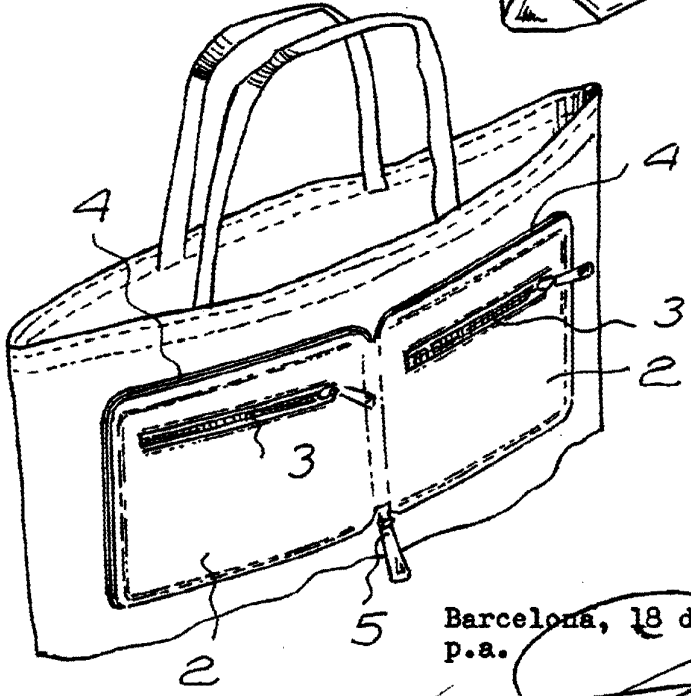


29162/3

**FIG. 1**



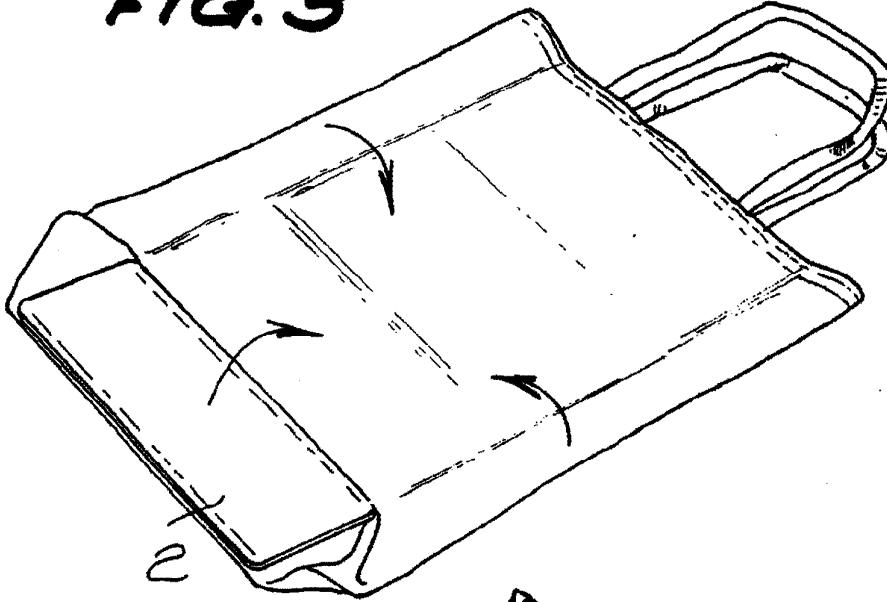
**FIG. 2**



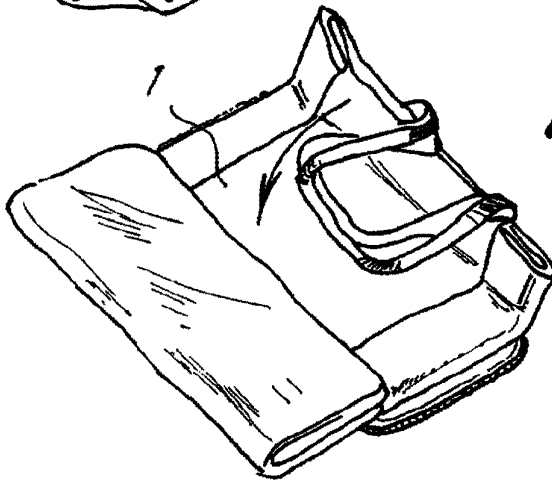
Barcelona, 18 de enero de 1979  
P.A.



**FIG. 3**



**FIG. 4**



Barcelona, 18 de enero de 1979  
p.a.

A large, stylized handwritten signature in black ink, written over the typed name and date.

29162/3

FIG. 5

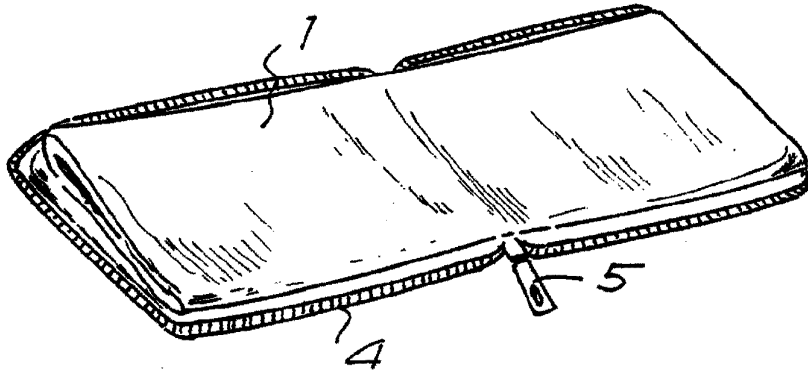
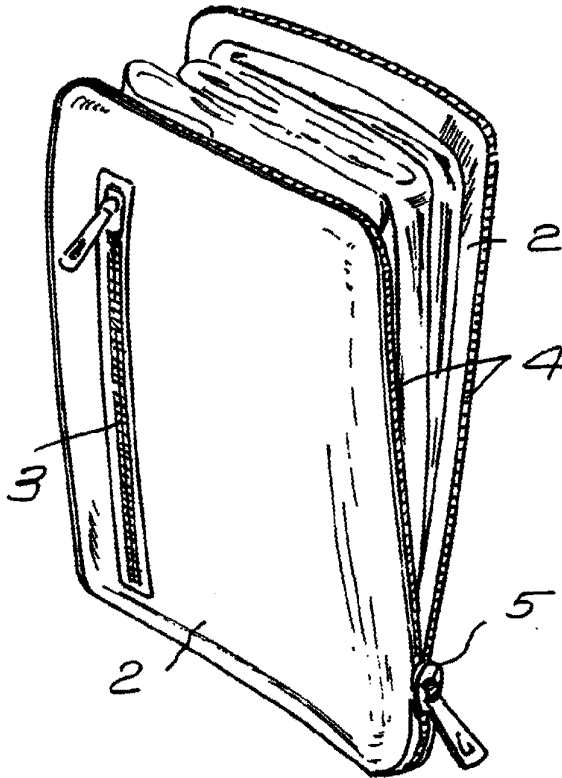


FIG. 6



Barcelona, 18 de enero de 1979  
p.a.

29162/3

.....  
.....  
.....  
.....  
.....