



ESPAÑA

19	ES	21	NUMERO	20	Y
		21	240.814		
		22	FECHA DE PRESENTACION		
			17-1-79		

MODELO DE UTILIDAD Concedido el Registro de acuerdo con los datos que figuran en la presente descripción y según el contenido de la Memoria adjunta.

MCH/PPG

30	PRIORIDADES:	32	FECHA	33	PAIS
	31	NUMERO			

47	FECHA DE PUBLICIDAD	51	CLASIFICACION INTERNACIONAL
			A47C

64	TITULO DE LA INVENCIÓN
	CAMA CUNA CONVERTIBLE.

71	SOLICITANTE (ES)
	D ^a SUSANA KLIK RIEDL

	DOMICILIO DEL SOLICITANTE
	Plaza Juan Zorilla 1 MADRID 3

72	INVENTOR (ES)

73	TITULAR (ES)

74	REPRESENTANTE
	D. BERNARDO UNGRIA GOIBURU

1 El Estatuto vigente sobre Propiedad Industrial, de
26 de Julio de 1929, en su texto refundido publicado el 30
de Abril de 1930, establece los caracteres de patentabili-
dad de las invenciones de tipo industrial que tienen por
5 objeto obtener ventajas sobre lo ya conocido, admitiendo
por consiguiente como patentables, las nuevas máquinas, a-
paratos, instrumentos, procesos de fabricación, etc. La am-
plitud de conceptos previstos como patentables, ha llevado
al legislador a aclarar (Artº. 46) que la enumeración con-
10 tenida en dicho cuerpo legal es puramente enunciativa, y no
limitativa, haciéndola extensiva incluso a los descubrimien-
tos de tipo científico (Artº. 47).

El Decreto de 26 de Diciembre de 1947, recogiendo
la Orden de 18 de Noviembre de 1935, confirma el criterio
15 legal de que también serán patentables los instrumentos, ob-
jetos, o partes de los mismos, que aporten a la función a
que son destinados, un beneficio o efecto nuevo, y en defi-
nitiva que constituyan una mejora sustancial sobre lo ante-
riormente conocido.

20 Pues bien, a tenor de lo expuesto, y en base al ar-
ticulado que recoge los conceptos expresados, debe conside-
rarse, que la invención a que se refiere la presente memo-
ria, constituye una novedad industrial, con características
y ventajas que la hacen merecedora del privilegio de explo-
25 tación exclusiva que por ella se solicita, premiando así
los méritos de quien aporta a la industria del país una me-
jora efectiva y precisamente comprendida entre las enuncia-
das por la Ley como patentables. (Arts. 46 y 47 en relación
con el 171, en su nueva redacción afectada por la Orden de
30 18 de Noviembre de 1.935).

1

La presente invención, según se expresa en el enunciado de esta memoria descriptiva, consiste en una cama-cuna convertible.

5

La cama-cuna que presenta la invención presenta la gran ventaja, frente a la técnica convencionalmente utilizada, de aportar una gran versatilidad de uso debido a su particular estructuración que la permite, mediante un simple cambio de elementos, adaptarla a las distintas necesidades que se van presentando conforme se va produciendo el desarrollo del niño.

10

De esta forma, en un primer uso la cama en cuestión emplea un elemento textil que convierte al conjunto en un lecho o cuna carente totalmente de somier.

15

Posteriormente, el conjunto está capacitado para incorporarle un somier de tipo convencional, ubicado a un nivel relativamente alto con relación a la base del mismo y protegido en sus laterales por unas barandillas que protegen de posibles caídas. Con un posterior desarrollo del niño, la cama-cuna está capacitada para presentarse desprovista de las barandillas aludidas y para ubicar el somier en una cota inferior, próxima a la base del conjunto originando una estructuración similar a la de las camas convencionalmente utilizadas.

20

25

Se observa, por tanto, que la invención aporta un mueble de gran utilidad para el usuario dado que con la adopción de este conjunto queda eximido de las renovaciones de mobiliario a las que hasta el momento se ve sometido derivadas del crecimiento del niño.

30

Queda constituida esta cama-cuna convertible, a partir de un cabecero y un piecero de semejante es-

1 tructuración, configurados ambos en forma de A con vértice
redondeado y cuyas ramas descendentes incorporan medios
para el posicionado del somier a distintos niveles de acuerdo
5 do con las necesidades del usuario. Estos medios están constitu-
tuidos por una pluralidad de taladros que permiten el paso
de los elementos de anclaje en los niveles deseados. Por su
parte y para la versión en que la cama-cuna se utiliza des-
provista de somier, empleando un elemento textil, se han
previsto unas oquedades circulares en las que son suscepti-
10 bles de alojarse un par de largueros cilíndricos previamente
introducidos en sendos solapados previstos a tal efecto
en el elemento textil que efectúa las veces de somier en
una primera utilización. Se ha previsto la incorporación de
unos largueros de refuerzo para el momento en que la cama-
15 cuna pasa a efectuar las funciones de cama, propiamente di-
cha, ya que al quedar, en este uso, desprovista de las ba-
randillas laterales de protección, el conjunto quedaría de-
bilitado de no incluirse estos largueros de refuerzo.

20 Para complementar la descripción que seguidamente se va a realizar y con objeto de ayudar a una mejor
comprensión de las características del invento, se acompaña
a la presente memoria descriptiva y formando parte integrante
de la misma de un juego de planos en los que con caracte-
25 r ilustrativo y no limitativo se ha representado lo si-
guiente:

La figura 1ª corresponde a una vista de alza-
do de la cama-cuna, mostrándose en línea punteada distintos
posicionamientos de los largueros y barandillas.

30 La figura 2ª corresponde a una vista lateral
del conjunto.

1 La figura 3ª corresponde a una vista de al-
zado de la cama-cuna convertible, cuando se utiliza como
cama, propiamente dicha.

5 La figura 4ª, muestra una vista de perfil
correspondiente a la figura anterior.

La figura 5ª muestra una vista de alzado de
la realización que se presenta cuando se utiliza como cuna
desprovista de somier y en la que puede observarse el ele-
mento textil que lo sustituye.

10 La figura 6ª muestra una vista de perfil co-
rrespondiente a la figura anterior.

15 A la vista de las figuras anteriormente in-
sertadas, y como puede comprobarse, la cama-cuna converti-
ble que presenta la invención queda constituida por un ca-
becero 1 y un piecero 2 configurados en forma de A y con su
extremo superior 3 redondeado. Las ramas verticales 4 de
estos elementos, están dotadas de medios 5 para el posicio-
namiento, a distintas alturas, del somier 6.

20 En el travesaño 7 de la A se han previsto
igualmente, medios 8 para la sujeción de unos travesaños 9
ubicándose en el espacio libre del cabecero y del piecero
una serie de delgadas varillas 10.

25 Superiormente se han previsto medios de po-
sicionamiento 11 para una pareja de varillas cilíndricas
12 que constituyen el elemento de soporte para una banda
textil 13 que sustituirá, en un primer uso, al somier 6.
Por su parte, este somier 6 puede posicionarse a distintas
cotas por lo que se ha previsto unas barandillas laterales
30 14 configuradas rectangularmente y dotadas de un varillaje
lateral que protege, contra las caídas, al interior del

1 conjunto. Por supuesto, que estas barandillas 14 son suscep-
tibles de posicionarse a distintas alturas según las nece-
sidades que convengan en cada momento.

5 Por último, para una utilización como cama, pro-
piamente dicha, la invención prevé la fácil separación de
estas barandillas laterales 14 y el descenso del somier 6 a
una cota inferior que capacita al conjunto para realizar una
función de cama convencional. Con objeto de aportar una ma-
yor rigidez al conjunto cuando las barandillas 14 han sido
10 eliminadas, se prevé la inclusión de unos travesaños de re-
fuerzo 15 que aportan una extrema solidez a la cama, así de-
terminada y coadyuvan a una mayor durabilidad del conjunto.

15

20

25

30

1 Hecha la descripción a que se refiere la memoria
que antecede, es preciso insistir en que los detalles de
realización de la idea expuesta, pueden variar, es decir,
que pueden sufrir pequeñas alteraciones, basadas siempre
5 en los principios fundamentales de la idea, que son en esen-
cia los que quedan reflejados en los párrafos de la descrip-
ción hecha. En efecto, el Artículo 48 del Estatuto vigente
sobre Propiedad Industrial, establece como no patentables,
en su apartado tercero, "los cambios de forma, dimensiones,
10 proporciones y materias de un objeto ya patentado" fijando
así el criterio del legislador en el sentido de que pátenta-
da una idea que pueda dar lugar a una realidad práctica
e industrializable, nadie podrá apoyarse en ella para, a
pretexto de haber introducido ligeras modificaciones, pre-
15 sentarla como nueva y propia.

Este principio, en cuanto al alcance de la protec-
ción del objeto patentado se refiere, se halla confirmado
por numerosas Sentencias del Tribunal Supremo, y entre -
ellas, como más terminantes, en las de fechas 16 de octubre
20 de 1954, 23 de enero de 1959, 20 de marzo de 1964 y otras.

Establecido el concepto expresado, en cuanto a la
amplitud que debe darse a la protección solicitada, se re-
dacta a continuación la Nota de Reivindicaciones, de acuer-
do con lo que se establece en el último párrafo del apar-
25 tado tercero del Artículo 100 de la Ley, sintetizando así
las novedades que se desean reivindicar:

NOTA DE REIVINDICACIONES

En resumen, el privilegio de explotación exclusi-
va que se solicita, recaerá sobre las reivindicaciones si-
30 guientes:

1 1.- CAMA-CUNA CONVERTIBLE, caracterizada
porque tanto el cabecero como el piecero, que adoptan una
configuración semejante a una A, de vértice redondeado, in-
corporan medios de fijación rápida para los paneles latera-
5 les, así como para el bastidor del somier, el cual puede ser
posicionado en diferentes niveles merced a una pluralidad
de perforaciones practicadas en los laterales del cabecero
y piecero, en orden a permitir una regulación de la altura
del lecho, habiéndose previsto la posible sustentación del
10 somier y su bastidor por un soporte textil que pende de dos
parejas de travesaños cilíndricos dispuestos superiormente
y a ambos lados del conjunto.

15 2.- CAMA-CUNA CONVERTIBLE, según reivindica-
ción anterior caracterizada porque para su uso como cama,
queda desprovista de los paneles laterales y el bastidor
del somier se posiciona en los niveles inferiores del con-
junto, previa incorporación de unos largueros de refuerzo.

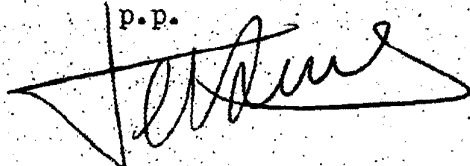
20 3.- Se reivindica por último, como objeto so-
bre el que ha de recaer el modelo de utilidad que se solici-
ta: CAMA-CUNA CONVERTIBLE.

Todo conforme queda descrito y reivindicado
en la presente memoria descriptiva que consta de ocho pági-
nas mecanografiadas y dibujos adjuntos.

Madrid 17 Enero 1.979

BERNARDO UNGRIA

p.p.



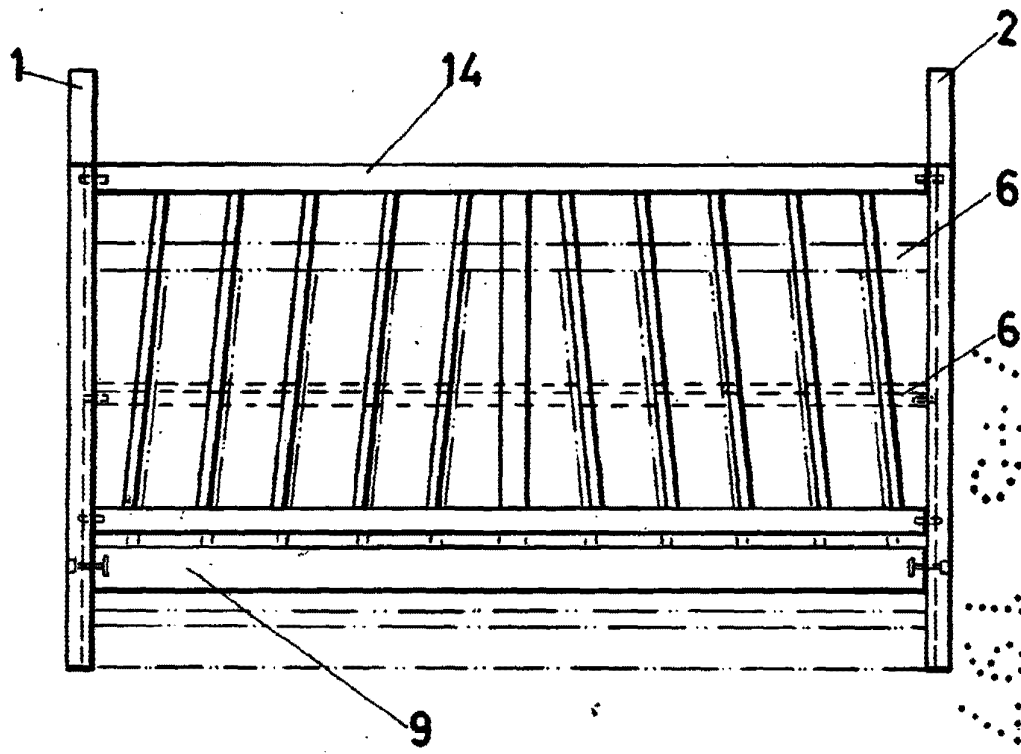


FIG-1

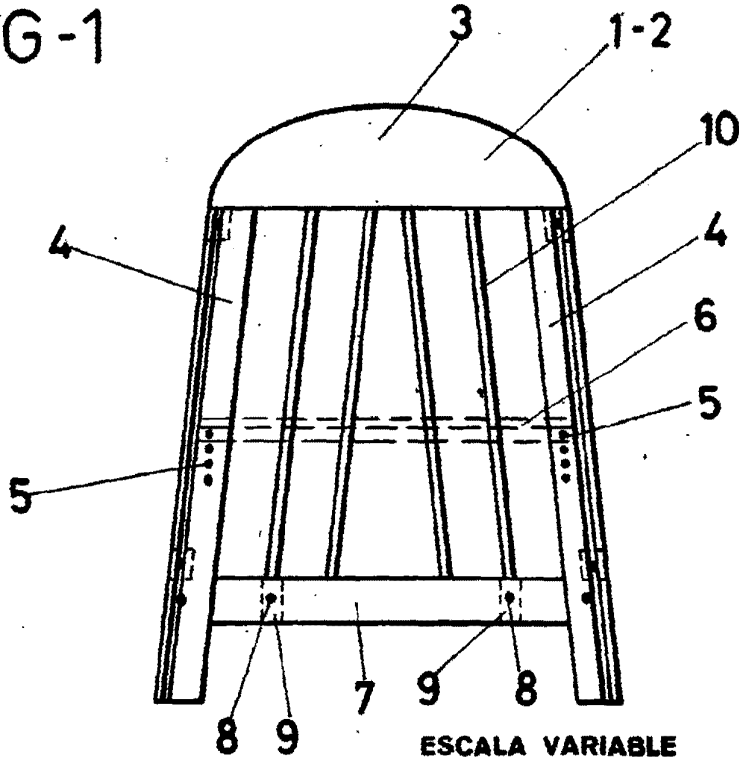


FIG-2

ESCALA VARIABLE

Madrid, 27 de JUNIO de 1971

BERNARDO UNGRIA

P. P.

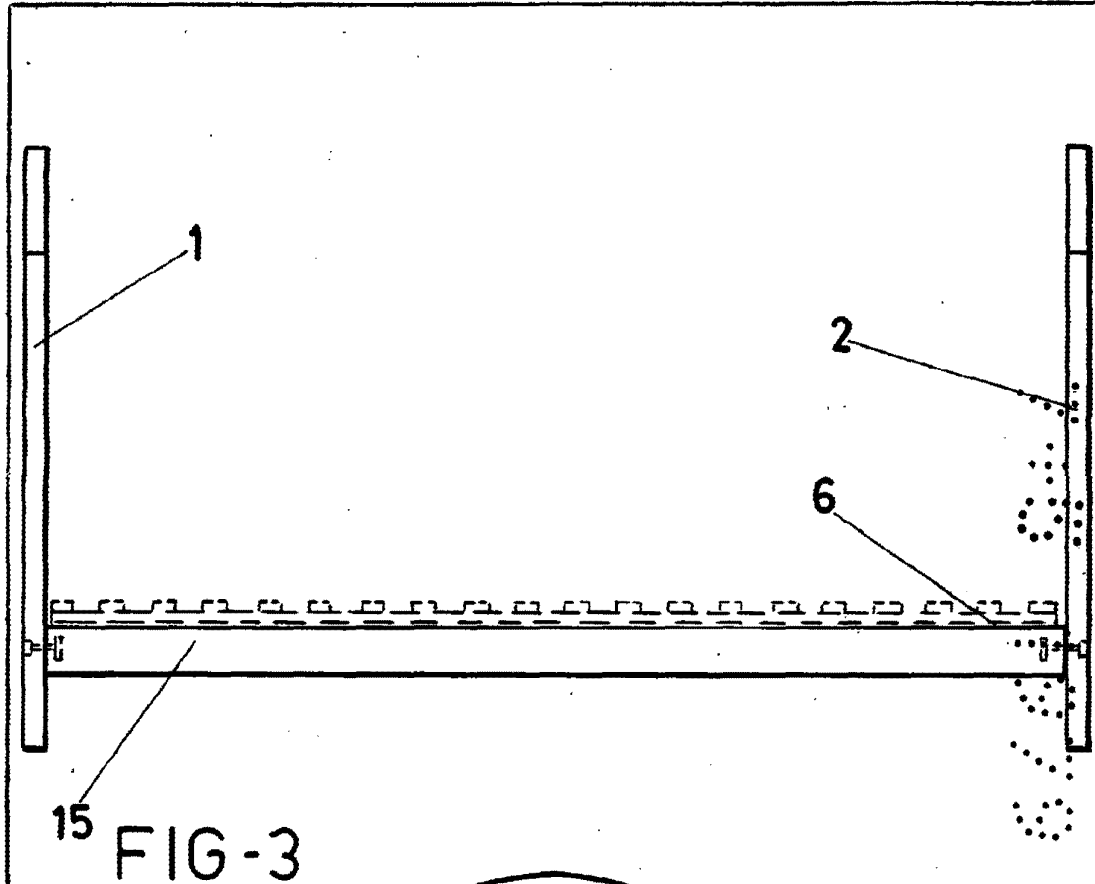


FIG-3

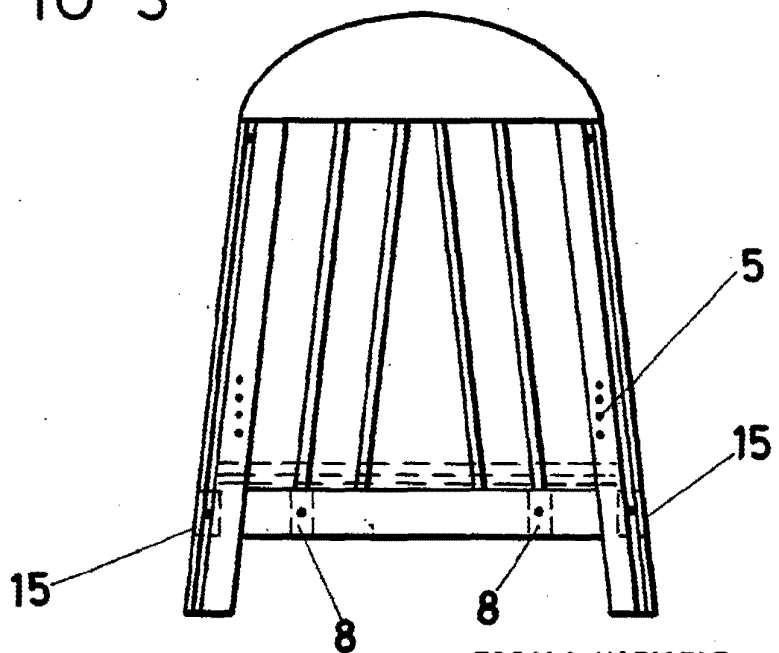


FIG-4

ESCALA VARIABLE

Madrid, 1. de enero de 1979

BERNARDO UNGRIA

P. P.

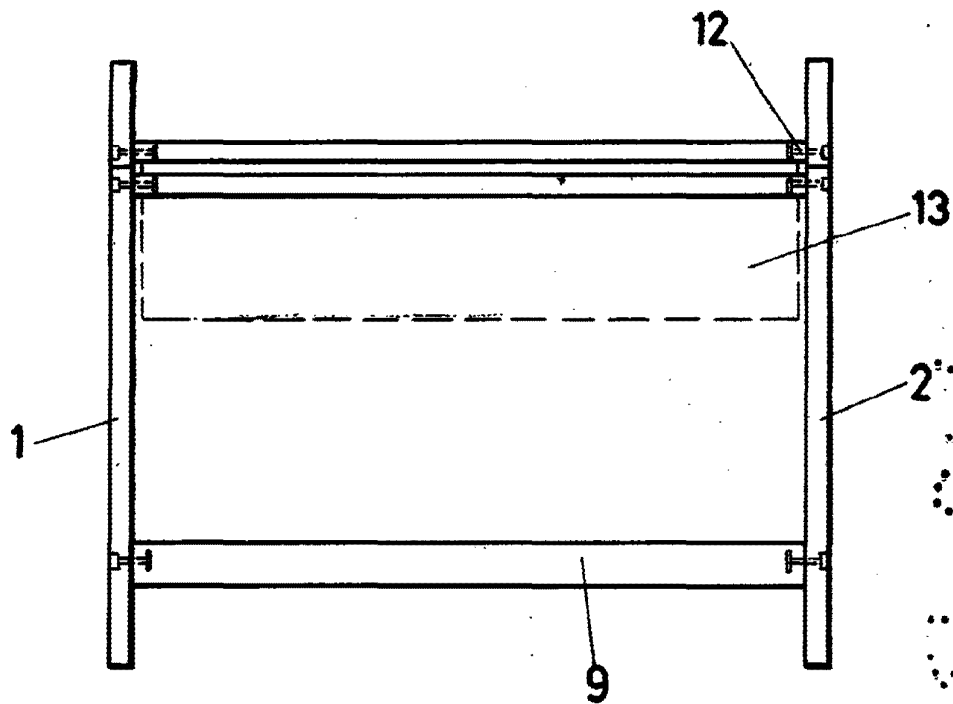


FIG-5

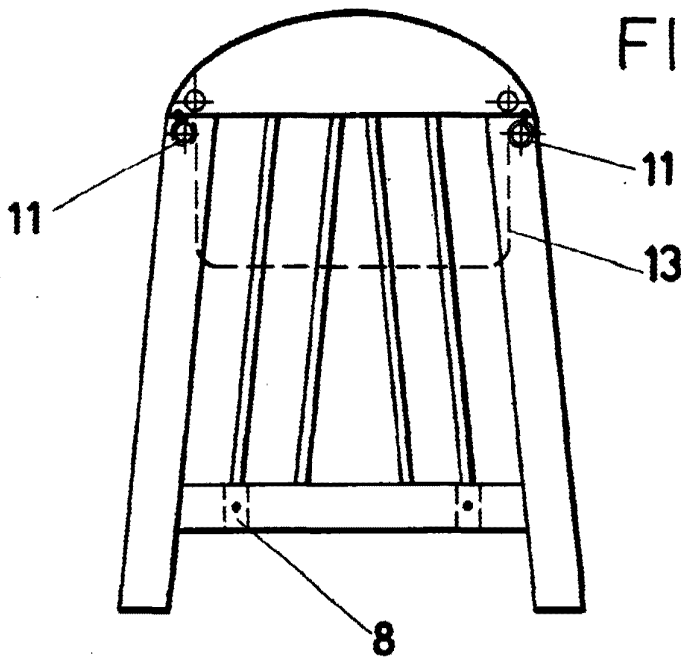


FIG-6

ESCALA VARIABLE

Madrid, 15 de enero de 197

BERNARDO UNGRIA

p. p.