

MINISTERIO DE INDUSTRIA Y ENERGIA

Registro de la Propiedad Industrial



ESPAÑA

19 ES	11 NUMERO	10 Y
	21	
	22 FECHA DE PRESENTACION	
		17-1-79

MODELO DE UTILIDAD

Concedido el Registro de acuerdo con los datos que en esta presente descripción y en el contenido de la memoria adjunta.

30 PRIORIDADES:	38 FECHA	39 PAIS
31 NUMERO	17-1-78	FRANCIA
78.01168		

CADUCADO

47 FECHA DE PUBLICIDAD	61 CLASIFICACION INTERNACIONAL
	A47D

54 TITULO DE LA INVENCIÓN

"PARQUE PLEGABLE PARA NIÑOS"

71 SOLICITANTE (S)

André LE GAL

DOMICILIO DEL SOLICITANTE

La Rive 47110 SAINTE LIVRADE SUR LOT (France)

72 INVENTOR (ES)

73 TITULAR (ES)

André LE GAL

74 REPRESENTANTE

JUAN DE RAFAEL MINGUELL

1.180-dz

1
5
La presente memoria descriptiva tiene como fin
la declaración del objeto sobre el que ha de recaer el
privilegio de explotación industrial y comercial, exclu-
sivo en el territorio nacional de un Modelo de Utilidad
de acuerdo con la vigente legislación, que como el e-
nunciado indica, se trate de PARQUE PLEGABLE PARA NIÑOS.

La presente invención tiene por objeto un par-
que plegable para niños de corta edad.

10
Es conocida la fabricación de tales parques,
constituidos por cuatro paneles articulados unos a otros,
dos paneles opuestos, estando articulados ellos mismos
a fin de poder ser plegado en dos.

15
Estos dispositivos que han sido empleados du-
rante muchos años, presentan numerosos inconvenientes.
En efecto, su fabricación es relativamente complicada -
puesto que es preciso colocar doce bisagras en sitios -
muy precisos; pero sobre todo cada bisagra constituye -
un peligro para el niño que puede pillarse los dedos. -
Como resultado estos dispositivos han desaparecido del
mercado.

20
La presente invención tiene por objeto un --
parque para niño presentando todos los adelantos de los
dispositivos antiguos conocidos sin comportar ninguno -
de los inconvenientes.

25
Este parque está caracterizado por el hecho
de estar constituido por cuatro paneles idénticos, arti-
culados unos a otros por elementos deformables y mante-
nidos bloqueados a 90° unos a otros por tirantes móvi-
les.

30
Los elementos deformables constituyentes de
las articulaciones pueden ser tubos flexibles, hucos,

.../...

colocados sobre los barzotes inferior y superior de los paneles; tubos flexibles, compactos, hundidos en los extremos de dichos barzotes; láminas rectangulares (flexibles) colocadas verticalmente de canto y fijadas a los extremos de dichos barzotes.

Para comprender mejor la naturaleza del invento, en el plano adjunto representamos (a título de ejemplo meramente ilustrativo y no limitativo) una forma preferente de realización industrial, a lo que nos remitimos en nuestra descripción sobre dicho plano:

La figura 1 es una vista parcial, en perspectiva de una esquina del parque, según la presente invención.

La figura 2 es una vista en alzado de la esquina del parque, representada en la figura 1.

La figura 3, es una vista en alzado de un parque completo.

Las figuras 5, 4 y 6, son tres vistas mostrando de tres variantes de realización.

La figura 7 es una vista mostrando el plegado del parque.

Haciendo referencia a las figuras 1, 2 y 3 se observe que según la presente invención, el parque está constituido por cuatro paneles (1), cada panel formado por un barrote inferior (2) y un barrote superior (3), estos barrotes horizontalmente paralelos están unidos uno a otro por una pluralidad de varillas verticales (4)

Estos paneles (1) están articulados unos a los otros, no por bisagras, sino por elementos deformables (5).

En el ejemplo representado en las figuras 1, 2 y 3, los barrotes (2) y (3) son redondos y los elemen

de pellizcos, simplificándose considerablemente la fabricación puesta que no hay más bisagras que colocar. En p tres la fabricación es más simple y más económica porque todos los paneles son idénticos y, en fin, el bloqueo realizado de una mayor estabilidad al conjunto.

Refiriéndonos a la figura 7, observamos que... para replegar el parque, se retiran los tirantes (6) después se aproxima una a otra dos de las esquinas del parque situados sobre una misma diagonal de manera que el parque se ponga plano; después se desplace en altura dos de los paneles, como se ha representado en la figura 7 lo que es posible por el hecho de que los elementos de articulación son flexibles, lo que permite plegar en dos por la mitad el conjunto, quedando así plano.

En el ejemplo representado, los tirantes (6) son de longitud regulable, lo que es preferible, pero para simplificar todavía la fabricación se puede disponer en lugar del anillo (7) una muesca (8).

Preferentemente los barrotes (2), (3) y (4) y los tirantes (6) son de madera.

En los ejemplos representados en las figuras 1, 2 y 3, las articulaciones (5) están constituidas por tubos huecos enmangados sobre los barrotes (2) y (3).

Sin embargo se puede, sin salirse del cuadro de la presente invención, emplear -figura 4- tubos macizos, como (5b) que se introducen en los extremos de los barrotes (2) y (3) que pueden ser de sección redonda ó cuadrada.

Se puede igualmente emplear láminas (5c), rectangulares, flexibles que están colocadas en muescas (9) dispuestas en los extremos de los barrotes (2) y (3) -figura 5-, estando fijadas sobre los lados de dichos b

.../...

rrates -figura 6-.

En los ejemplos representados, el parque está constituido por cuatro paneles, pero es evidente que se puede de la misma manera hacer un parque plegable.

Describe suficientemente la naturaleza del presente invento así como su realización industrial, así como cabe añadir que en su conjunto y partes constitutivas es posible introducir cambios de forma, materia y disposición sin salirse del cuadro del invento, en cuanto que las alteraciones no supongan variación sustancial del mismo.

El solicitante hace constar que el invento corresponde a una solicitud de Patente de Invención presentada en Francia con el nº 78.01166, accigiéndose por lo tanto a los beneficios que conceden los Convenios Internacionales en vigor.

OBJETO

El Modelo de Utilidad que se solicita por veinte años para España, de acuerdo con la vigente legislación sobre Propiedad Industrial, deberá recaer sobre "PARQUE PLEGABLE PARA NIÑOS", en todo de acuerdo con las siguientes:

REIVINDICACIONES

1ª.- PARQUE PLEGABLE PARA NIÑOS, constituido por paneles rígidos comportando dos barrotes horizontales unidos por barras verticales, estando dichos paneles articulados unos a otros, caracterizado por el hecho de que la pluralidad de paneles rígidos, idénticos están ensamblados unos a los otros por elementos flexibles, deformables, fijados a los extremos de los barrotes horizontales; dichos paneles se encuentran en posición bloqueada unos con relación a otros por tirantes -

colocados en cada ángulo y donde cada extremo se apoye sobre un barrote vertical de un panel.

2º.- PARQUE PLEGABLE PARA NIÑOS, según la reivindicación primera, caracterizado porque cada tirante comporta una muesca en cada extremo colocándose cada -- muesca sobre un barrote vertical.

3º.- PARQUE PLEGABLE PARA NIÑOS, según la primera reivindicación, caracterizado porque cada tirante comporta en uno de sus extremos una muesca que se coloca sobre un barrote vertical y en su otro extremo un anillo atravesado sobre un barrote vertical del panel -- vecino.

4º.- PARQUE PLEGABLE PARA NIÑOS, según la tercera reivindicación, caracterizado porque el anillo está montado sobre un tirafondos atornillado en el extremo del tirante de tal manera que la longitud del tirante puede ser aumentada ó disminuída a voluntad haciéndolo girar sobre sí mismo.

5º.- PARQUE PLEGABLE PARA NIÑOS, según una cualquiera de las reivindicaciones, caracterizado porque los barrotes superior ó inferior de los paneles son redondos y los elementos deformables que unen entre ellos los paneles, están constituidos por trozos de tubo flexibles, enmangados sobre los extremos de dichos paneles.

6º.- PARQUE PLEGABLE PARA NIÑOS, según una cualquiera de las reivindicaciones 1 a 4º, caracterizado porque los elementos deformables que unen a los paneles están constituidos por tubos mecicos hundidos en los extremos de los barrotes superior e inferior de los paneles.

7º.- PARQUE PLEGABLE PARA NIÑOS, según una cualquiera de las reivindicaciones de 1 a 4º, caracteri

.../...

1 zado porque los elementos deformables que unen a dichos
paneles, están constituidos por láminas flexibles, rec-
5 tanguulares, colocadas verticalmente de canto en los ex-
tremos de los barrotos superior e inferior de los pane-
les.

8º.- PARQUE PLEGABLE PARA NIÑOS, según la --...
reivindicación 7ª caracterizado porque dichas láminas
están fijadas en muescas.

9º.- PARQUE PLEGABLE PARA NIÑOS, según la --
10 reivindicación 7ª, caracterizado porque dichas láminas
están fijadas sobre los lados de dichos barrotos.

11º.- PARQUE PLEGABLE PARA NIÑOS, según una
15 cualquiera de las reivindicaciones de 1 a 9º, caracte-
rizado porque está constituido por cuatro paneles idé-
nticos.

12º.- PARQUE PLEGABLE PARA NIÑOS, según la -
reivindicación 10ª, caracterizado por el hecho de poder
replegarse sobre sí mismo después de haberse quitado --
los tirantes, atrayendo una hacia la otra, dos de las -
20 esquinas opuestas, colocando una encima de otra las arti-
culaciones deformables, acortando así la distancia y se
plegándolo todo por el medio.

12º.- PARQUE PLEGABLE PARA NIÑOS.

Según queda sustancialmente descrito en la
25 presente memoria descriptiva que consta de ocho hojas -
mecanografiadas por una solitera, acompañadas de sus co-
rrespondientes dibujos.

Madrid e,

EL AGENTE OFICIAL.-

JUAN DE RAFAEL

P. P.



de la Oficina

1

5

10

15

20

25

30

Fig:1

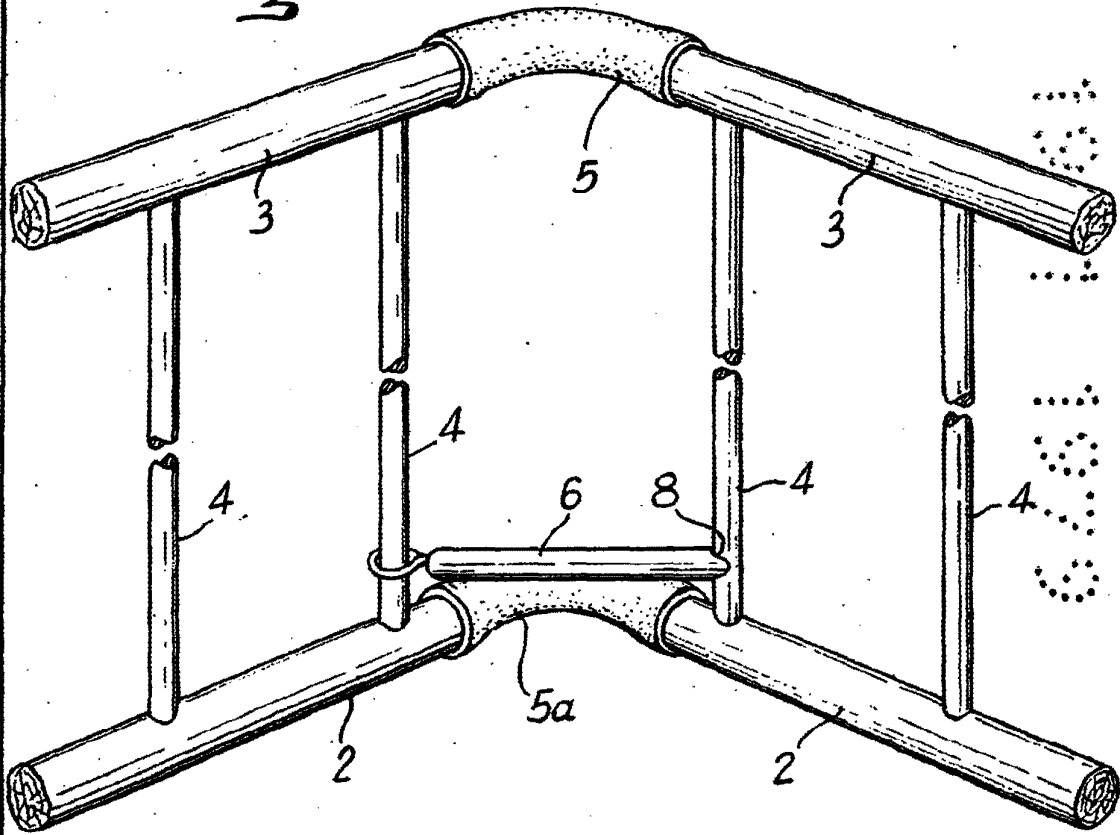
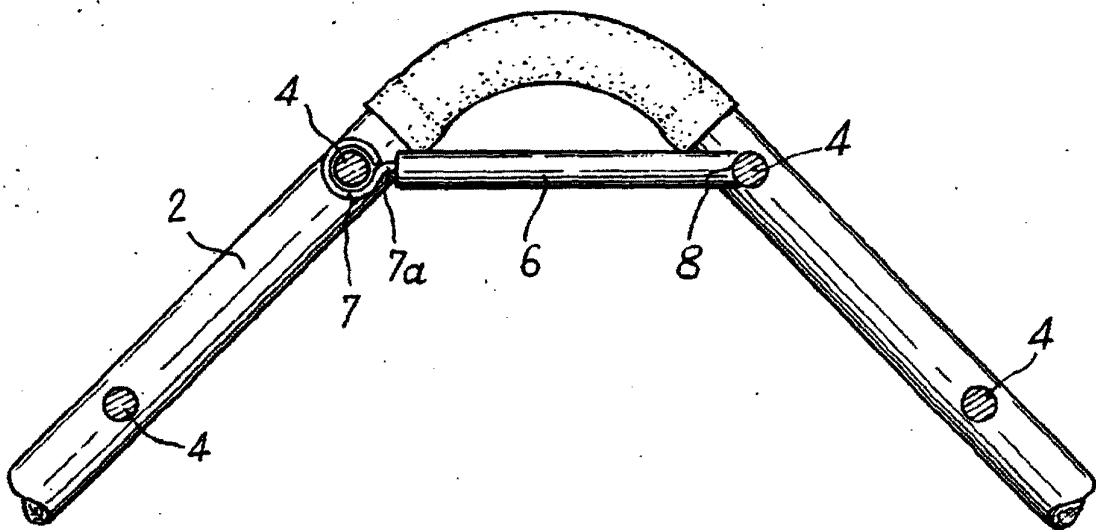


Fig:2



Escala Variable
JUAN DE RAFAEL
P. P. F. R.
Val. Arca. Oficial
Jacinto Osmia

Fig:3

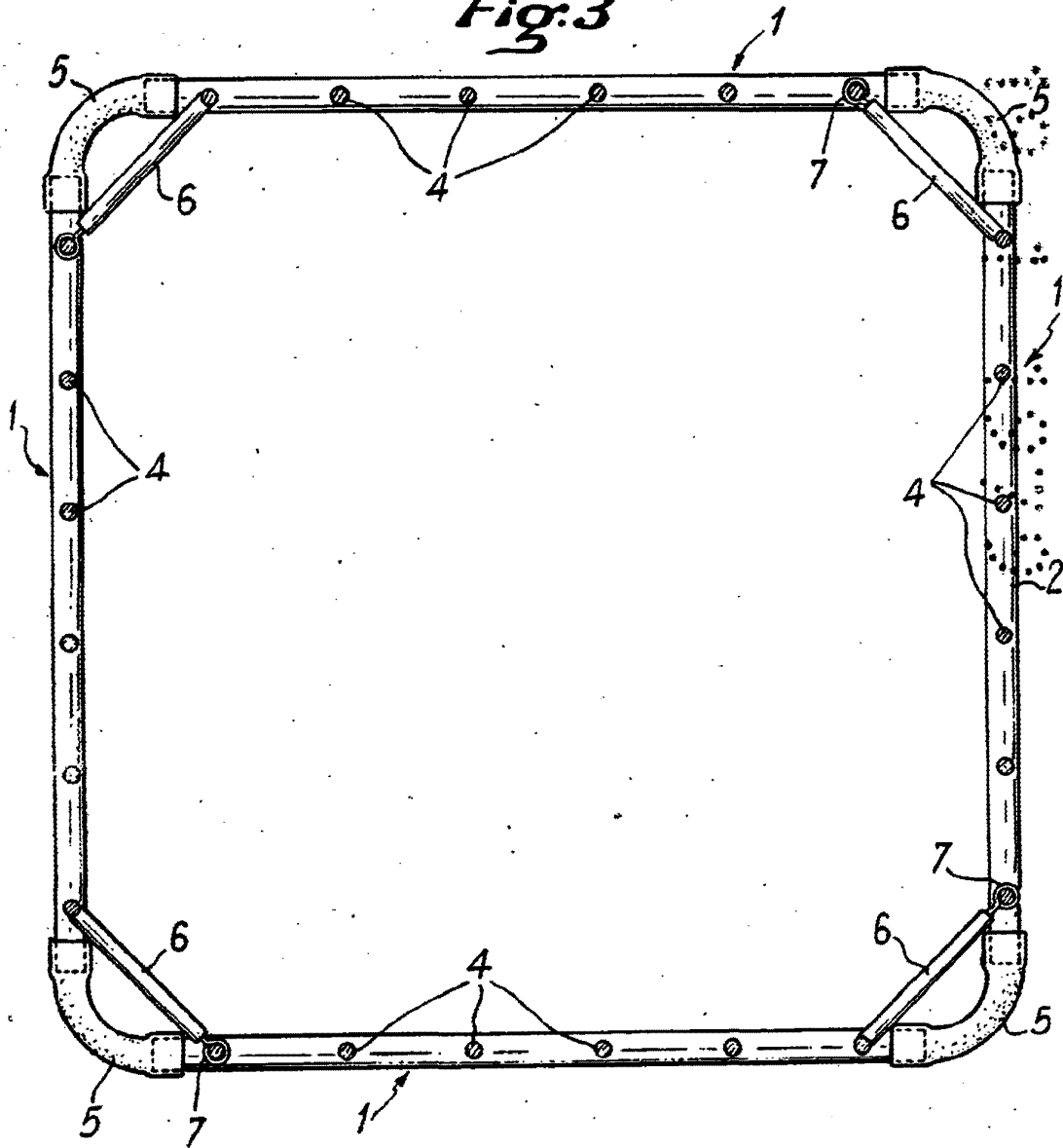
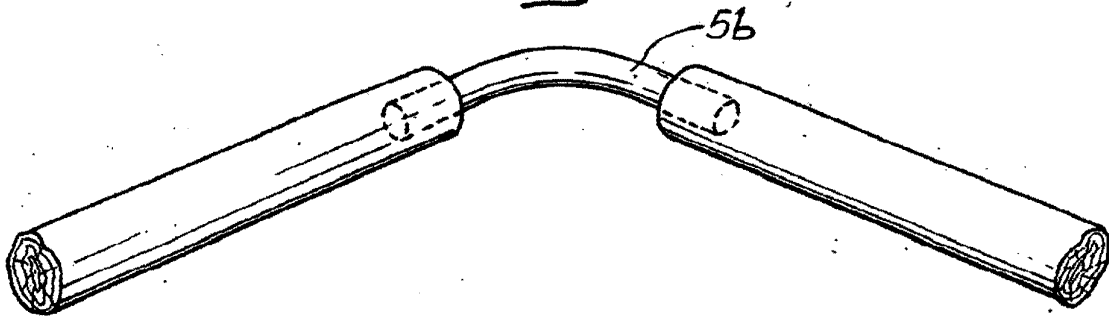


Fig:4



Escale Variable
JUAN DE RAFAEL
E.P.
El Azulejo Oficial
Jacinto Osema

Fig. 5

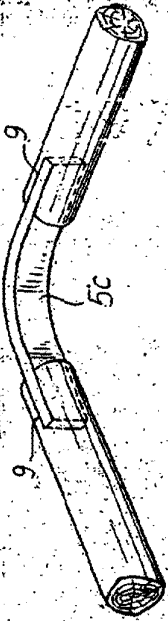


Fig. 6

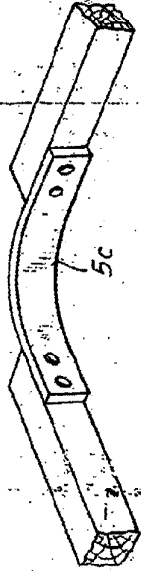
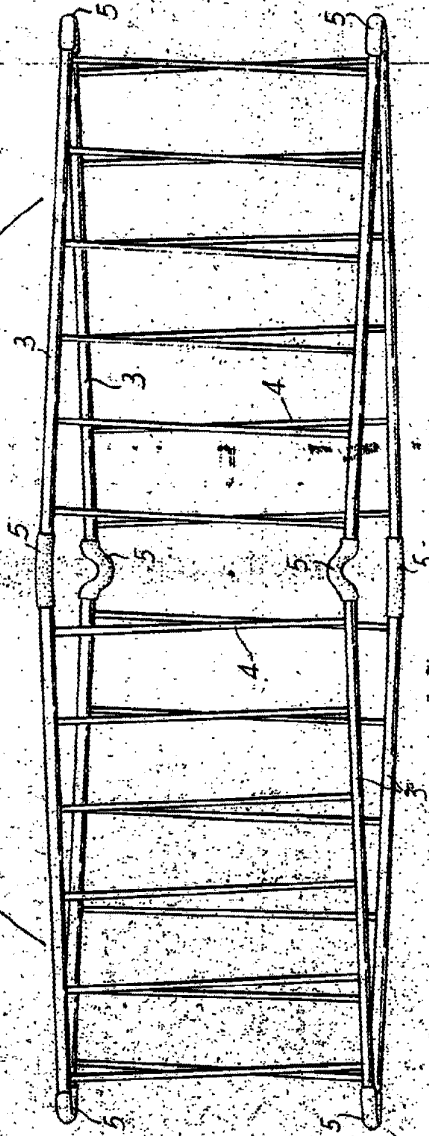


Fig. 7



Escaja variable

Madrid

El Agente Oficial

JUAN DE RAFAEL

P. P.

Escuela Central