



ESPAÑA

DUPLICADO

ES	IN	240791	Y
FECHA DE PRESENTACION			

MODELO DE UTILIDAD

Concedido el Registro de acuerdo con los datos que figuran en la presente descripción y según el contenido de la memoria adjunta.

50 PRIORIDADES: 51 NUMERO	52 FECHA	53 PAIS
------------------------------	----------	---------

47 FECHA DE PUBLICIDAD	51 CLASIFICACION INTERNACIONAL <i>A01C</i>
------------------------	---

6 DE LA INVENCIÓN

"SEMBRADORA MEJORADA".

71 SOLICITANTE (ES)

D. JOSE VILA YUSTE.

DOMICILIO DEL SOLICITANTE

ALBAL (Valencia), Avda. Padre Carlos Ferris, nº 93.

72 INVENTOR (ES)

73 TITULAR (ES)

74 REPRESENTANTE

D. ANGEL LUIS DE LA HERRAN Y DE LAS POZAS.

El presente modelo de utilidad se refiere a una sembradora mejorada para plantar, de forma alternada y en un mismo surco, por ejemplo, cebollas, lechugas, semillas e, incluso, tubérculos con separaciones y replantes automatizados al mismo tiempo que se avanza arando el surco.

Es sabida la necesidad de replantar las espiguillas de cebolla previamente recolectadas del vivero de forma alternada con lo que es obligado a sembrar dos hileras por cada surco siendo, por ello, muy importante mantener los espacios muy controlados para conseguir una cosecha regular y con el máximo rendimiento.

Se conocen actualmente sembradoras en las que sobre un orozón se dispone un tubo de bajada con lo que la persona que monta la máquina tiene que ir dejando caer los plantos de forma plenamente apreciativa y sin posibilidad de control y regulación, por cuanto es muy difícil calcular en este tipo de máquinas agrícolas el desplazamiento y tiempos transcurridos, resultando los intervalos poco regulares con detrimento para el rendimiento final.

Con el fin de que los espacios o intervalos entre cada

replanta sean iguales; se ha ideado sincronizar la entrega de cada siembra de forma que se corresponda a espacios iguales de traslado y, ello, de manera totalmente mecanizada y con el solo cuidado de mantener alimentados los módulos de siembra.

Para comprender mejor el alcance de esta invención vamos a describirla sobre los dibujos adjuntos en los que se ha representado una realización preferida de la misma dada o título de ejemplo y sin caracter limitativo.

10. En los dibujos:

La figura 1 muestra un alzado lateral de la sembradora según la invención,

La figura 2 muestra una vista vertical del módulo sembrador desde detrás,

15. La figura 3 muestra el mismo módulo sembrador desde un costado, con detalle, a mayor escala, de la abrazadera de avance, y

La figura 4 es una vista en planta superior de un distribuidor.

20. Podemos comprobar que en los dibujos hemos representado

por 1 el arazon remolcable por un tractor que lo arrastra
 sobre tierra suelta y llana y que presenta, además, del
 arado 7 que, por delante, va abriendo el surco de sembra-
 do, teniendo en cuenta que por cada surco corresponde dos
 5. acciones de sembrado ya que por cada surco se plantan dos
 hileras de cebollas. Este arazon 1 está provisto de una
 rueda trasera 2 que mediante una cadena 3 comunica en co-
 nstante a una transmisión 10 y, a su vez, a unos engran-
 jes 11 que por coquilla 12 puentes la placa 8 soporte del
 10. distribuidor y mueve los tubos 4 del mismo. La placa 8 pre-
 senta, en uno de sus costados, un orificio pasante con sal-
 da guiada por una tolva de recepción 13 por el que cae la
 espiga de replante hacia el tubo flexible 9 con extremo to-
 nado por abrazadera 15 vinculada a palanca móvil 14 que
 15. mueve en cualquier sentido el pico sembrador 5 por empuje
 del tornillo 16 y apoyo sobre escuadra 14 vinculada al pro-
 pio arazon 1.

Este dispositivo está pensado para replantar cebollos
 pero pudiera ser utilizada para sembrar lechugas o cual-
 20. quier planta similar, incluso para granos de todo tipo, y

haciendo adaptaciones en sus dimensiones y bocas de entrega, para tubérculos.

- Es evidente que el número de tubos del distribuidor 4 será variable con arreglo a las necesidades, aunque un número normalizado y corriente es el de seis, por cuya razón y con el fin de hacer la plantación en forma alternada será preciso fijar un grupo de cilindros en forma alterna con el desfase correspondiente que haga que las plantas que caen del módulo, caigan adelantadas o retrasadas con respecto de las de al lado.

- Por cada distribuidor hace falta una persona aunque con un poco de práctica se podría manejar dos, respondiendo bien a la sincronización de movimiento de avance y giro del distribuidor con alimentación desde una bandeja 5 y con calentamiento en 7 con lo que solamente debe mantener cubierta la alimentación de los tubos del distribuidor 4.

- Gracias a la abrazadera 13 y brazo 14 el pico sembrador 5 podrá ser dirigido, dentro de las posiciones de un círculo completo, regulando la dirección de salida de la espiga ya que dicha posición quedaría fijada por los torni-

los 15 y 17, facilitando la separación de replante y siera, adaptada a cada momento y situación.

Dentro de la esencialidad de la invención caben variantes de detalle, asimismo protegidas y así podrá ser cual-

- 5. cualquiera el número de grupos de cilindros de cada distribuidor, cualquiera el tipo de transmisión de movimiento, sincronizando el avance de la máquina y el giro del distribuidor, cualquiera la obtención de movilidad del pico sembrador, así como el empalme entre el mencionado distribuidor
- 10. y la salida de replante, cualquiera la manera de operar y, desde luego, cualesquiera las dimensiones y materias en que se realice.

* * * * *

NOTA

Hecha la descripción del presente invento se hace constar que lo que se declara como no practicado ni divulgado en España comprende las siguientes

5.

REIVINDICACIONES

11. → Seabradora mejorada, caracterizada por el hecho de constar de un armazón provisto de rueda trasera y sobre el que se disponen los medios necesarios para facilitar la tarea del operador, tales como asiento, bandeja y protector y que dispone, en su parte delantera, la rueda del arado que ha de abrir surcos apropiado al replante intercalando, mientras que la misma rueda de traslado comunica su movimiento, a través de los medios de transmisión apropiados, a un engranaje reductor que por casquillo puentea la placa de soporte del distribuidor, que es fija, haciendo que un haz de tubos gire sincronizadamente con la rueda y, por ende, con el movimiento de traslación de la máquina, de tal forma que en su giro, sobre la placa, coincide con orificio practicado en la misma después de recorrer los arcos correspondientes al resto de la alternancia y con el

20.

lido a través de tubería flexible cuyo extremo queda sujeto por abrazadera móvil en todas direcciones que permite adoptar cualquier inclinación a un pico sembrador que dirige el replante al punto y lugar preciso de la hilera.

9. 20.- SEMBRADORA MEJORADA.

Según se describe y reivindica en la presente Memoria Descriptiva que consta de ocho hojas foliadas y mecanografiadas por una sola cara y de una lámina de dibujos.

Madrid, a 16 ENE. 1979

EL AGENTE OFICIAL
A. L. DE LAHERRAN Y DE LAS POZAS
APODERADO


Edo.: Dionisio de la Fuente

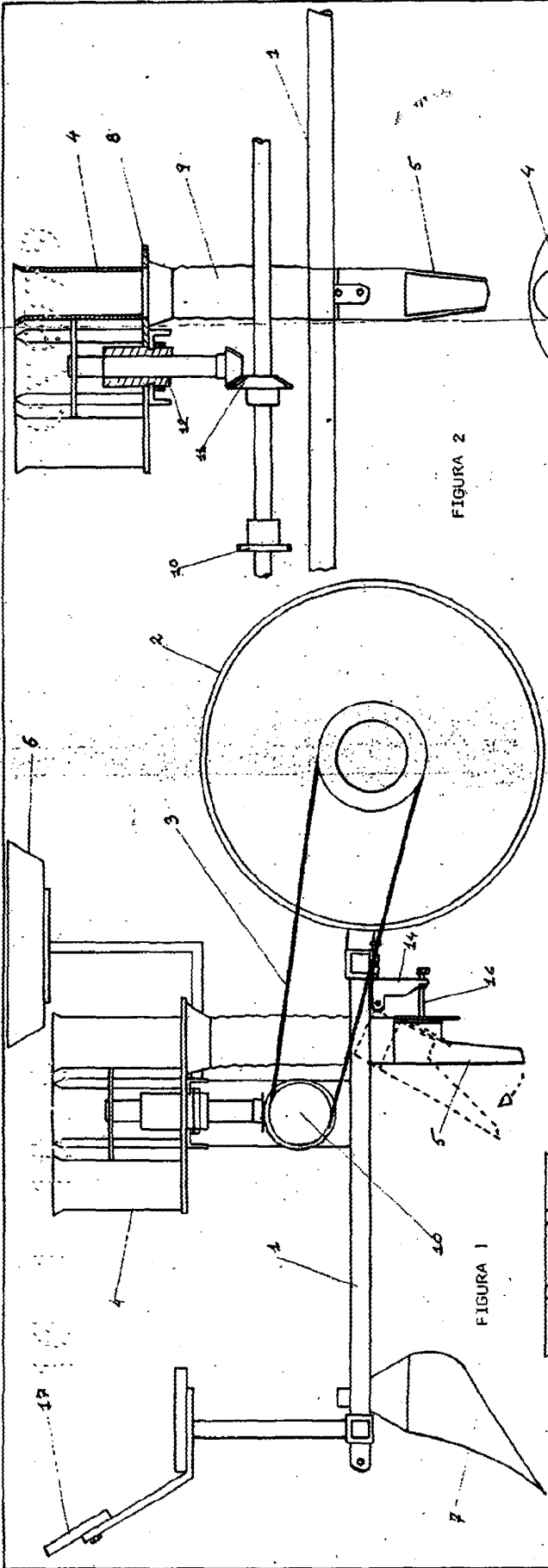


FIGURA 1

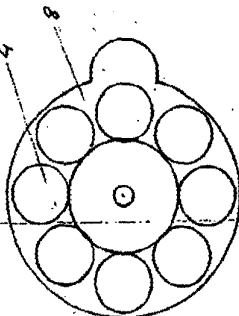


FIGURA 4

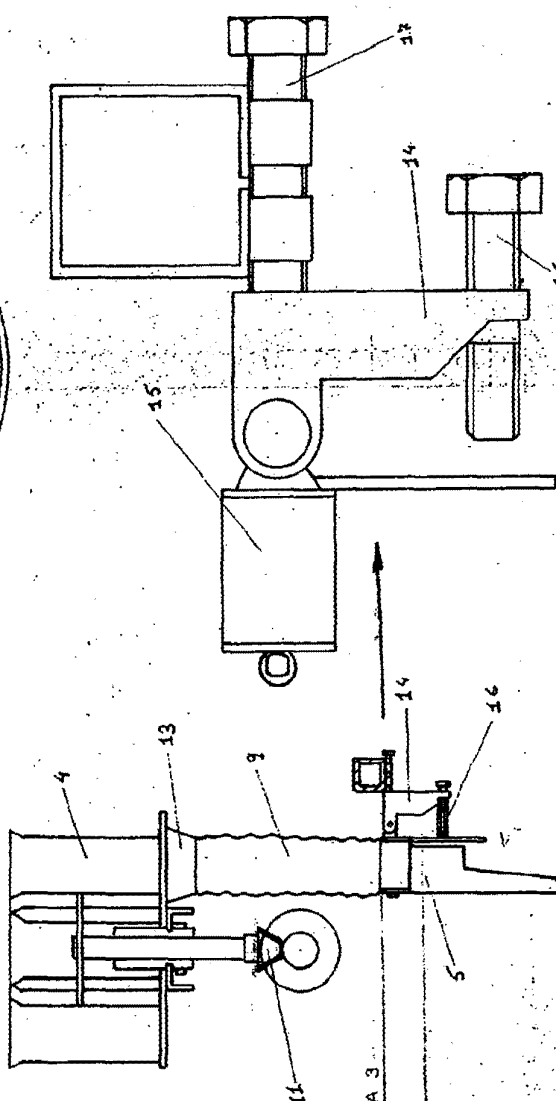


FIGURA 3

16 ENE. 1979

Madrid, a
A. L. DE LA HEREDIA DE LAS POZAS
ARQUITECTO

Fdo.: D. Quisito de la Fuente

ESCALA VARIABLE.