



ESPAÑA

| | | | | | |
|----|----|----|-----------------------|----|---|
| 10 | ES | 11 | NUMERO | 10 | Y |
| | | 21 | 240788 | | |
| | | 22 | FECHA DE PRESENTACION | | |
| | | | 6 FEBRERO 1978 | | |

240,788

MODELO DE UTILIDAD

| | | | | | |
|----|---|----|-----------------------------|----|-------|
| 20 | PRIORIDADES: | 22 | FECHA | 23 | PAIS |
| | 21) NUMERO | | 6 Febrero 1978 | | Suiza |
| | 1.283/78 | | | | |
| 47 | FECHA DE PUBLICIDAD | 61 | CLASIFICACION INTERNACIONAL | | |
| | | | 604B | | |
| 64 | TITULO DE LA INVENCIÓN | | | | |
| | "Minutero" | | | | |
| 71 | SOLICITANTE (S) | | | | |
| | Paul TERRAILLON | | | | |
| | DOMICILIO DEL SOLICITANTE | | | | |
| | Le Mont Gosse, P-74 560 Monnetier-Hornex, Francia | | | | |
| 72 | INVENTOR (ES) | | | | |
| | - - - | | | | |
| 73 | TITULAR (ES) | | | | |
| | | | | | |
| 74 | REPRESENTANTE | | | | |
| | M. Curell Sufiol | | | | |

Affaire 20
EX-CH

10 1 1979

MODELO DE UTILIDAD

por VEINTE años

solicitado en España a favor de Paul TERRAILLON, de nacionalidad francesa, domiciliado en Le Mont Gessa, F-74 560

5. Monnetier-Mornay, Francia, por "Minutero", con prioridad de la solicitud suiza 1.283/78 de fecha 6 Febrero 1978. - - -

MEMORIA DESCRIPTIVA

10. Se conocen ya los minutereros de cocina con timbre, fijados a menudo en el horno o en la parrilla puesto que están en principio destinados a vigilar un tiempo de cocción. Existen también unos minutereros de este tipo que no están fijados sino que están montados en un pequeño zócalo. Existen también unos que son portátiles y que poseen por ejemplo una forma redondeada u ovoide. Dicha forma hace el objeto más agradable de tomar cuando se quiere llevarlo consigo de la cocina mientras una cocción, cuyo tiempo se ha de vigilar, está en curso. Es el caso cuando el ama de casa desea realizar otros trabajos o descansar y dejar por ello la cocina. - - - - -

20. Se piensa bastante fácilmente en llevarse al minu-

tero al dejar la cocina, pero si a continuación debe realizarse un desplazamiento, por ejemplo para responder al teléfono, hay la probabilidad de que se olvide entonces de llevarse el minuterio. Un hombre tiene generalmente el recurso de poner el objeto en el bolsillo; en cambio, los vestidos femeninos no llevan la mayor parte de las veces más que bolsillos decorativos, como máximas. La invención tiene por objeto proporcionar una solución a este problema práctico. - - - - -

5.

Aparentemente se podría, simplemente, moldear la caja con un bucle en su periferia, donde se introduciría un cordón. Sin embargo se desea evitar una solución de este tipo. Con los materiales plásticos previstos, el resalte que forma un bucle de este tipo es relativamente vulnerable y podría romperse. Por otra parte, un tal resalte puede ser molesto o antiestético. - - - - -

10.

15.

Por otra parte, no se puede prever un bucle que estuviera en el centro de una cara en lugar de estar en la periferia. En efecto, la caja así suspendida no se podría en un plano vertical, como se desea para un objeto de este tipo cuando es llevado como colgante. - - - - -

20.

La solución según la invención consiste en prever, fijado al centro de una de las caras, un estribo que comprende un brazo que se extiende hacia la periferia de la caja y que termina en un bucle donde son introducidos los dos extremos del cordón. - - - - -

25.

La invención se comprenderá mejor con la ayuda de la descripción de una forma de realización dada a continuación a título de ejemplo con referencia al plano anexo en el cual: - - - - -

5. La fig. 1 representa el minutero visto en perspectiva, - - - - -

la fig. 2 muestra, vistos por el lado y separadamente, el minutero y diferentes elementos asociados al cordón, representados parcialmente en sección, - - - - -

10. la fig. 3 muestra algunos elementos en perspectiva,

la fig. 4 es una vista en perspectiva que muestra la cara donde está fijado el cordón, - - - - -

15. El minutero representado 10 presenta una forma oval de y comprende dos semicajas 11 y 12. La semicaja 11 presenta una ventana 14 donde se puede leer la indicación 13 del tiempo que queda. De manera conocida, las dos semicajas pueden ser giradas a mano la una con respecto a la otra para cargar el resorte del movimiento de relojería y del timbre, en un primer sentido, y giradas a continuación en el sentido opuesto para hacer aparecer en la ventana 14 el tiempo deseado. Esto puede ser realizado con la ayuda de medios bien conocidos que no están representados ni descritos en detalle.-

20.

Para poder guardar fácilmente el minutero consigo



cuando se deja la cocina por ejemplo, el minuterero comprende un cordón 20, preferentemente de nylon trenzado de 6 mm de diámetro, lo que evita que se enrede fácilmente con objetos menudos. El cordón es de longitud suficiente para poder ser fácilmente pasado alrededor del cuello, siendo llevado entonces el minuterero como un colgante. - - - - -

Se distingue en la fig. 1 la brida 32 del herraje por la cual pasan las dos ramas 24, 25. El herraje 30 presenta el bucle 32, una porción 36 que encaja con el perfil redondeado de la semicaja 12 y que termina en un bucle 33. El capuchón 40 presenta un orificio 45, para un tornillo de fijación 50, así como un vástago en resalte 44. Además el capuchón 40 presenta en su periferia una escotadura 42. - - -

La semicaja 12 presenta un orificio 15 destinado a recibir el tornillo 50 así como un orificio 16 destinado a recibir el vástago 44, que impide la rotación del capuchón 40 cuando se rosca el capuchón a la semicaja 12. - - - - -

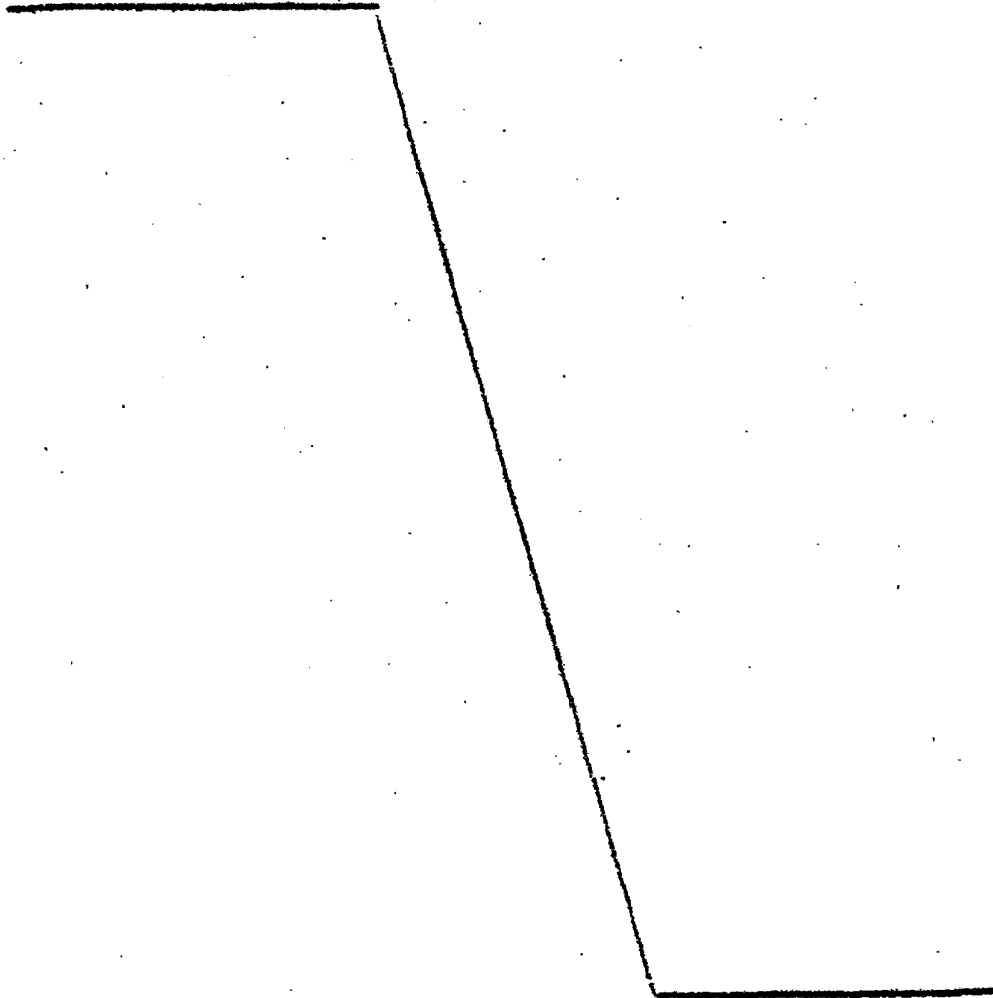
Las dos ramas formadas por los dos extremos del cordón se pasan por el bucle 32 de manera indicada por la flecha 27 y se extienden un poco más allá del bucle 33, como se ha indicado por la flecha 28. El tornillo 50 atraviesa el capuchón 40 por el orificio 45, atraviesa el bucle 33 y se introduce en el orificio 15, siendo introducido el vástago 44 en el orificio 16. Las diferentes piezas están dispuestas de manera que la abertura 42 del capuchón 40 esté orien

10 1 1070

tada por el lado del herraje 30, pasando las dos ramas por esta escotadura. El tornillo 50 solidariza el conjunto y el capuchón 40 sostenido por el tornillo acuña las dos ramas y cubre sus extremos, como muestra la fig. 4. - - - - -

5.

A los efectos consiguientes se declaran de novedad, propiedad y utilidad para España, sus territorios y plazas de soberanía, las reivindicaciones que siguen. - - - - -





REVINDICACIONES

3. 1.- Minutero, del tipo que comprende un mecanismo de relojería y una caja en la cual está alojado el mecanismo, caracterizado porque comprende un cordón y unos medios para retener el cordón a la caja, porque estos medios comprenden un estribo que presenta un ojete por medio del cual está fijado en el centro de una cara de la caja, un brazo que se extiende hacia el contorno de la caja encajando con el perfil de la caja y un bucle terminal para recibir con fricción los dos extremos del cordón, los cuales son introducidos en dicho bucle, y extendiéndose a lo largo del brazo hasta la región donde se encuentra el ojete, un capuchón destinado a recubrir el ojete de fijación y los dos extremos del cordón acufándolos y presentando una escotadura en su periferia para dejar pasar el brazo y las dos ramas, y un medio de fijación para fijar el capuchón y el estribo a la caja. - - - - -

2.- "MINUTERO". - - - - -

20. Todo ello conforme se describe y reivindica en la presente memoria que consta de seis hojas foliadas y mecanografiadas por una sola de sus caras y de una lámina de dibujos que la ilustra.

MAILED 16 JUNE 1979
 A.A. AL CORREA SUOCE

FIG. 1

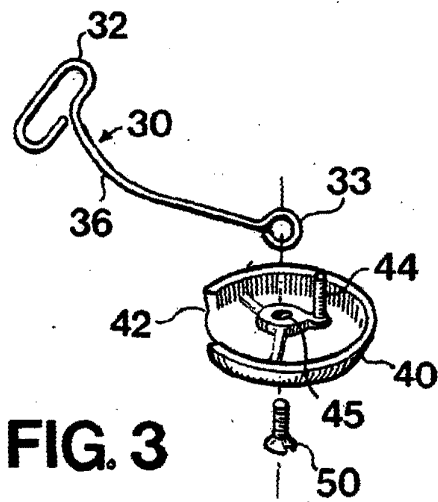
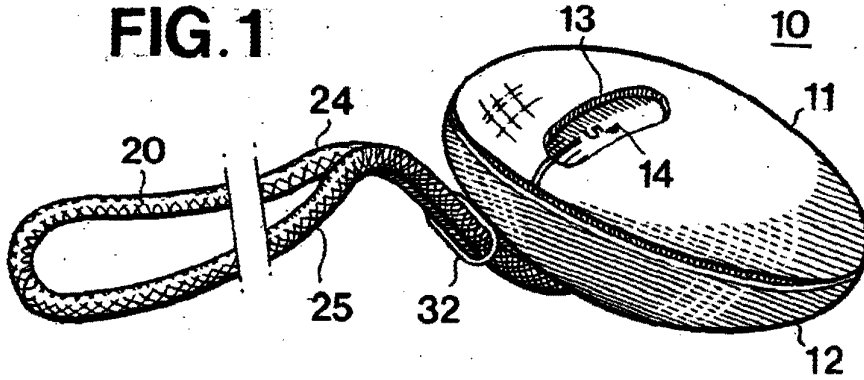


FIG. 3

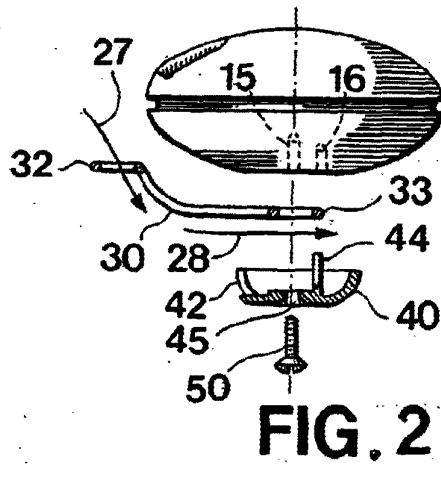


FIG. 2

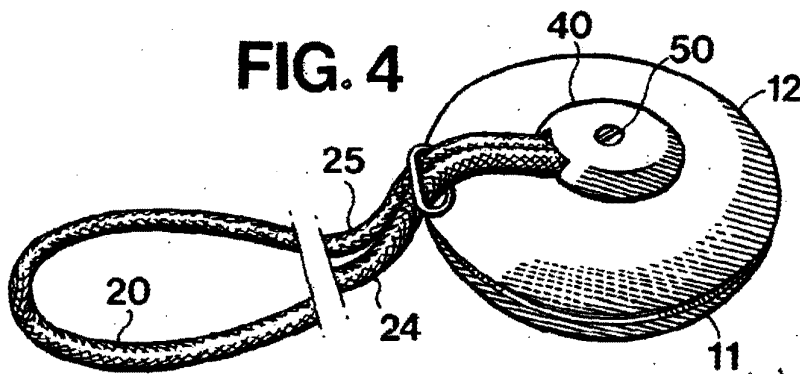


FIG. 4

MADRID 13 FEB 1903

P.A. M. CHAMUSCA

Paul Terrailon