



10	ES	11	NÚMERO	16	Y
		21	240778		
		22	FECHA DE PRESENTACIÓN		
			46 ENE 1978		

Concedido el Registro de acuerdo con los datos que constan en la presente descripción según el contenido de la memoria adjunta.

MODELO DE UTILIDAD

CADUCADO

30	PRIORIDADES:	32	FECHA	33	PAIS
31	NÚMERO				

47	FECHA DE PUBLICIDAD	51	CLASIFICACION INTERNACIONAL
			F. 5 B

64	TITULO DE LA INVENCIÓN
"DISPOSITIVO APLICABLE A CERRADURAS DE RESBALÓN"	

71	SOLICITANTE (S)
TALLERES ESCORIAZA, S.A.	

DOMICILIO DEL SOLICITANTE	
Barrio de Ventas - Carretera Oyarzun - IRUN (Guipúzcoa)	

73	INVENTOR (ES)

74	TITULAR (ES)

75	REPRESENTANTE
D. MIGUEL FERNANDEZ-LOAYSA PINZON	

E-32 A.M. T/F.

1 La presente memoria descriptiva tiene
como fin la declaración del objeto sobre el cual ha de recaer el
privilegio de explotación industrial y comercial exclusivo en el
territorio nacional de un Modelo de Utilidad de acuerdo con la vi-
5 gente Legislación sobre Propiedad Industrial, que como el enuncia-
do indica se trata de "DISPOSITIVO APLICABLE A CERRADURAS DE RES-
BALON".

10 En la actualidad va en auge la utili-
zación de cerraduras, a fin de conseguir mediante la incorporación
de oportunos dispositivos, efectos cada vez más encaminados a per-
feccionar su cometido, cual es primordialmente el de no solo am-
pliar la seguridad de los habitáculos o recintos análogos, sino
también el de efectuar una serie de operaciones que posibiliten
en su uso unas elevadas condiciones de comodidad y eficacia para
15 el usuario.

Hasta ahora, las cerraduras ya conven-
20 cionales presentaban un muy serio inconveniente harto común, como
es la imposibilidad de que una cerradura cuyo funcionamiento se
hacía efectivo a izquierdas, fuera susceptible de hacerlo también
a derechas, o viceversa, lo cual conllevaba a la ineludible nece-
sidad de tener que prefijar este su posicionamiento según la ubi-
cación de la misma respecto del marco.

25 A fin de subsanar todos estos incon-
venientes, surge la presente invención, consistente en dotar a las
cerraduras ya convencionales, de una solución de dispositivo, que
además de eliminar por completo los citados inconvenientes, aporta
otras ventajas tanto constructivas como funcionales, todo lo cual,
lo confiere al dispositivo preconizado una muy elevada versatili-
dad y le hace ser particularmente aconsejable en su uso.

30 Para ello y de acuerdo con la inven-

1 ción, la pieza que se constituye al menos en funciones de resbalón
va solidarizada a un eje dispuesto en prolongación axial hacia el
interior de la caja destinada al alojamiento de los mecanismos,
eje por cuyo respectivo extremo comporta una aplastada conformación
5 en cuadro, que opera como elemento de empuje y se relaciona con un
carril de un cuerpo-guía.

Esta pieza resbalón, es solicitada por
un resorte que montado en el eje la mantiene en una cierta posi-
ción operativa merced a que la acción de dicho resorte obliga la
10 penetración de unos pitones de enganche comportados por el mencio-
nado cuerpo-guía, en otros tantos orificios ciegos determinados en
la pieza resbalón por su zona extrema de unión con dicho eje.

De esta forma, es suficiente con ejer-
cer una simple presión en contra del elemento de empuje, para que
15 previo vencimiento de la acción antagonista del resorte, se esta-
blezca un desplazamiento longitudinal guiado de la pieza resbalón,
hacia el exterior, liberándose de su enganche con el cuerpo-guía
y permitiendo ya un consiguiente giro relativo de la misma, en la
consecución de un perfecto y eficaz posicionamiento, ora a derechas
20 ora a izquierdas, de la pieza resbalón en cuestión.

Toda esta serie de mejoras, modifican
sustancial y ventajosamente el carácter del objeto de la presente
invención, diferenciándolo notoriamente respecto a todo lo hasta
ahora conocido y confiriéndole vida propia ya de por sí.

25 Para mayor comprensión del presente in-
vento en el plano adjunto hacemos una representación esquemática
de su utilización, no siendo en absoluto limitativa y susceptible
por ello de las modificaciones accesorias que no alteren las carac-
terísticas esenciales.

30 La figura 1 es una vista en alzado y

1 lateral seccionada y representada parcialmente de una cerradura
provista del dispositivo preconizado, en la que se aprecia a una
pieza-resbalón (1) en un determinado posicionamiento operativo.

5 La figura 2 muestra una vista similar a
la figura 1, pero con la pieza-resbalón (1) desenclavada respecto
de un cuerpo-guía (5).

La figura 3 es una vista en perfil corres-
pondiente a la figura 2, habiéndose representado a trazó y punto
a la pieza-resbalón (1) en fase correlativa de reversibilidad.

10 La figura 4 muestra una vista no seccio-
nada y análoga a la figura 2, pero con un semicuerpo base (11) in-
corporado y con la pieza-resbalón (1) así mismo en fase correlati-
va de reversibilidad.

15 La figura 5 es una vista de la sección
5-5 indicada en la figura 4, en ella vemos que solo en esta posi-
ción la pieza (8) permite la reversibilidad.

- 1.-Pieza-resbalón.
- 2.-Orificios ciegos.
- 3.-Pitones.
- 4.-Cuerpo-guía.
- 6.-Ranura.
- 7.-Carril.
- 8.-Elemento de empuje.
- 9.-Resorte.
- 10.-Eje.
- 11.-Semicuerpo tapa.
- 12.-Semicuerpo base.
- 13.-Abertura.
- 14.-Testera.

30 La presente invención tiene por objeto un

1 dispositivo perfeccionado aplicable a cerraduras, y según la misma
aquél comprende un eje (10) que, en relación con una de sus zonas
extremas, va solidariamente unido a una correspondiente pieza (1),
5 en funciones al menos de resbalón, y dispuesto en prolongación
axial hacia el interior de la caja destinada a la ubicación de los
mecanismos; mientras por su extremo libre, dicho eje (10) incor-
pora en solidarización una aplastada conformación plana (8) de
sección transversal en cuadro, que se constituye en funciones de
10 elemento de empuje.

El elemento de empuje (8), está en
recíproca correspondencia con una abertura carril (7) que un cuer-
po-guía señalado con la referencia (4) define por su fondo; yendo
en montaje coaxial respecto del precitado eje (10), un resorte (9)
que actúa en contra de tanto el elemento de empuje (8), como del
15 cuerpo-guía (4).

El resorte (9), actúa como ya se ha
señalado en contra del cuerpo-guía (4), y más concretamente sobre
una pared de este último ubicada en contraposición respecto de la
zona extrema de unión con el eje (10) de la pieza resbalón (1),
20 quien a su vez, en relación con esta su zona extrema, determina
cuando menos dos orificios ciegos (2) estratégicamente posiciona-
dos, en orden a que mediante la acción antagonista de tal resorte
(9), se haga efectivamente la recíproca correspondencia de los mis-
mos con sendos pitones de enganche (3) dispuestos en el mencionado
25 lateral perteneciente al cuerpo-guía (4), por cuanto la pieza res-
balón (1) se mantiene así enclavada en una concreta posición opera-
tiva, ver figuras 1 y 2.

Una vez vista la constitución de los
elementos fundamentales que componen el dispositivo preconizado,
30 así como la disposición de los mismos, puede pasarse a indicar ya

1 su funcionalidad, para lo cual y en primer lugar se parte de este
posicionamiento fijo, así hecho efectivo, de la pieza-resbalón -
(1) respecto del cuerpo-guía (4).

5 A continuación, tal y como se aprecia
claramente en la figura 2 del plano adjunto, mediante simple pre-
sión en contra del elemento de empuje (8), se verifica un des-
plazamiento longitudinal guiado por este último a través del ca-
rriel (7), previo vencimiento de la acción antagonista del resorte
(9), arrastrando consigo al eje (10) y liberándose la pieza-res-
10 balón (1) de su enganche con los pitones (3) del cuerpo-guía (4);
habiéndose previsto el practicar una oportuna abertura (13) en
el propio semicuerpo tapa (11), para por cuyo intermedio permi-
tir establecer un cómodo acceso al precitado elemento de empuje -
(8), sin necesidad de tener que proceder al desmontaje de aquél
15 para tal fin.

En este momento, es decir, liberada
la pieza resbalón (1) del enganche que la mantenía fija en una
concreta posición de operatividad, se posibilita ya un oportuno
giro relativo de la misma con respecto a la testera (14) de la
20 cerradura, ver figuras 3, 4 y 5, de modo que una vez girada, los pi-
tones (3) penetren consiguientemente de nuevo en los orificios
ciegos (2) por sollicitación del resorte (9), por cuanto se logra
así con todo ello una perfecta y eficaz reversibilidad de la pie-
za (1) en cuestión, ora para su posicionamiento a derechas luego
25 de haber funcionado a izquierdas, ora para su posicionado a izquier-
das partiendo de un funcionamiento a derechas.

Por otra parte, se ha previsto asi-
mismo que la susodicha abertura (13) determinada en el semicuer-
po tapa (11), remate según un ensanchamiento dispuesto en contrapo-
30 sición respecto de una ranura (6) ubicada en el semicuerpo base -

1 (12), la secuencia representada en las figuras 4 y 5, toda vez
que esta dualidad compuesta de ensanchamiento y de ranura (6),
permitan establecer paso a su través para los correspondientes
extremos del elemento tope (8) durante su giro en orden a la
5 reversibilidad de la pieza-resbalón (1).

Descrita suficientemente la naturaleza del presente invento, así como su realización industrial, sólo cabe añadir que en su conjunto y partes constitutivas es posible introducir cambios de forma, materia y disposición en cuanto tales alteraciones no supongan variación sustancial del mismo.

10 El solicitante, al amparo de los Convenios Internacionales sobre Propiedad Industrial, se reserva el derecho de extender esta demanda a los países extranjeros, si fuera posible reivindicando la misma prioridad de la presente solicitud.

15 NOTA

El Modelo de Utilidad que se solicita como nuevo en España, por veinte años, de acuerdo con la vigente Legislación sobre Propiedad Industrial, deberá recaer sobre "DISPOSITIVO APLICABLE A CERRADURAS DE RESBALÓN", en todo de acuerdo con las siguientes

20 REIVINDICACIONES

25 1ª.- Dispositivo aplicable a cerraduras de resbalón, caracterizado porque el resbalón propiamente dicho es independiente del cuerpo-guía que lo acciona, al cual va unido por un eje que fijo al resbalón atraviesa el cuerpo-guía y se prolonga hacia el interior para terminar en una prominencia transversal, existiendo un resorte antagonista entre esta prominencia y el cuerpo-guía que los mantiene adosados, así como encajados a
30 sendas parejas dispuestas simétricamente de pitones de enganche

1 y agujeros ciegos complementarios existentes en las caras enfren-
tadas de ambas piezas; todo ello de manera que por comprensión -
del resorte se puede hacer efectivo el desplazamiento longitudi-
5 nal de la unión con salida de los pitones de sus agujeros y el -
giro diametral del resbalón sobre su eje, para volver a penetrar-
los pitones en los agujeros pero ahora con el bisel del resbalón-
en la orientación opuesta, habiéndose conseguido su posible uti-
lización tanto en cierre a derechas como a izquierdas.

10 2ª.- Dispositivo aplicable a cerraduras de
resbalón, en todo de acuerdo con la reivindicación precedente,
caracterizado porque los semicuerpos de la cubierta de la cerra-
dura presentarán una abertura coincidente con la posición adecua-
da para, a su través, poder accionar con la punta de una herra-
15 mienta el terminal del eje y facilitar la comprensión del resorte
y la maniobra de reversibilidad del resbalón

20 3ª.- Dispositivo aplicable a cerraduras de
resbalón, en todo de acuerdo con las reivindicaciones precedentes,
caracterizado porque la prominencia transversal que remata al eje
tiene configuración rectangular, relacionándose en posición nor-
mal con un lado sobre un carril cajado en el cuerpo-guía y de-
biendo de existir un ensanchamiento del tamaño de la diagonal
del rectángulo, tanto en este carril como en la abertura de los
25 semicuerpos coincidente con la posición de maniobra de reversibi-
lidad para que esta pueda producirse, todo lo cual nos proporci-
ona seguridad en la maniobra de reversibilidad al quedar determina-
dos y guiados los desplazamientos precisos.

30 4ª.- Dispositivo aplicable a cerraduras -
de resbalón, en todo de acuerdo con las reivindicaciones prece-
dentes, caracterizado porque está previsto que para efectuar la
maniobra de reversibilidad el perímetro del resbalón saldrá fue-

1 ra de la testera quedando unido al cuerpo-guía por su eje con el
resorte comprimido, mientras que en posición normal el perímetro
del resbalón quedará alojado y guiado en la ventana de la testera.

5 5º.- "DISPOSITIVO APLICABLE A CERRADU-
RAS DE RESBALON".

Según queda sustancialmente descrito
en la presente memoria descriptiva que consta de nueve hojas me-
canografiadas por una sola cara acompañada de sus correspondien-
tes dibujos.

10 Madrid,

16 ENE. 1979

El Agente Oficial.

MIGUEL FERNANDEZ - LOAYSA PINZON
P.P.

10

15

20

25

30

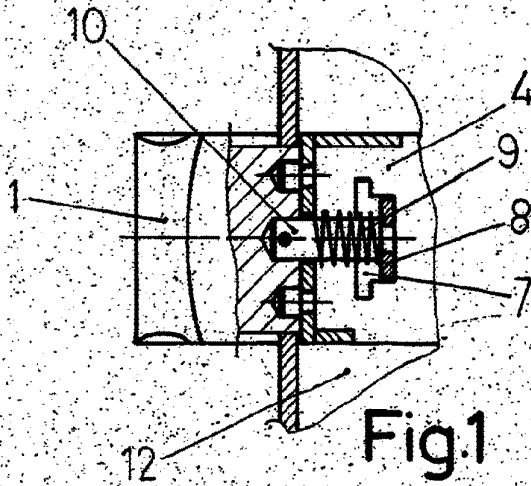


Fig.1

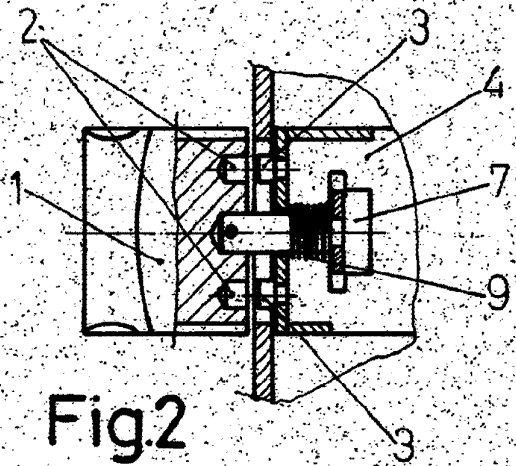


Fig.2

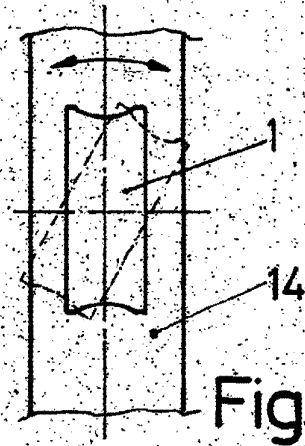


Fig.3

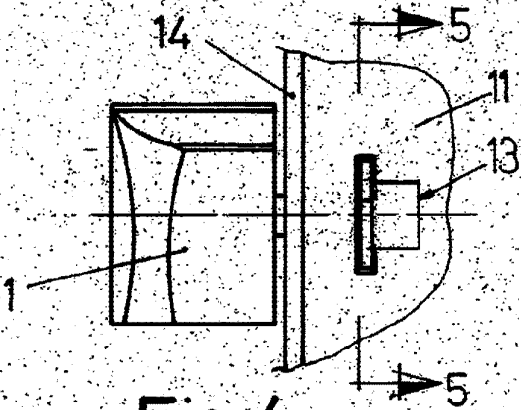


Fig.4

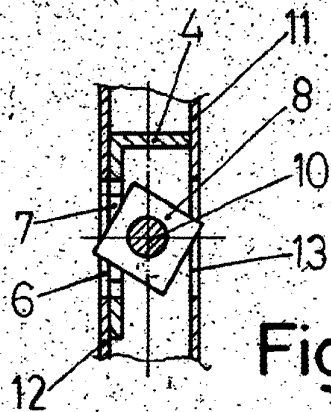


Fig.5

Escala variable
Madrid
El Agente Oficial
MIGUEL FERNÁNDEZ - LOAYSA PINZÓN
P. P.